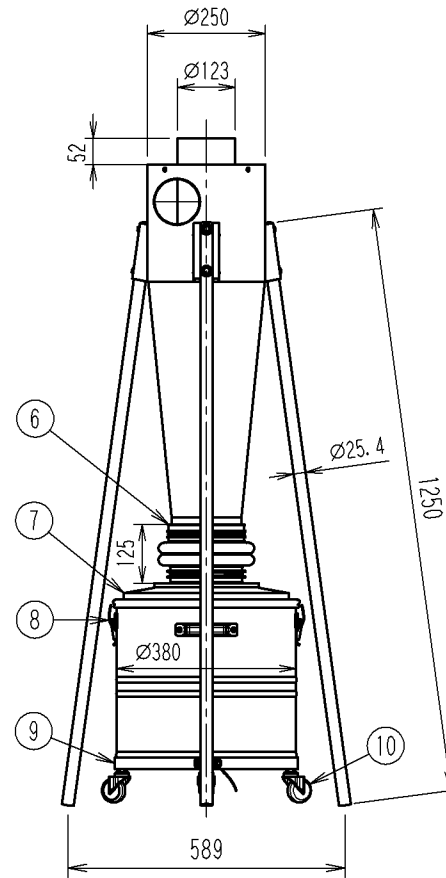
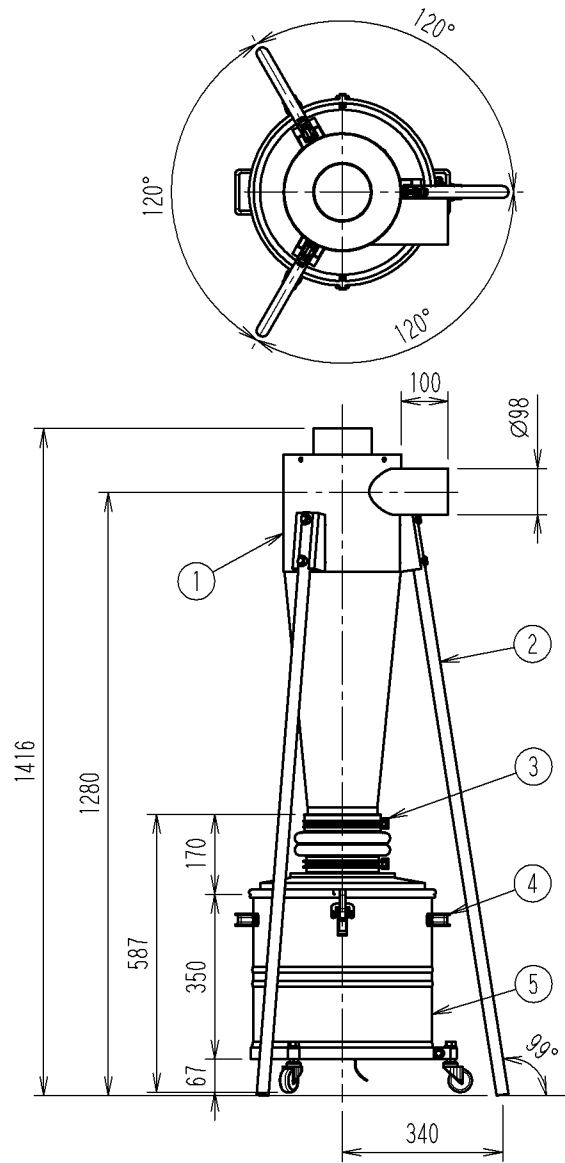


管理No. 2880000-14-09

製品名: SDCC-75



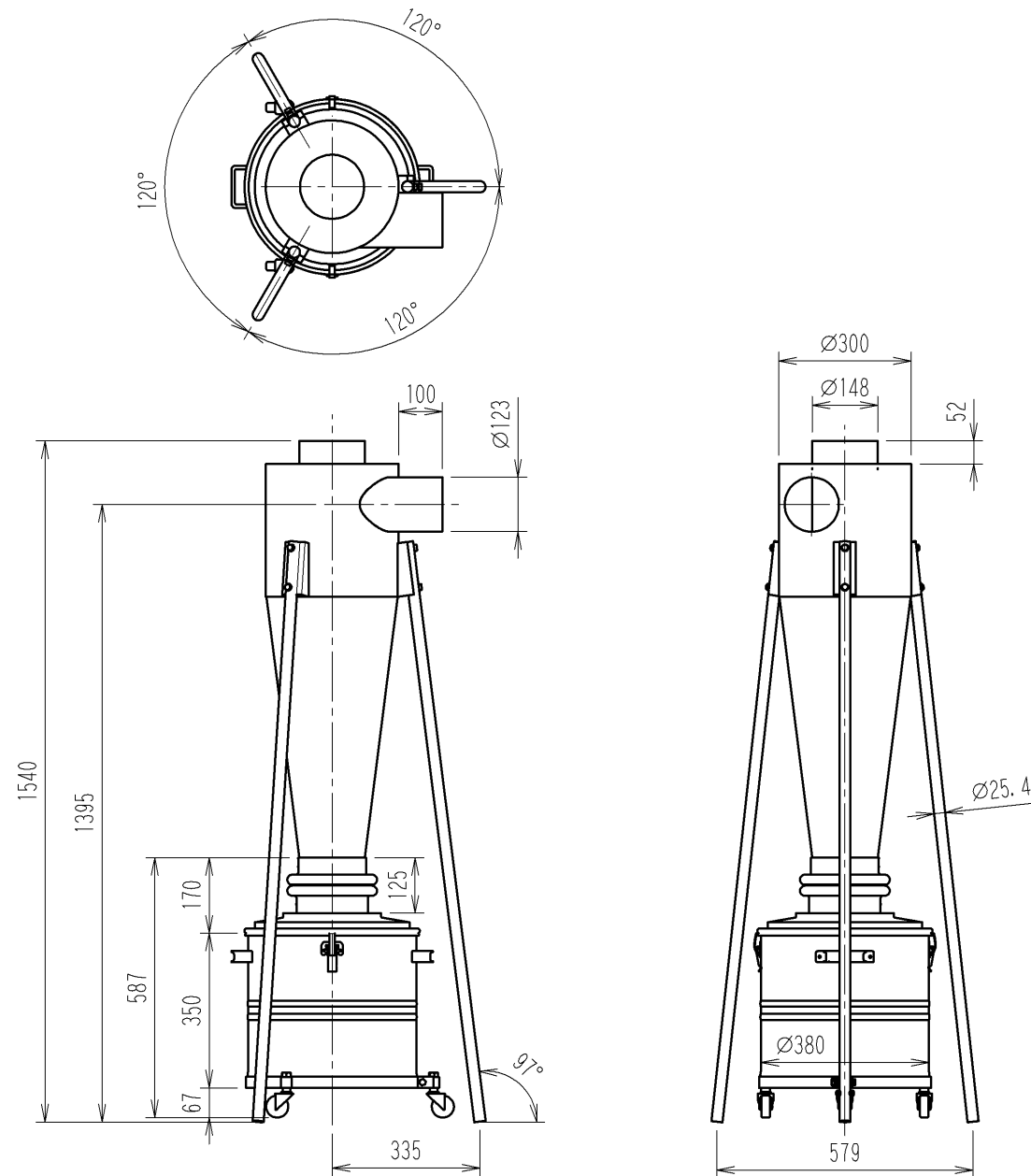
適応機種	タンク容量	本体質量
SDC-750CS	38 L	20 k g

10	キャスター φ50	3	PU	色:グレー
9	脚組品	1		色:黒
8	締付金具	2		
7	バケツ蓋組品	1	SUS304	
6	ジャバラゴム	1	CR	色:黒
5	バケツ組品	1		色:ステンレス
4	バケツ用把手	2		色:黒
3	ワイヤーバンド φ165	2		三価(白)
2	脚パイプ φ25.4	3	STKM	三価(白)
1	サイクロン本体 SDCC-75	1		色:ステンレス
外形図				
サイクロン SDCC-75				
No.	PARTICULAR 部品名称	REG No. 員数	MATERIAL 材質	REMARKS 備考

Suiden 株式会社 スイデン

管理No. 2881000-12-11

製品名: SDCC-150



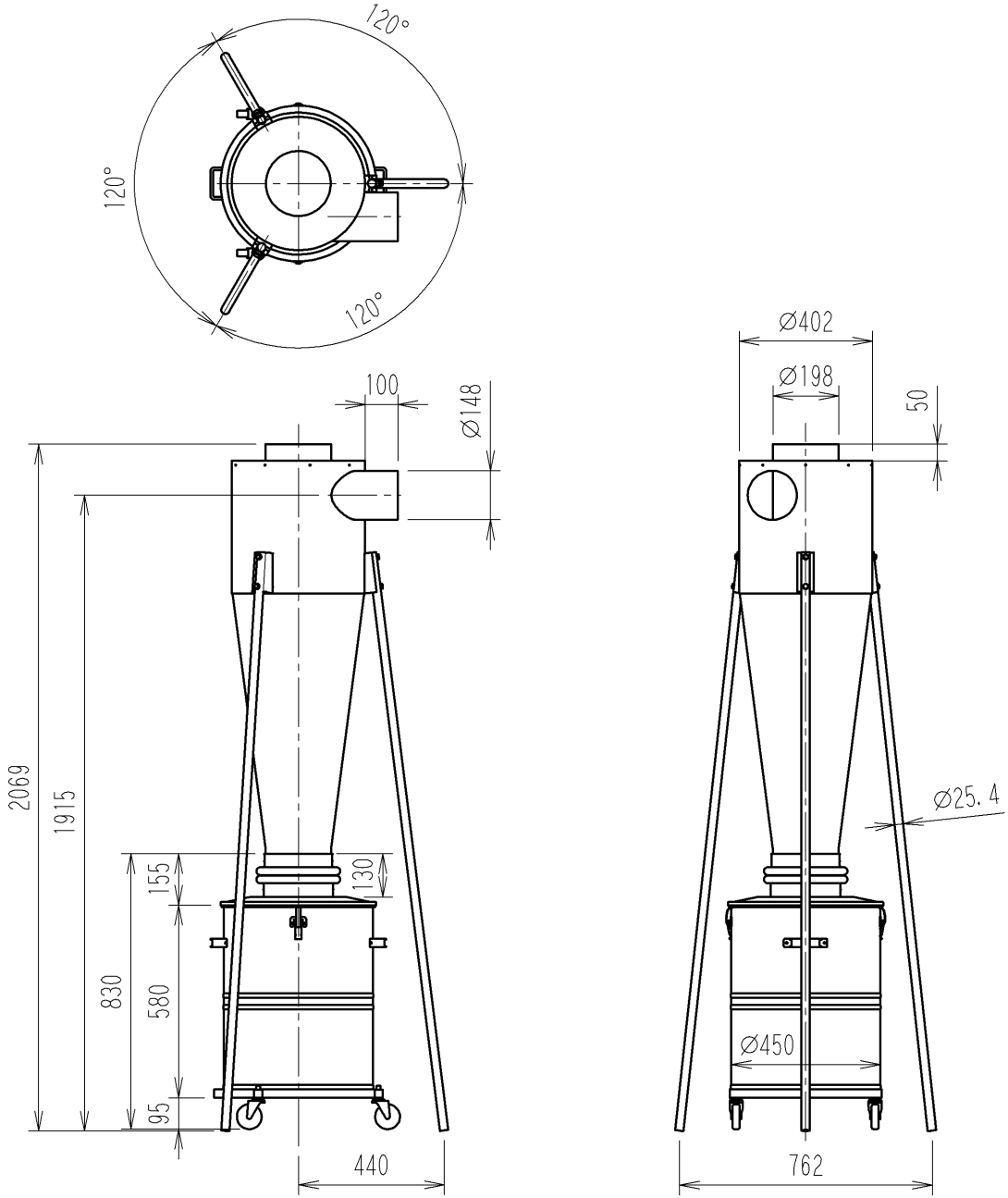
適応機種	タンク容量	本体質量
SDC-1500CS	38 L	22 kg

Suiden 環境機器総合メーカー
株式会社 スイデン

No.	外形図	REG No. 員数	MATERIAL 材質	REMARKS 備考
	サイクロン SDCC-150			
	PARTICULAR 部品名称			

管理No. 2882000-12-11

製品名:SDCC-220



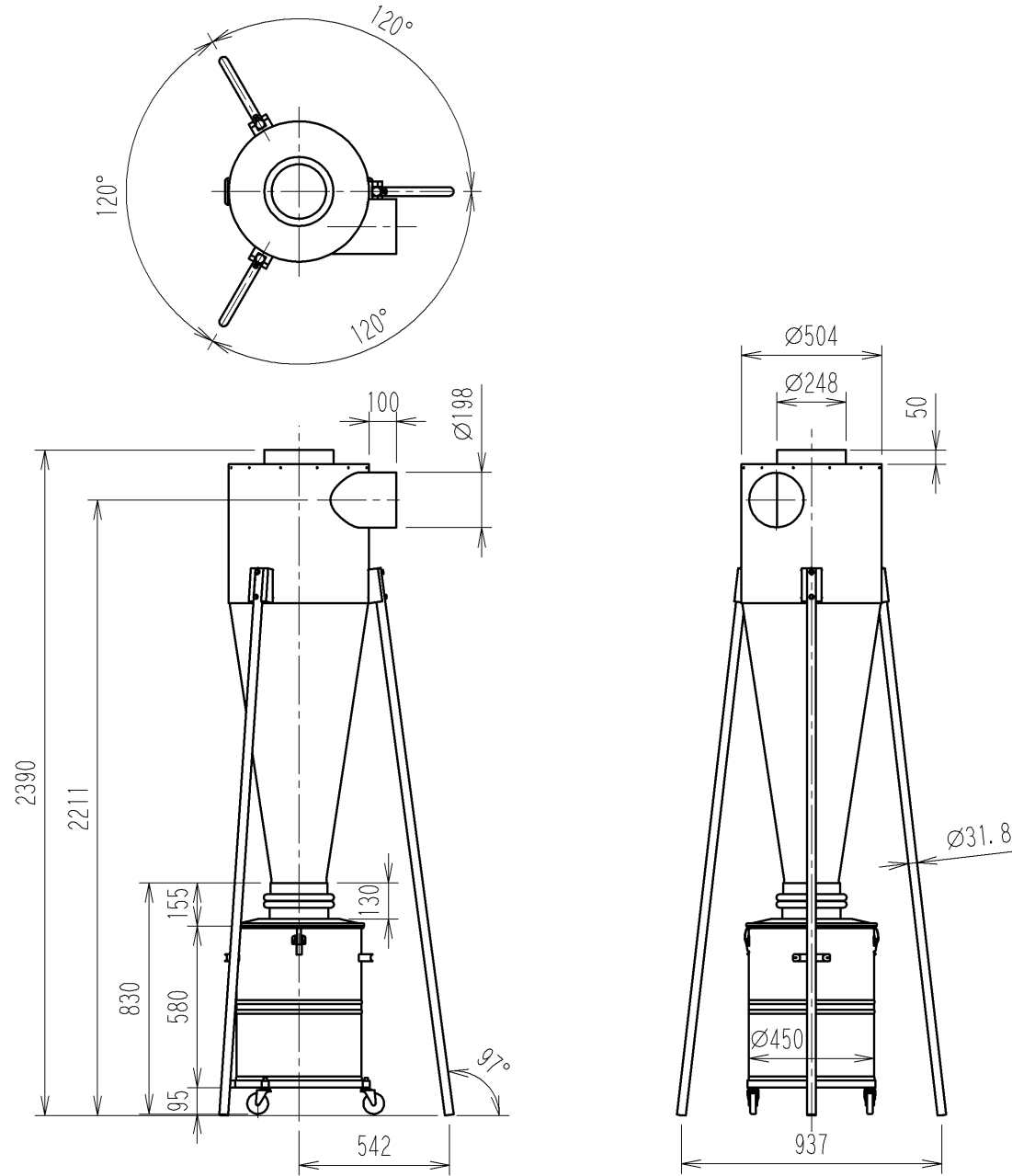
適応機種	タンク容量	本体質量
SDC-2200CS	90 L	36 kg

Suiden 環境機器総合メーカー
株式会社 スイデン

No.	外形図	REG No.	MATERIAL 材質	REMARKS 備考
	サイクロン SDCC-220			
	PARTICULAR 部品名称	員数		

管理No. 2883000-12-11

製品名: SDCC-370



適応機種	タンク容量	本体質量
SDC-3700CS	90 L	47 kg

Sulden 環境機器総合メーカー
株式会社 スイデン

No.	PARTICULAR 部品名称	REG No. 員数	MATERIAL 材質	REMARKS 備考
	外形図 サイクロン SDCC-370			