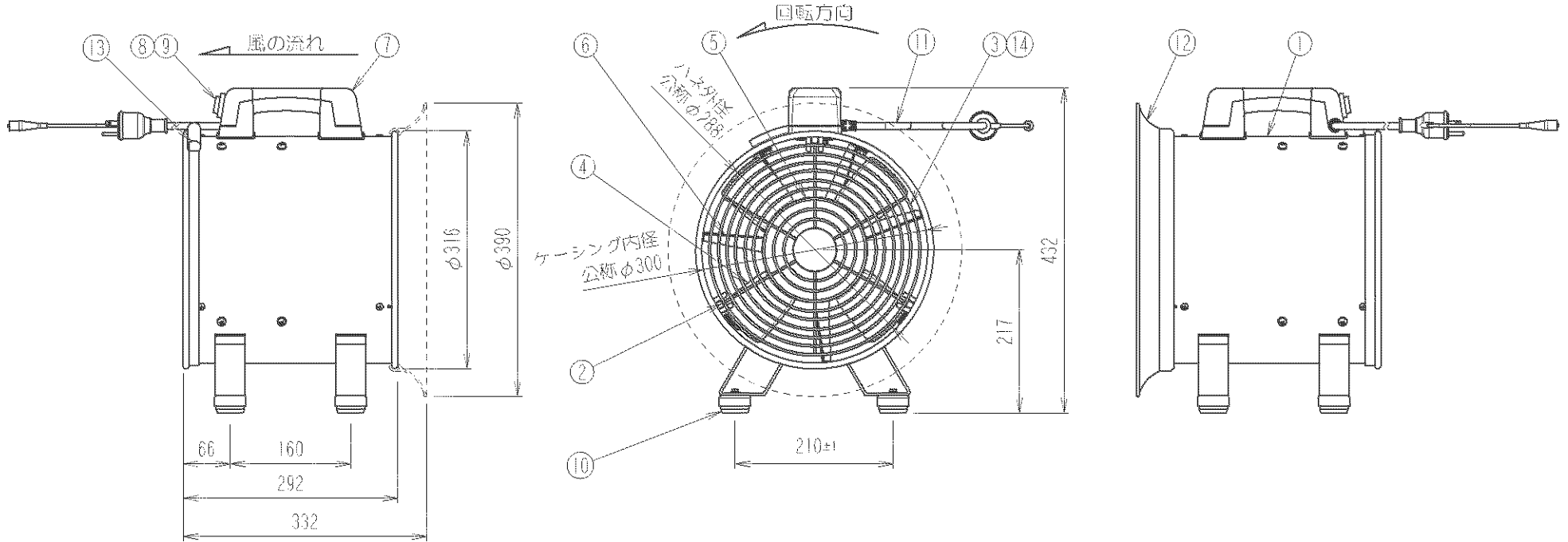


管理No. 1278000-09-10

製品名: SJF-300RS-1P



仕様

モデル	電源		ハネ		モータ		最大風量 [m³/min]	回転数 [min⁻¹]	消費電力 [W]	定格電流値 [A]	騒音値 [dB]	質量 本体のみ[kg]	適合する ダクト径[φ]	
	相数	電圧[V]	周波数[Hz]	公称外径[φ]	翼数[枚]	公称出力[W]								極数[P]
SJF-300RS-1P	単相	100	50/60	288	4	550	2	50/58	2855/3300	405/560	6.5	80.0/83.0	12.8	φ320

※風量はチャンバー測定法による静圧0[Pa]で測定した値である。

14	後保護ガード【線材】	1	SWRM	電着塗装:黒
13	ダクトバンド	1	SUS	
12	ヘルマウス	1	PE	色:オレンジ
11	電源コード	1	VCT	0.75sq×2m 1φ1.25方角
10	脚ゴム	4	NR	脚ゴムが1-1個:タイD
9	スイッチカバー	1		
8	スイッチ	1		T-125
7	把手	1	PP	黒
6	モータバンド	1	SPCC	EP-Fe/Zn[2]/CM2
5	モータ	1		
4	ハネ組品	1	PA	色:オレンジ
3	前保護ガード【線材】	1	SWRM	電着塗装:黒
2	ガード取付金具	6	ZDC-2	電着塗装:黒
1	ケーシング	1	SECC-P	塗装:スライドホワイト
No.	PARTICULAR 部品名称	REG No. 員数	MATERIAL 材質	REMARKS 備考