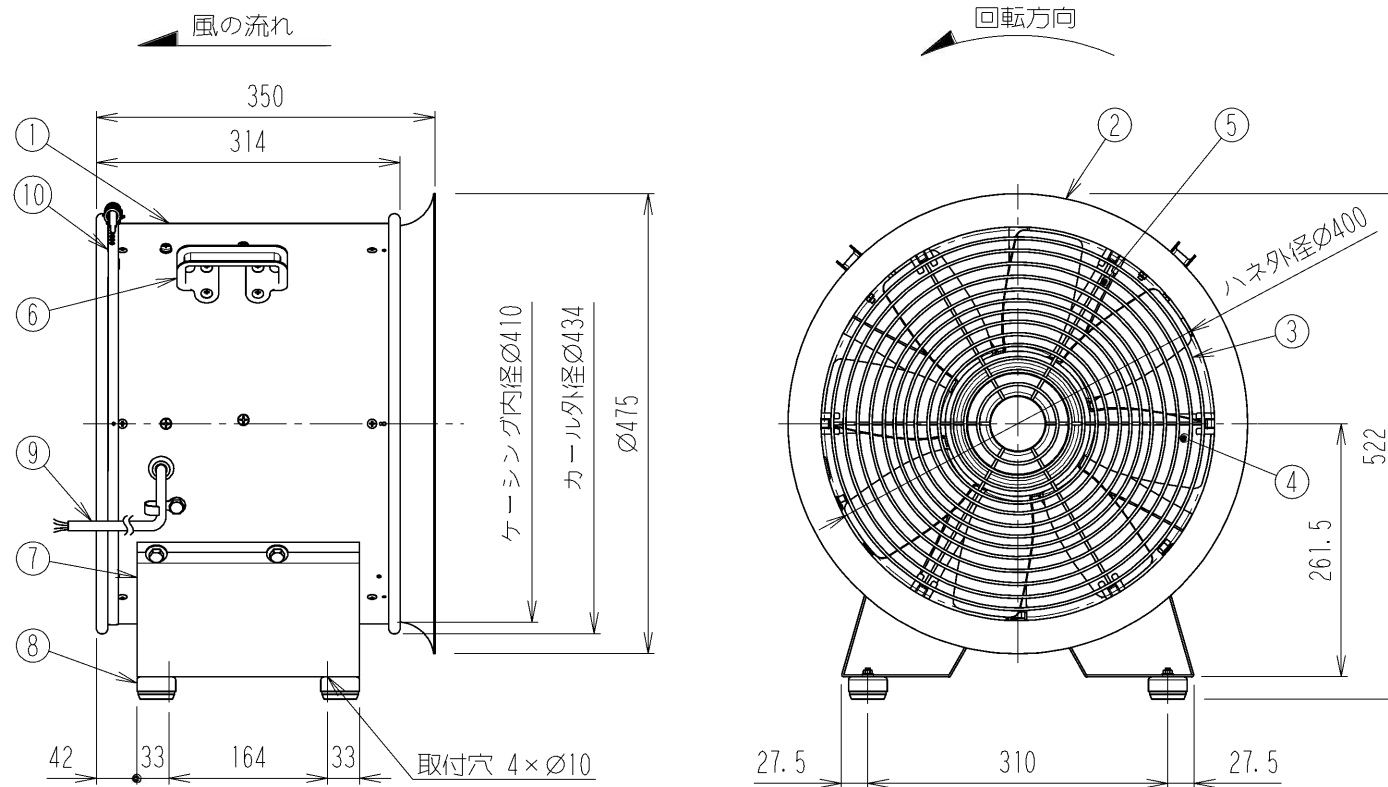


管理No. 1011000-14-12

製品名: SJF-408



仕様

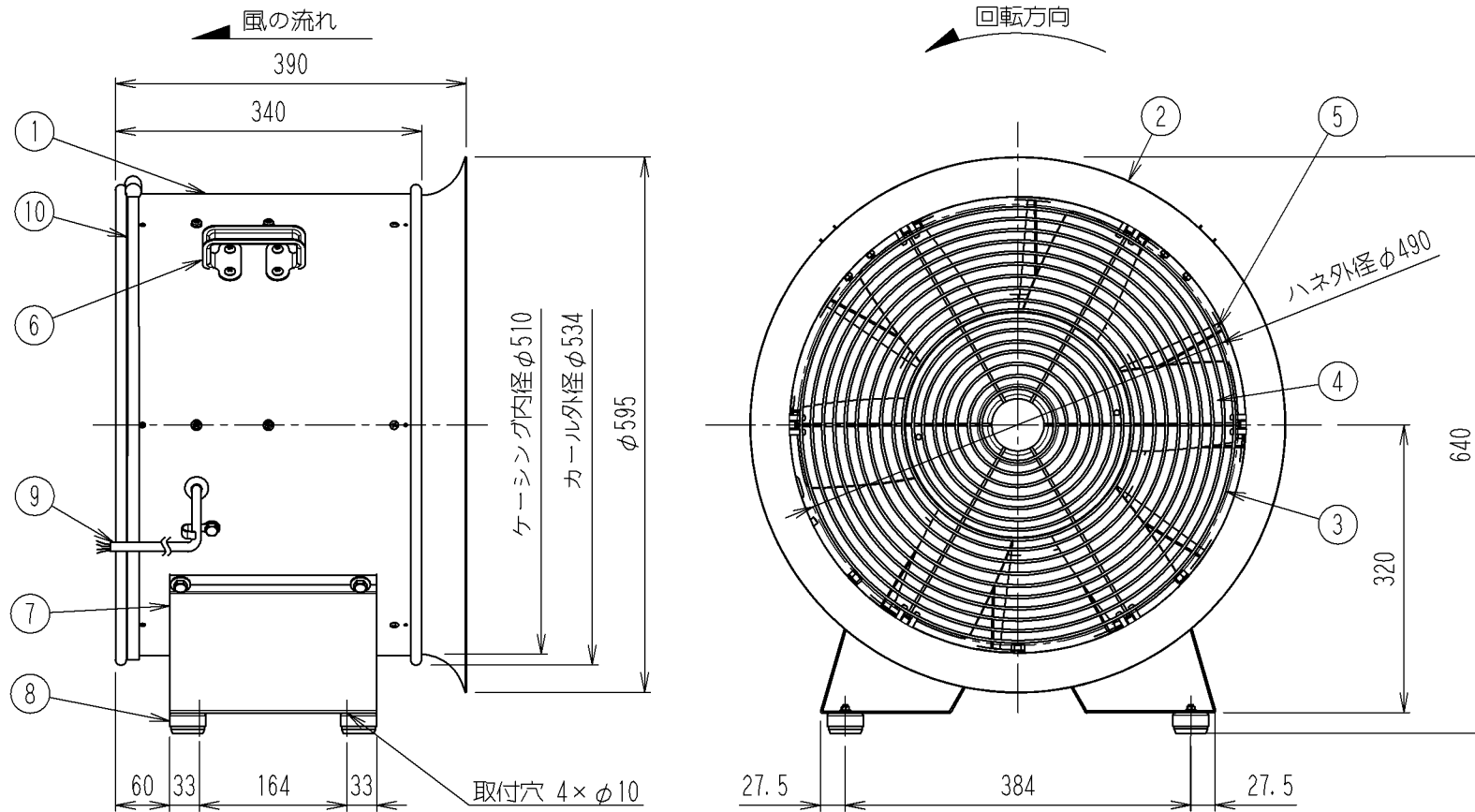
モデル	電源			ハネ		モータ		最大風量 [m ³ /min]	騒音レベル [dB]	質量 [kg]
	相数	電圧[V]	周波数[Hz]	公称外径[mm]	翼数[枚]	公称出力[W]	極数[P]			
SJF-408	3相	200	50/60	400	8	400	4	78/91	76.5/81	26

※風量はチャンバー測定法による静圧0[Pa]で測定した値である。

10	ダクトバンド	1	SUS430	ϕ 420
9	リード線	1	2PNCT	0.75mm ² \times 4芯 有効長 \leq 600mm
8	脚ゴム	4	NR	脚ゴムカバー材質: SUS
7	脚	1	SECC-P	塗装: スイデンホワイト
6	把手	2	SPCC	塗装: スイデンオレンジ
5	モータバンド	1	SPCC	表面処理: 三価(白)
4	ハネ組品	1	SPCC(SS)	塗装: スイデンオレンジ
3	保護ガード	2	SWRM	表面処理: 三価(白)
2	ペルマウス	1	SECC-P	塗装: スイデンホワイト
1	ケーシング	1	SECC-P	塗装: スイデンホワイト
No.	PARTICULAR 部品名称	REG No. 員数	MATERIAL 材質	REMARKS 備考

管理No. 1208000-19-12

製品名: SJF-T506



仕様

モデル	電源			ハネ		モータ		最大風量 [m ³ /min]	騒音レベル [dB]	質量 [kg]
	相数	電圧[V]	周波数[Hz]	公称外径[mm]	翼数[枚]	公称出力[W]	極数[P]			
SJF-T506	3相	200	50/60	490	6	750	4	147/166	79.5/82.5	37

※風量はチャンバー測定法による静圧0[Pa]で測定した値である。

10	ダクトバンド	1	SUS430	φ520
9	リード線	1	2PNCCT	1.25mm ² ×4芯 有効長さ600mm
8	脚ゴム	4	NR	脚ゴムカバー材質: SUS
7	脚	1	SECC-P	塗装: スイデンホワイト
6	把手	2	SPCC	塗装: スイデンオレンジ
5	モータバンド	1	SPCC	表面処理: 三価(白)
4	ハネ組品	1	SPCC(SS)	塗装: スイデンオレンジ
3	保護ガード	2	SWRM	表面処理: 三価(白)
2	ペルマウス	1	SECC-P	塗装: スイデンホワイト
1	ケーシング	1	SECC-P	塗装: スイデンホワイト
No.	PARTICULAR 部品名称	REG No. 員数	MATERIAL 材質	REMARKS 備考