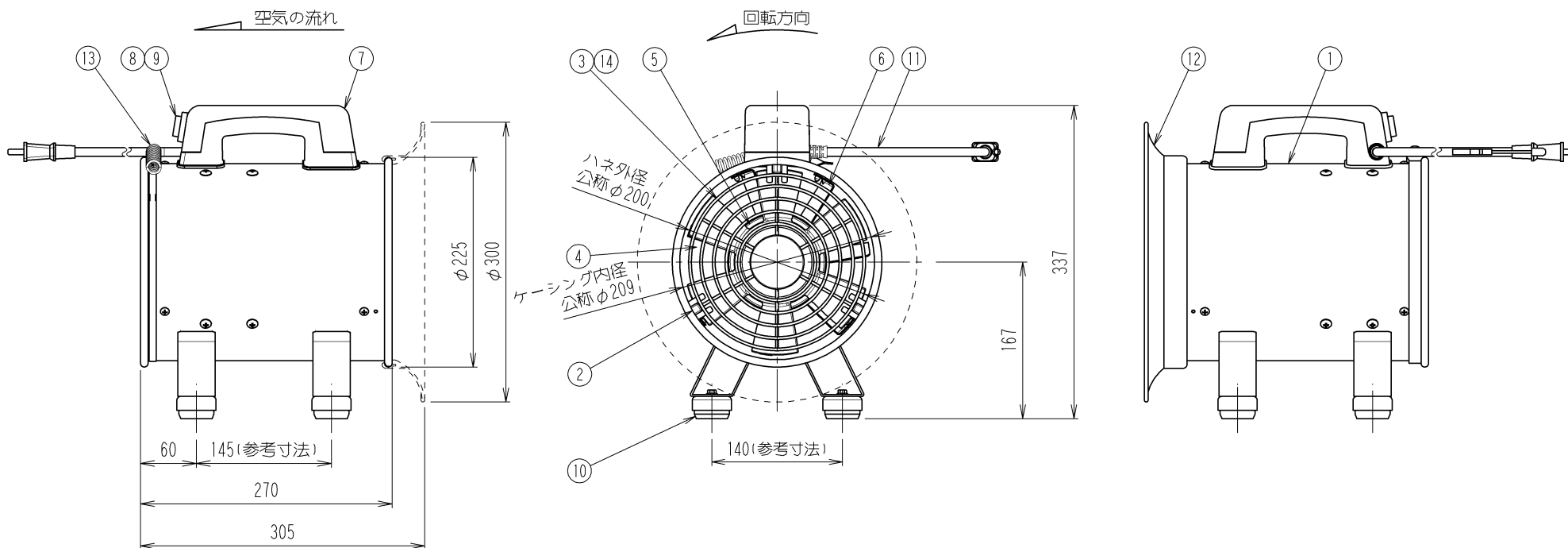


管理No.1291000-13-05

製品名：SJF-200RS-1A



仕様

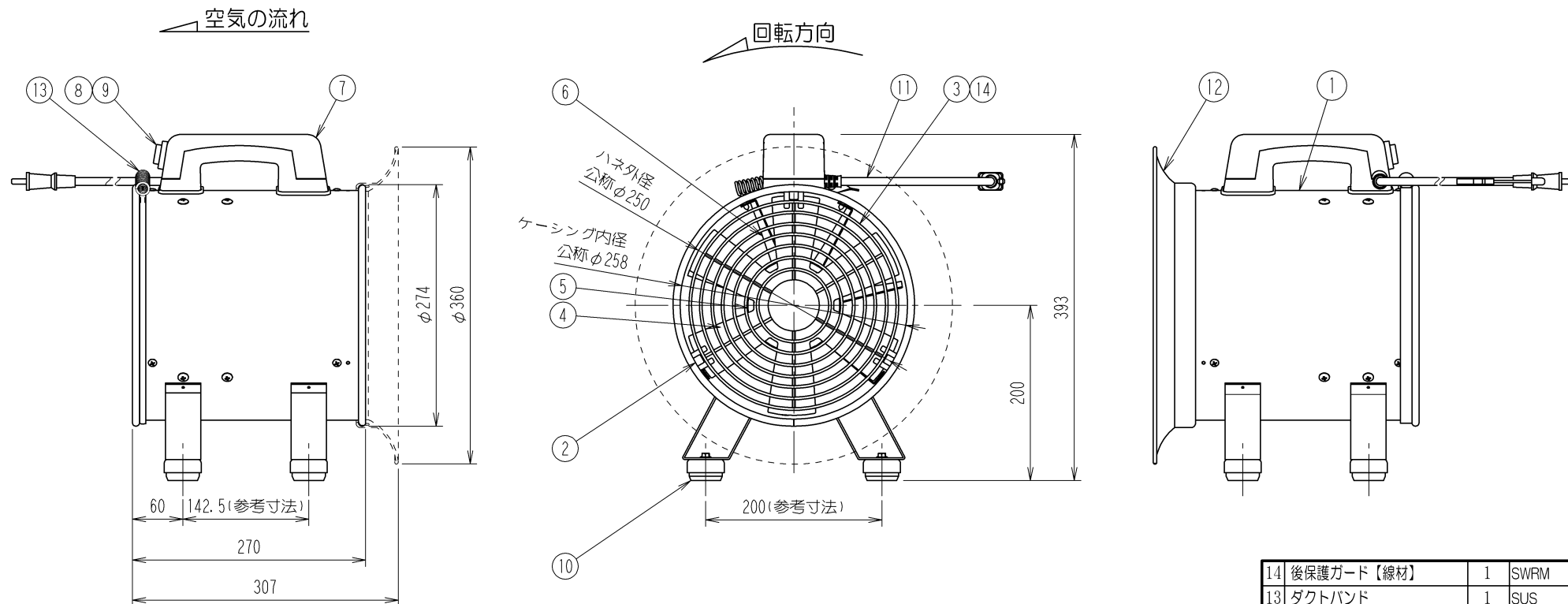
モデル	電源			ハネ		モータ		最大風量 [m <sup>3</sup> /min]	回転数 [min <sup>-1</sup> ]	消費電力 [W]	定格電流値 [A]	騒音値 [dB]	質量 [kg]	適合する ダクト径[mm]
	相数	電圧[V]	周波数[Hz]	公称外径[mm]	翼数[枚]	公称出力[W]	極数[P]							
SJF-200RS-1A	単相	100	50/60	200	6	250	2	20/24	2860/3340	145/200	3	76.4/80.1	7.9	230

※風量はチャンバー測定法による静圧0[Pa]で測定した値である。

14	後保護ガード【線材】	1	SWRM	電着塗装：黒
13	ダクトバンド	1	SUS	
12	ベルマウス	1	PE	色：オレンジ
11	電源コード	1	VCT	0.75sq×2m フラグ付
10	脚ゴム	4	NR	銅ゴムカバー材質：ナイロン
9	スイッチカバー	1		
8	スイッチ	1		T-125
7	把手	1	PP	黒
6	モータバンド	1	SPCC	三価クロメート
5	モータ	1		全閉型誘導電動機 サーマルプロテクター内蔵
4	ハネ組品	1	ADC-12	色：スチンオレンジ
3	前保護ガード【線材】	1	SWRM	電着塗装：黒
2	ガード取付金具	6	ZDC-2	電着塗装：黒
1	ケーシング	1	SECC-P	塗装：スチンホワイト
No.	PARTICULAR 部品名称	REG No. 員数	MATERIAL 材質	REMARKS 備考

管理No.1293000-13-05

製品名：SJF-250RS-1A



仕様

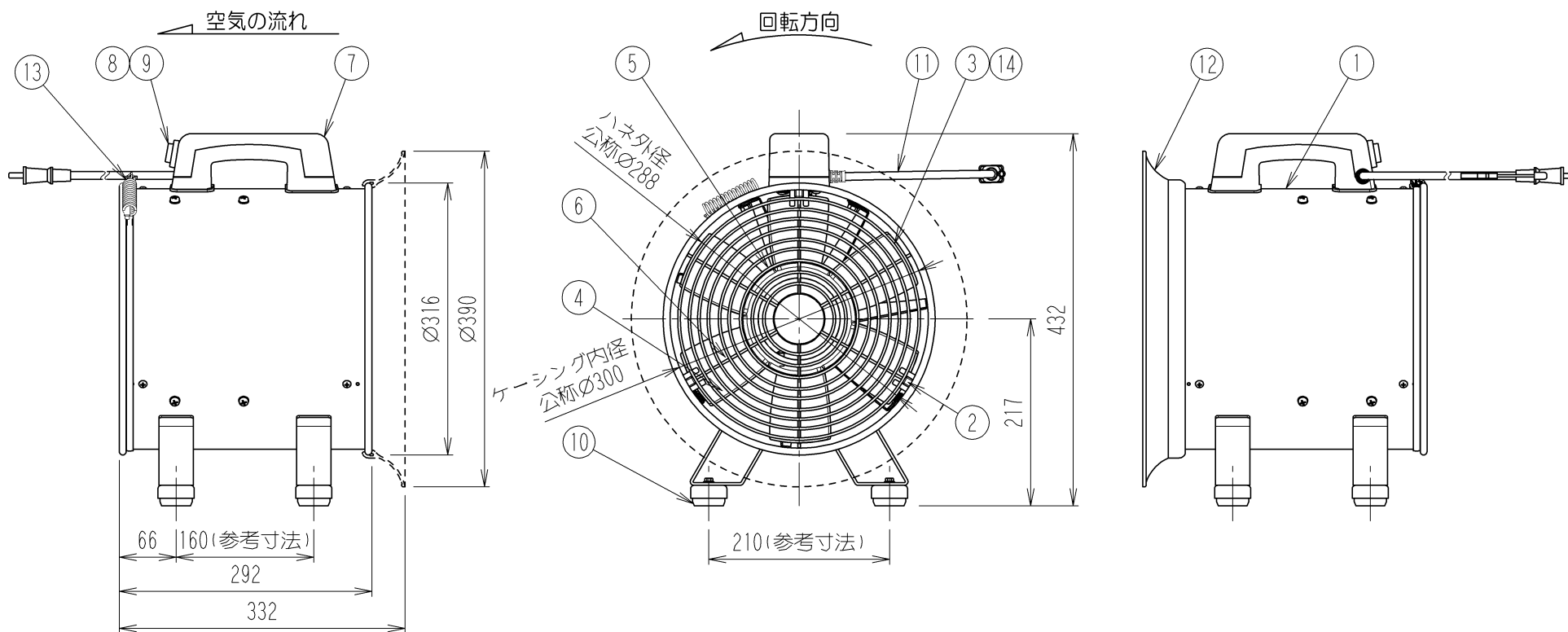
モデル	電源			ハネ		モータ		最大風量 [m³/min]	回転数 [min⁻¹]	消費電力 [W]	定格電流値 [A]	騒音値 [dB]	質量 [kg]	適合する ダクト径[mm]
	相数	電圧[V]	周波数[Hz]	公称外径[mm]	翼数[枚]	公称出力[W]	極数[P]							
SJF-250RS-1A	単相	100	50/60	250	6	350	2	35/40	2850/3320	230/310	4.2	80.3/83	9.2	280

※風量はチャンバー測定法による静圧0[Pa]で測定した値である。

14	後保護ガード【線材】	1	SWRM	電着塗装：黒
13	ダクトバンド	1	SUS	
12	ベルマウス	1	PE	色：オレンジ
11	電源コード	1	VCT	0.75×2m プラグ付
10	脚ゴム	4	NR	脚ゴムカバー材質：ナイロン
9	スイッチカバー	1		
8	スイッチ	1		T-125
7	把手	1	PP	黒
6	モータバンド	1	SPCC	三価クロメート
5	モータ	1		全機型機軸電動機 ターミナルブロックターミナル内蔵
4	ハネ組品	1	ADC-12	色：スイデンオレンジ
3	前保護ガード【線材】	1	SWRM	電着塗装：黒
2	ガード取付金具	6	ZDC-2	電着塗装：黒
1	ケーシング	1	SECC-P	塗装：スイデンホワイト
No.	PARTICULAR 部品名称	REG No. 員数	MATERIAL 材質	REMARKS 備考

管理No.1295000-13-05

製品名：SJF-300RS-1A



仕様

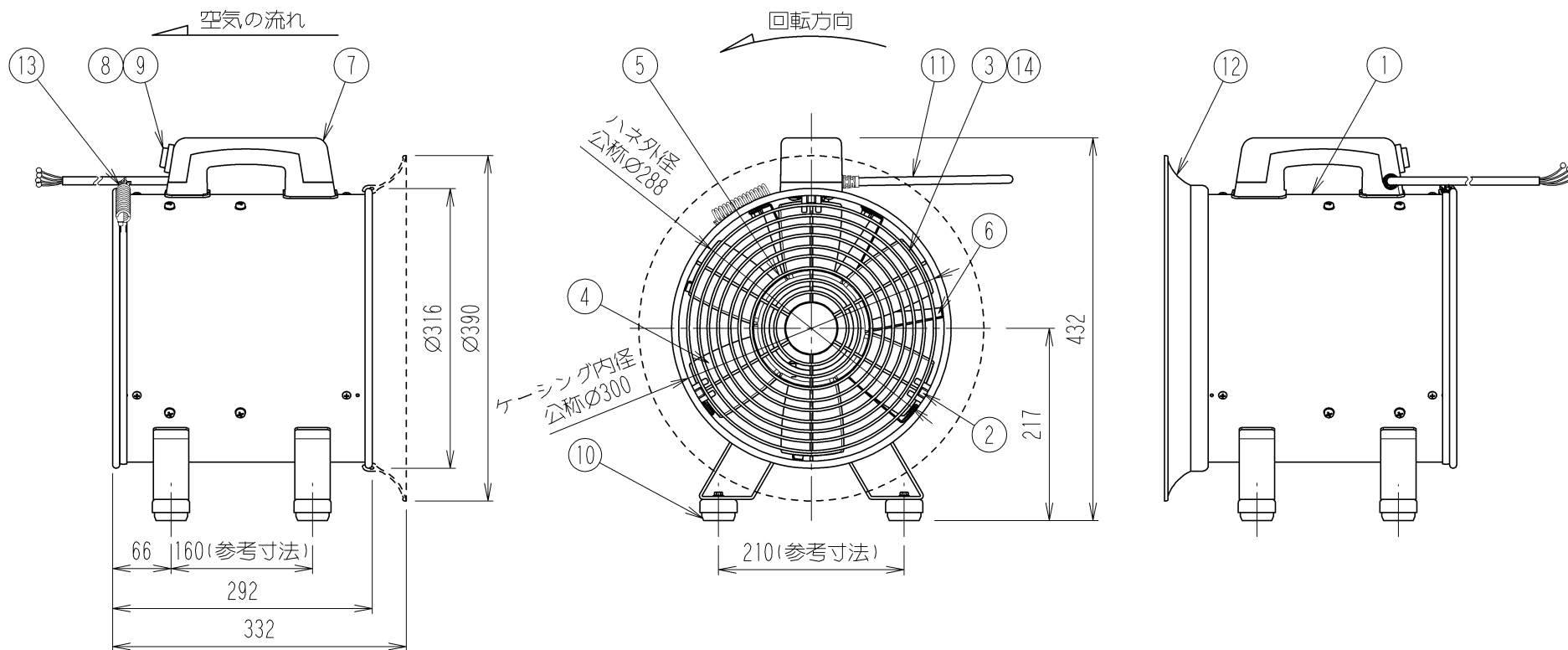
モデル	電源		ハネ		モータ		最大風量 [m <sup>3</sup> /min]	回転数 [min <sup>-1</sup> ]	消費電力 [W]	定格電流値 [A]	騒音値 [dB]	質量 [kg]	適合する ダクト径[mm]	
	相数	電圧[V]	周波数[Hz]	公称外径[mm]	翼数[枚]	公称出力[W]								極数[P]
SJF-300RS-1A	単相	100	50/60	288	6	550	2	50/58	2830/3260	420/580	6.5	83/86.4	13.4	320

※風量はチャンバー測定法による静圧0[Pa]で測定した値である。

14	後保護ガード【線材】	1	SWRM	電着塗装：黒
13	ダクトバンド	1	SUS	
12	ベルマウス	1	PE	色：オレンジ
11	電源コード	1	VCT	0.75sq×2m フラグ付
10	脚ゴム	4	NR	脚ゴムカバー材質：ナイロン
9	スイッチカバー	1		
8	スイッチ	1		T-125
7	把手	1	PP	黒
6	モータバンド	1	SPCC	三価クロメート
5	モータ	1		全閉型誘導電動機 ターマルプロテクター内蔵
4	ハネ組品	1	ADC-12	色：スイデンオレンジ
3	前保護ガード【線材】	1	SWRM	電着塗装：黒
2	ガード取付金具	6	ZDC-2	電着塗装：黒
1	ケーシング	1	SECC-P	塗装：スイデンホワイト
No.	PARTICULAR 部品名称	REG No. 員数	MATERIAL 材質	REMARKS 備考

管理No.1297000-13-05

製品名：SJF-300RS-3A



## 仕様

モデル	電源			ハネ		モータ		最大風量 [m³/min]	回転数 [min⁻¹]	消費電力 [W]	定格電流値 [A]	騒音値 [dB]	質量 [kg]	適合する ダクト径[mm]
	相数	電圧[V]	周波数[Hz]	公称外径[mm]	翼数[枚]	公称出力[W]	極数[P]							
SJF-300RS-3A	3相	200	50/60	288	6	550	2	50/58	2850/3300	410/560	2.5	84.3/87.8	13.4	320

※風量はチャンバー測定法による静圧0[Pa]で測定した値である。

14	後保護ガード【線材】	1	SWRM	電着塗装：黒
13	ダクトバンド	1	SUS	
12	ベルマウス	1	PE	色：オレンジ
11	電源コード	1	VCTF	1.25sq×2m 4芯
10	脚ゴム	4	NR	脚ゴムカバー材質：ナイロン
9	スイッチカバー	1		
8	スイッチ	1		T-125
7	把手	1	PP	黒
6	モータバンド	1	SPCC	三価クロメート
5	モータ	1		全閉型誘導電動機
4	ハネ組品	1	ADC-12	色：スイデンオレンジ
3	前保護ガード【線材】	1	SWRM	電着塗装：黒
2	ガード取付金具	6	ZDC-2	電着塗装：黒
1	ケーシング	1	SECC-P	塗装：スイデンホワイト
No.	PARTICULAR 部品名称	REG No. 員数	MATERIAL 材質	REMARKS 備考