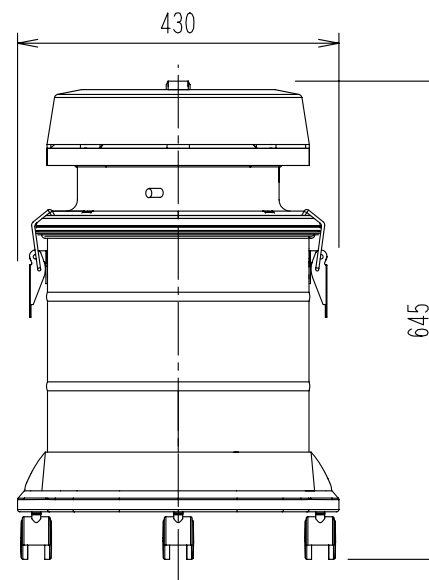
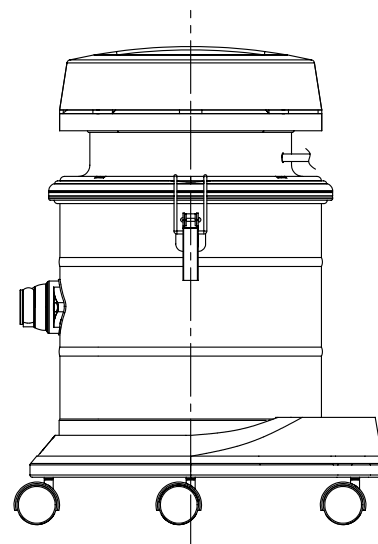
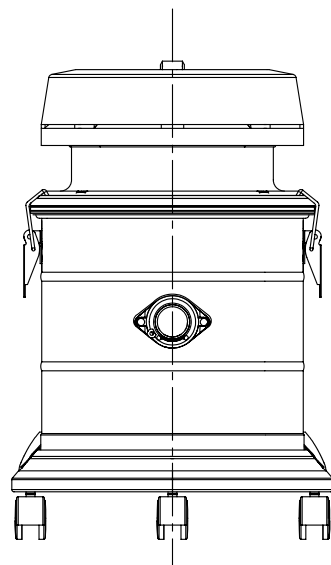
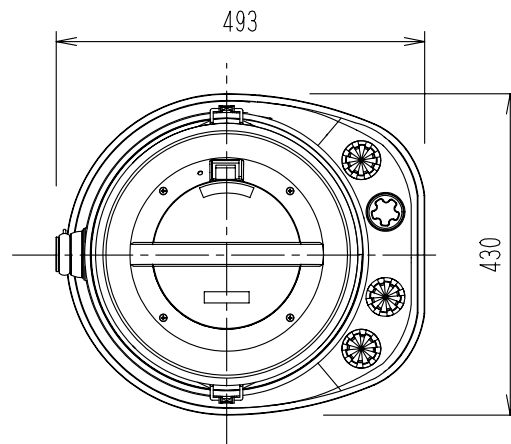


管理No. 2026000-09-06

製品名: SOV-S110P



仕様

機種名	電源	電流	消費電力	周波数	最大真空圧	最大風量	タンク実容量	吸込口径	本体質量
SOV-S110P	100V	11.5A	1100W	50/60Hz	30kPa	2.3m ³ /min	16L	∅38	16Kg