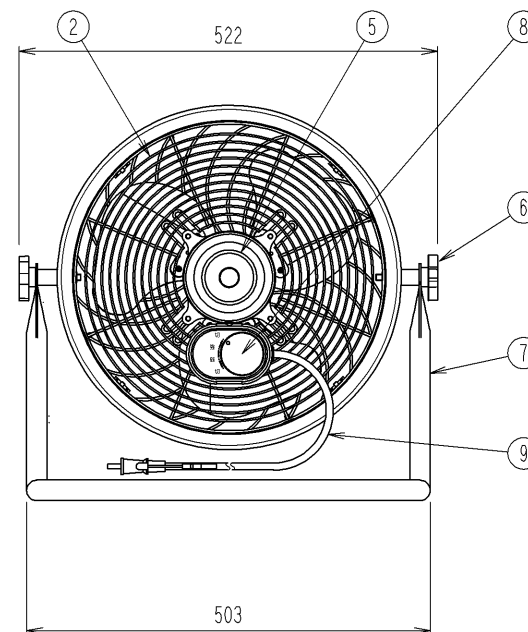
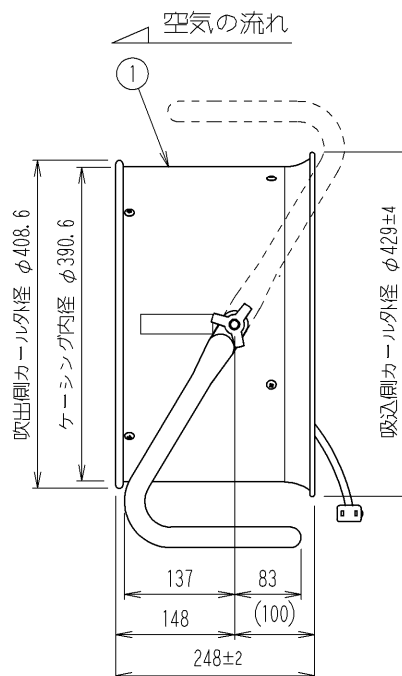
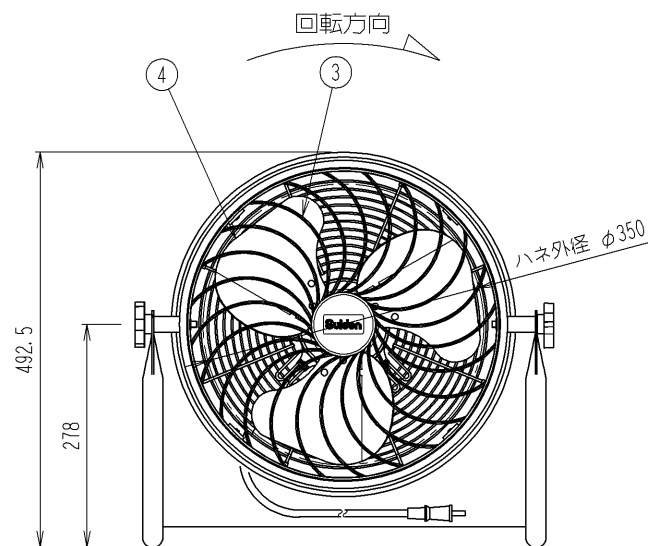


管理No.1355000-09-10

製品名：SHC-35C-1



仕様

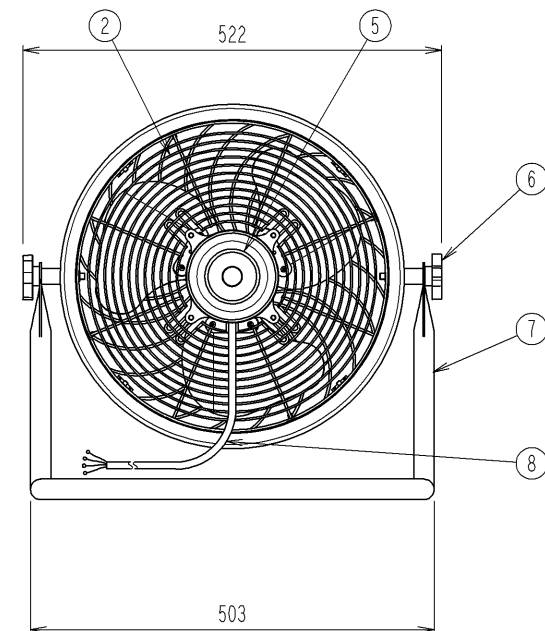
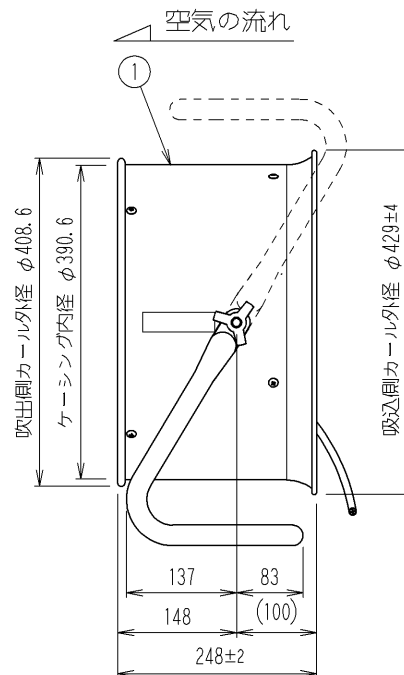
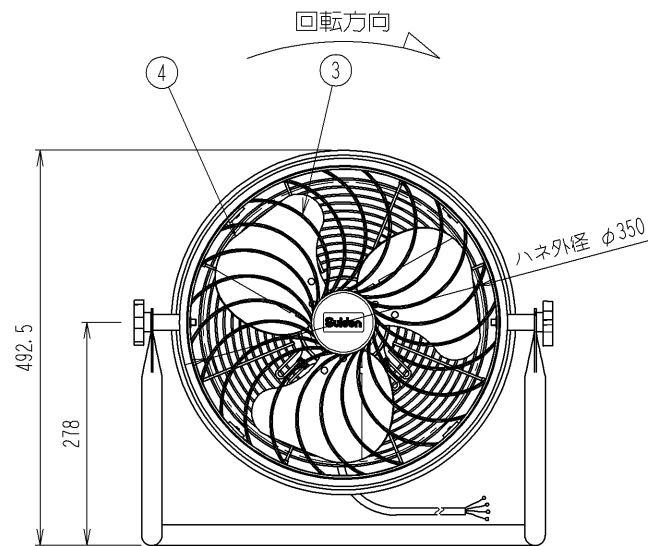
モデル	ハネ外径 [mm]	相数	電圧 [V]	周波数 [Hz]	消費電力 [W]	風量調節 方法	風量 [m ³ /min]	質量 [kg]
SHC-35C-1	φ350	単相	100	50/60	強 70/86 弱 52/64	2段階調式	強 78/88 弱 71/72	7.8

9	電源コード	1	VCTF	0.75sq×3芯 P・アースリッパ付
8	スイッチ	1	ABS	色：スチンホワイト
7	パイプスタンド	1	SUS304	φ25.4、t=1.0
6	ノブボルト	2	ABS	M8×56、色：黒
5	モータ	1		樹脂塗装：スチンホワイト
4	ハネ	1	SUS430	ハブ：t=20、ブレード：t=1.2
3	固定渦巻き翼	1	PP	色：スチンホワイト
2	保護枠	1	SUS304	
1	ケーシング	1	SUS430	t=1.0
No.	PARTICULAR 部品名称	REG No. 員数	MATERIAL 材質	REMARKS 備考

Suiden 環境機器総合メーカー
株式会社 スイデン

管理No.1356000-09-10

製品名：SHC-35C-3



仕様

モデル	ハネ外径 [mm]	相数	電圧 [V]	周波数 [Hz]	消費電力 [W]	風量 [m ³ /min]	質量 [kg]
SHC-35C-3	φ350	3相	200	50/60	71/86	79/90	7.7

8	電源コード	1	VCTF	0.75sq×4芯
7	パイプスタンド	1	SUS304	φ25.4, t=1.0
6	ノブボルト	2	ABS	黒 M8×56
5	モータ	1		樹脂塗装: スイデンホワイト
4	ハネ	1	SUS430	ハブ: t=20, プレード: t=1.2
3	固定渦巻き翼	1	PP	色: スイデンホワイト
2	保護柵	1	SUS304	
1	ケーシング	1	SUS430	t=1.0
No.	PARTICULAR 部品名称	REG No. 員数	MATERIAL 材質	REMARKS 備考

Suiden 環境機器総合メーカー
株式会社 スイデン