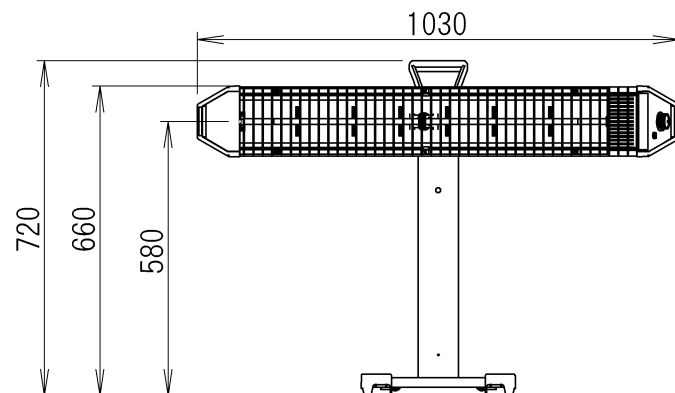
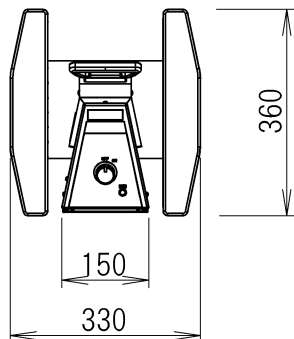
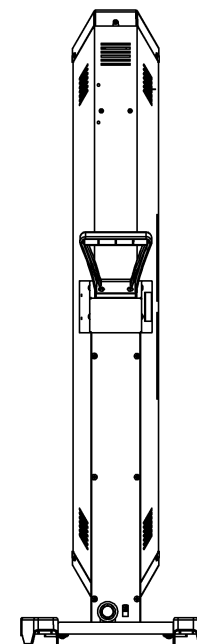
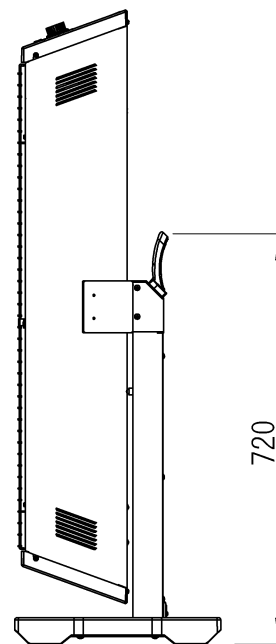
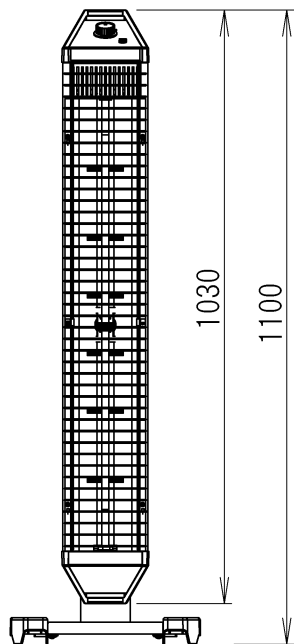
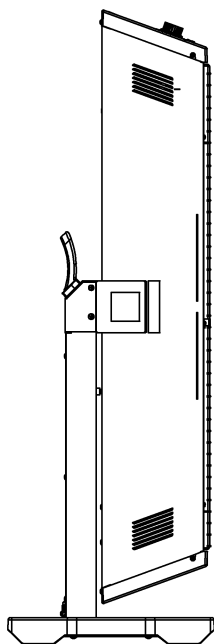


管理No. 1850000-18-09

製品名：SEH-15A-2



参考図(横向き運転)



仕様

品番	電源	電気特性		電源コード	使用可能温度範囲	安全装置		キャスター	ヒーター向き	質量 (Kg)
		運転電流 (A)	消費電力 (W)			①転倒安全スイッチ	②サーマルスイッチ:2個			
SEH-15A-2	単相200V	7.5	1500	無し (端子台付)	-10℃~23℃	①転倒安全スイッチ	②サーマルスイッチ:2個	別売り品 Φ41	縦・横ワンタッチ切り替え	9