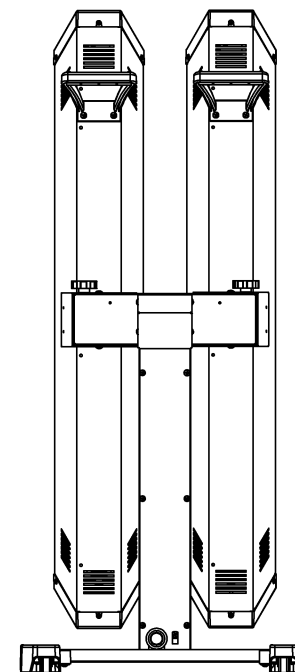
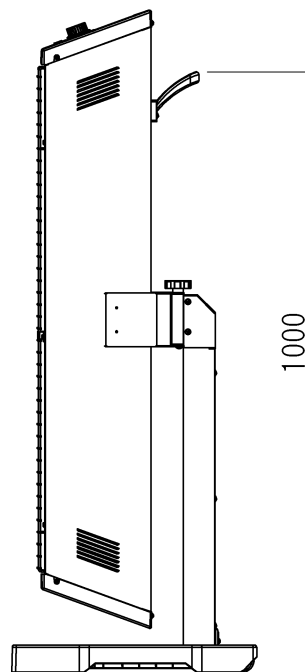
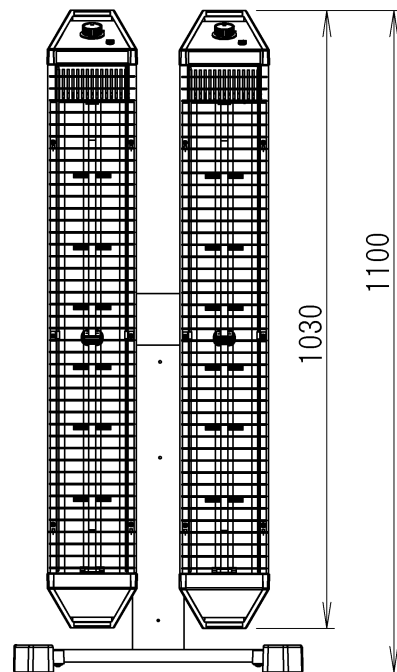
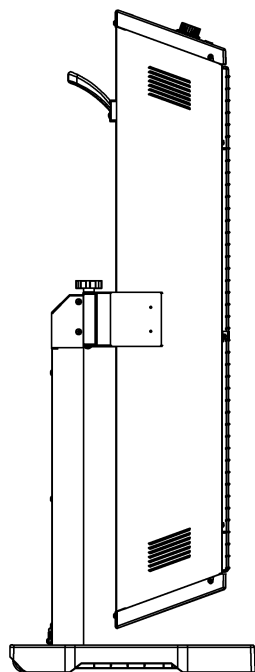
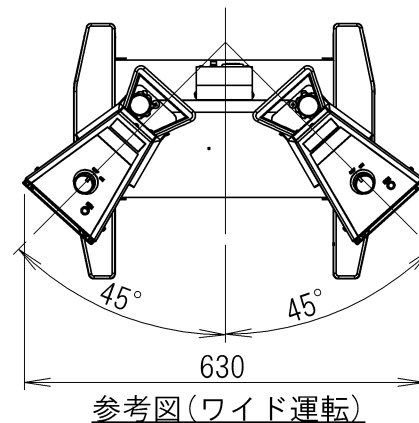
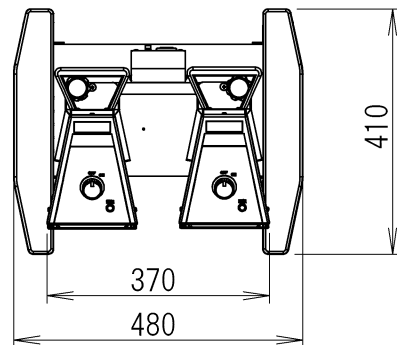


管理No. 1851000-18-09

製品名：SEH-30A-2



仕様

品番	電源	電気特性		電源コード	使用可能温度範囲	安全装置	キャスター	ヒーター向き	質量 (Kg)
		運転電流 (A)	消費電力 (W)						
SEH-30A-2	単相200V	15	3000	無し (端子台付)	-10℃～23℃	①転倒安全スイッチ ②サーマルスイッチ:2個	片キャスター付属 Φ41	外側最大45°	15