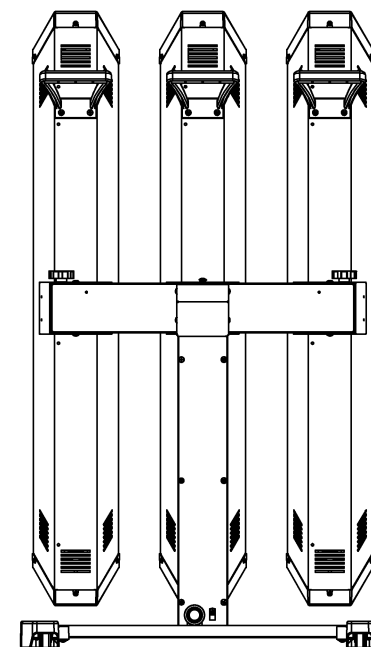
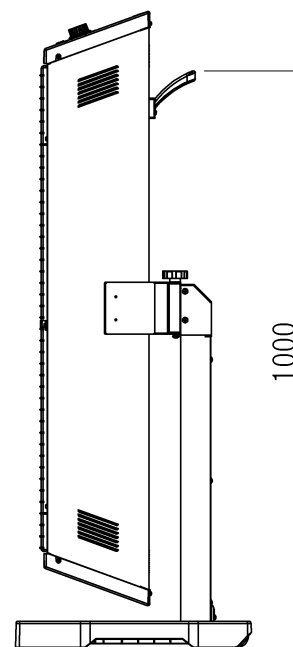
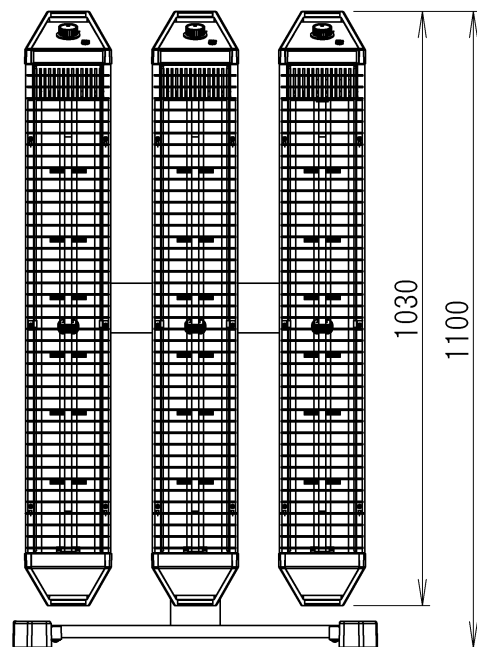
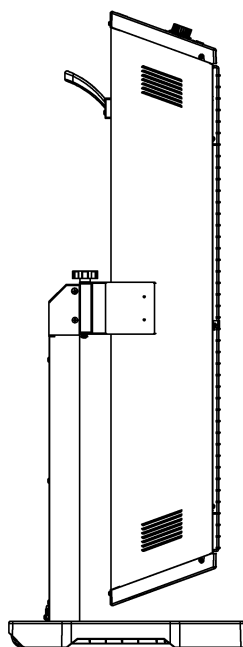
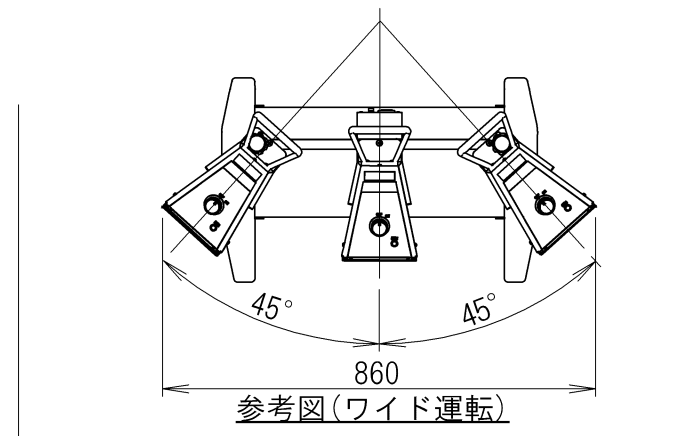
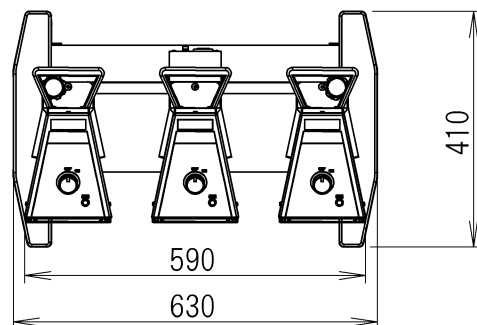


管理No. 1852000-18-09

製品名：SEH-45A-3



仕様

品番	電源	電気特性		電源コード	使用可能温度範囲	安全装置	キャスター	ヒーター向き	質量 (Kg)
		運転電流 (A)	消費電力 (W)						
SEH-45A-3	3相200V	13	4500	無し (端子台付)	-10℃~23℃	①転倒安全スイッチ:2個 ②サーマルスイッチ:3個	片キャスター付属 Φ41	外側最大45°	22

Suiden 環境機器総合メーカー
株式会社 スイデン