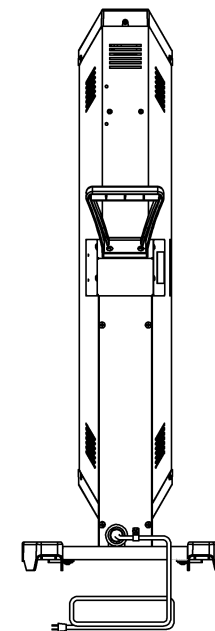
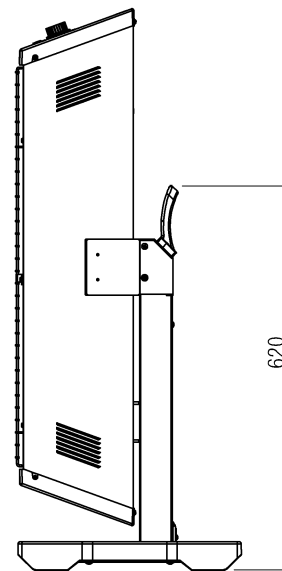
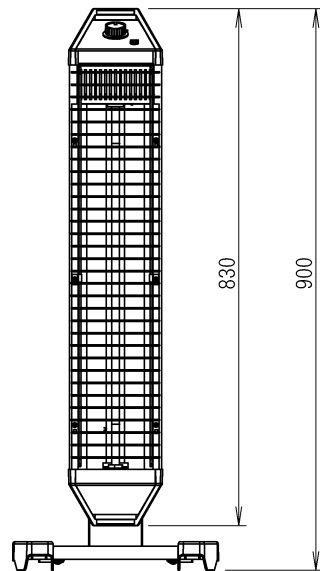
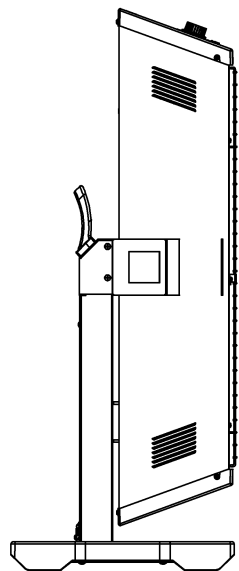
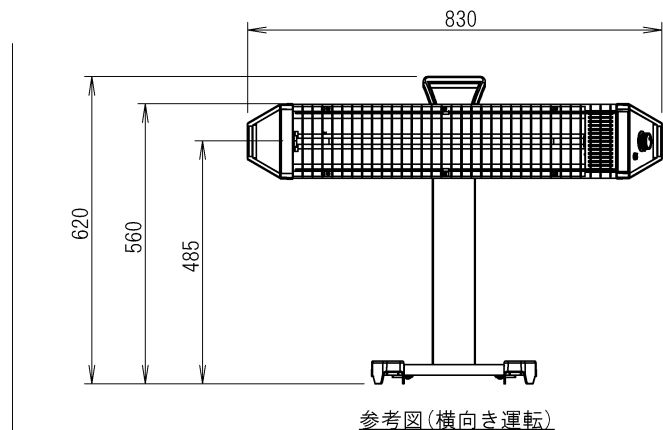
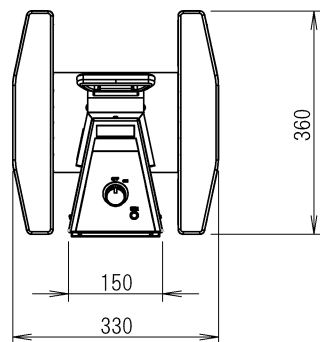


管理No. 2924000-18-11

製品名：SEH-10A-1-B



仕様

品番	電源	電気特性		電源コード	片キャスター	本体質量 (Kg)	ワンタッチ切替
		運転電流 (A)	消費電力 (W)				
SEH-10A-1-B	100V	10	1000	長さ2m 2Pプラグ付	オプション	7	縦横90°

注意：使用環境 -10℃～23℃