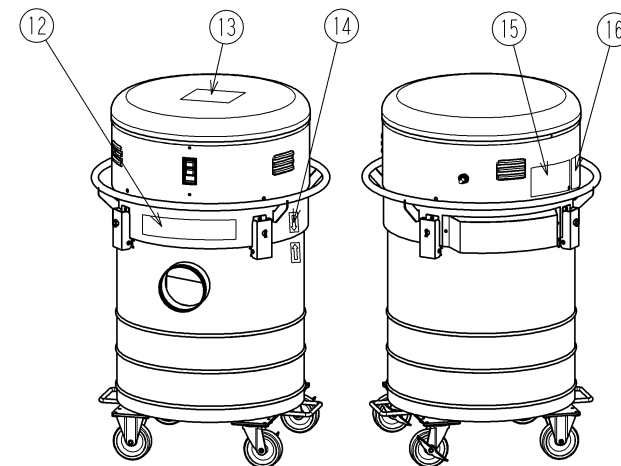
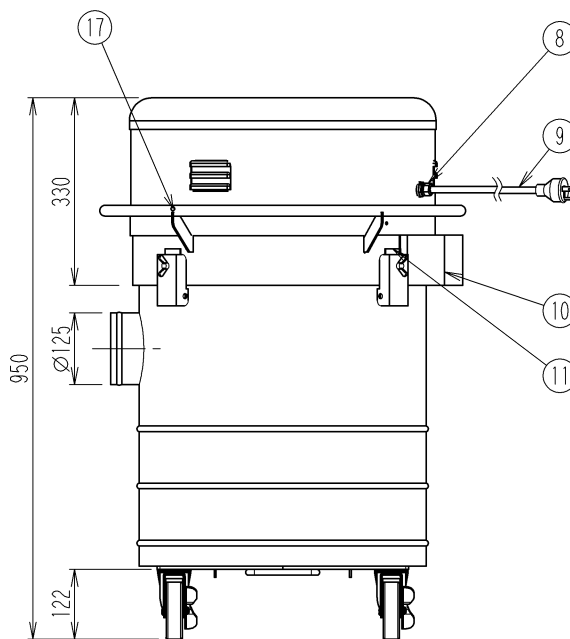
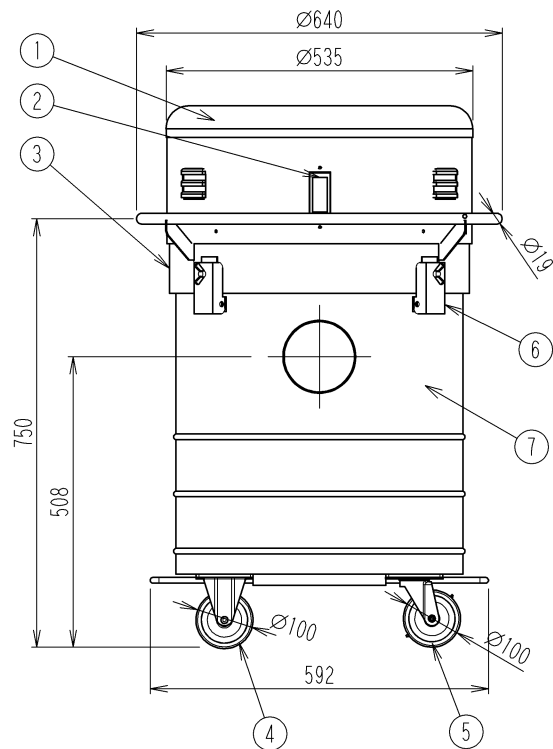


管理No.2843000-17-02

製品名：SDC-P601C



3D参考図

仕様

機種名	電圧	周波数	電流	消費電力	最大真空圧	最大風量	騒音値	質量	吸込口径	実効容量
SDC-P601C	100V	50Hz	6.0A	600W	2.0kPa	9.0m ³ /min	75dB	52kg	φ125	40.6L
		60Hz	10.0A	990W	3.0kPa	10.2m ³ /min	78dB			

注) 騒音値はフレキシブルダクト5m付の状態、製品から1m離れた地点(5ヶ所：前後左右上方向)の平均値である。

17	クリックリベット	4		
16	フィルター清掃・お手入れシール	1		定期点検シール含む
15	銘板	1		
14	矢印シール(30×70)	2		
13	大切にシール	1		
12	SUIDENシール 56×208	1		
11	ナット取付板組品	4		ステンオレンジ
10	排気カバー組品	1		ステンオレンジ
9	電源コード(ポキソプラグ付)	1	VCT	2mm ² ×3芯×8m P付
8	キャブコン	1		黒
7	タンク組品	1		ステンホワイト
6	受け金具	4		黒コーティング
5	自在キャスター	2	ウレタン車	金具：ユニクロメッキ
4	固定キャスター	2	ウレタン車	金具：ユニクロメッキ
3	ファンケース組品	1		ステンオレンジ
2	スイッチ	1		
1	頭部組品	1		ステンホワイト
No.	PARTICULAR 部品名称	REG No. 員数	MATERIAL 材質	REMARKS 備考