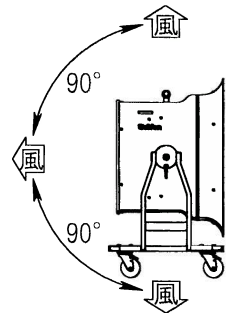
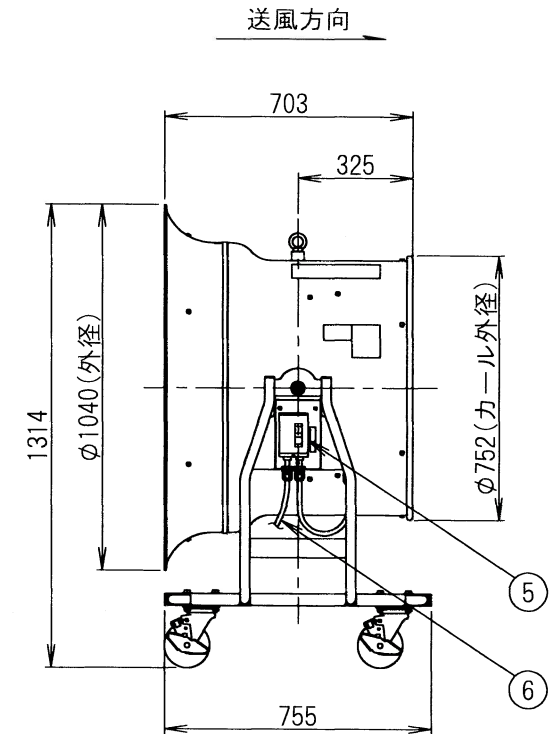
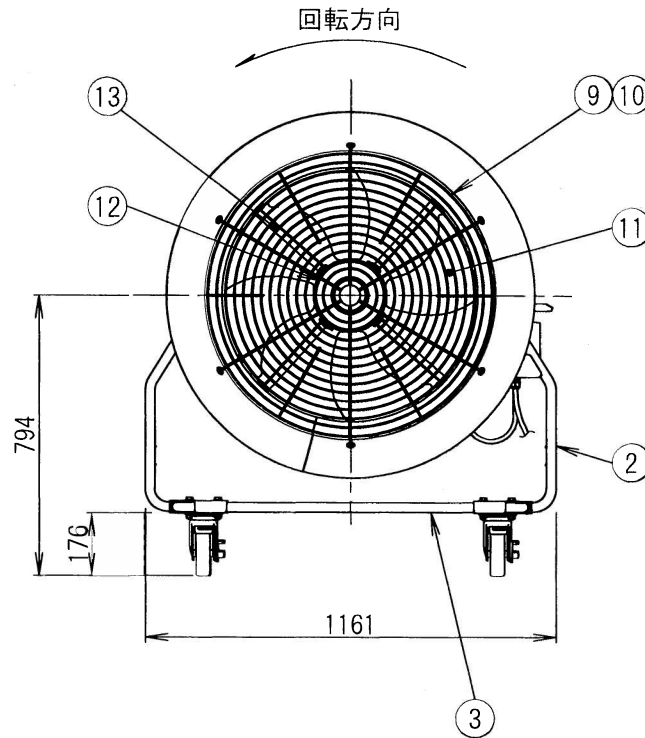
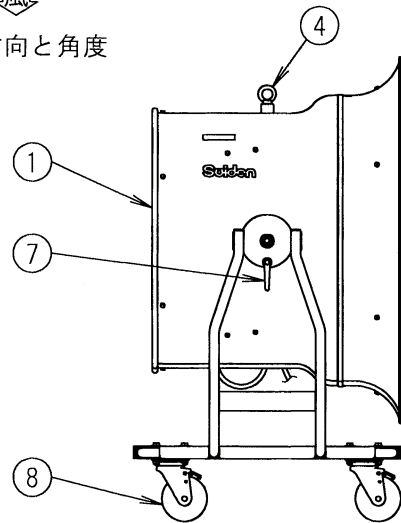


管理No. 1270000-24-04

製品名：SJF-T704A



送風方向と角度



仕様

モデル	電源			ハネ		モータ		最大風量 [m ³ /min]	騒音値 [dB]	質量 [kg]
	相数	電圧[V]	周波数[Hz]	公称外径[φ]	翼数[枚]	公称出力[W]	極数[P]			
SJF-T704A	3相	200	50/60	700	4	2200	4	723/877	77/83	107

※風量は扇風機の風量測定法により測定した値である。

13	モータバンド	4	SPHC-P	粉体塗装：スイデンホワイト
12	モータ	1		全閉型(4種) 2.2kW 4P
11	ハネ	1	ADC	粉体塗装：スイデンオレンジ
10	後ガード	1	SWRM	粉体塗装：黒
9	前ガード	1	SWRM	粉体塗装：黒
8	キャスタ	4	NR	φ135 ストップバー付
7	角度調整ハンドル	1	PA6	
6	電源コード	1	VCT	2mm ² ×4芯×10m 端子付
5	マグネットスイッチ	1		
4	吊り金具	1		
3	連結パイプ	2	STK 他	粉体塗装：スイデンホワイト
2	パイプフレーム	2	STK 他	粉体塗装：スイデンホワイト
1	ケーシング	1	SEHC-P 他	粉体塗装：スイデンホワイト
No.	PARTICULAR 部品名称	REG No. 員数	MATERIAL 材質	REMARKS 備考

Suiden 環境機器総合メーカー
株式会社 スイデン