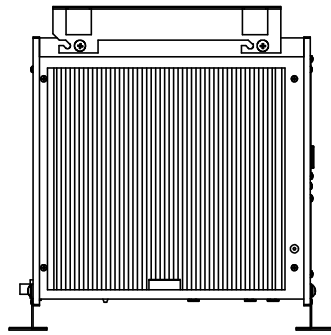
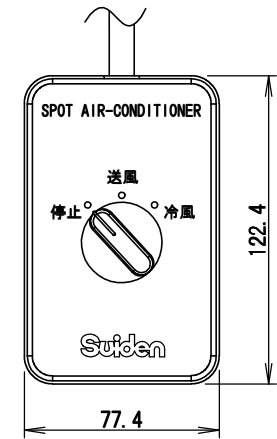
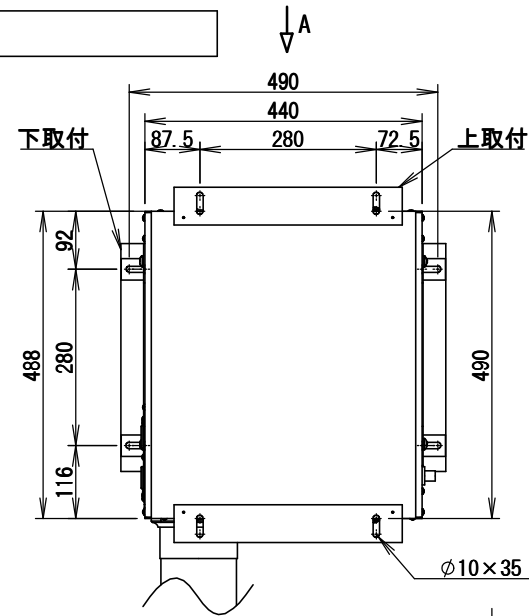


管理No. 3040000-18-03

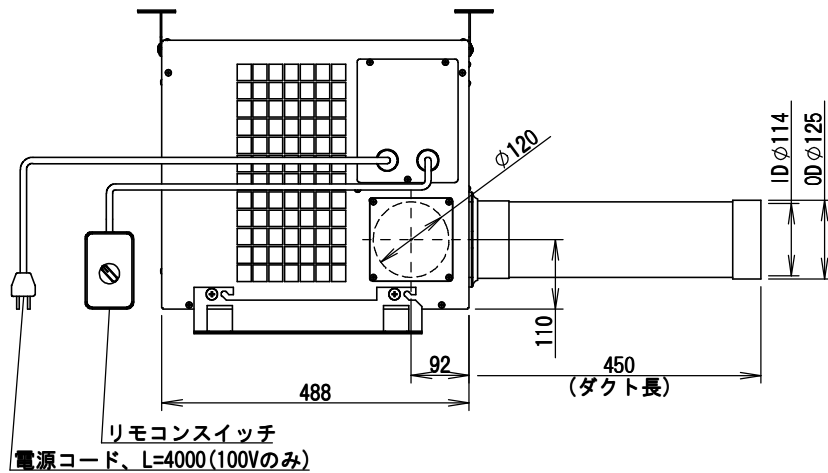
製品名：SS-25CH-1



A矢视图

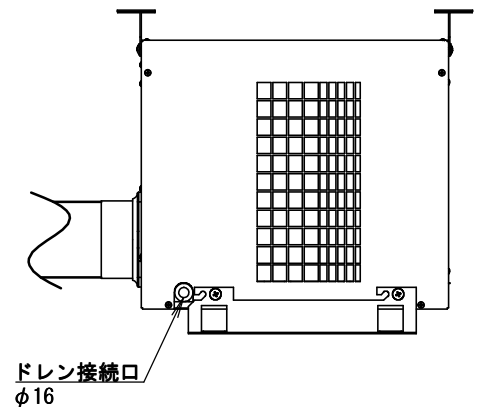
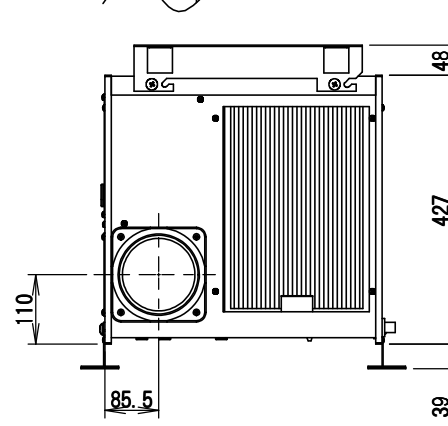


リモコンスイッチ詳細図



リモコンスイッチ

電源コード、L=4000(100Vのみ)



ドレン接続口  
φ16

仕様

(50/60Hz)

品名	電源	冷房能力 (kW)	電源特性			電源コード	本体質量 (kg)	冷媒ガス
			運転電流 (A)	始動電流 (A)	消費電力 (kW)			
SS-25CH-1	100V	2.2/2.5	10.2/10.3	38/45	0.86/1.02	4mプラグ付	35	R407C

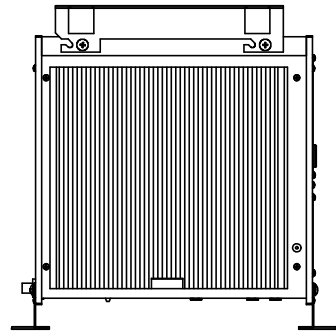
注意：冷房能力及び電機特性は室温35℃相対湿度60%の条件で運転した時の値です。

使用環境 25℃50%～45℃40%

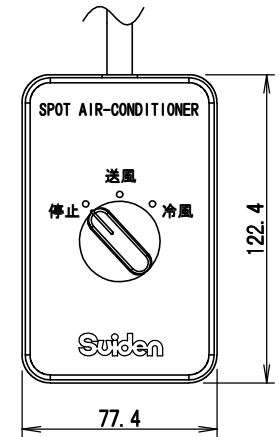
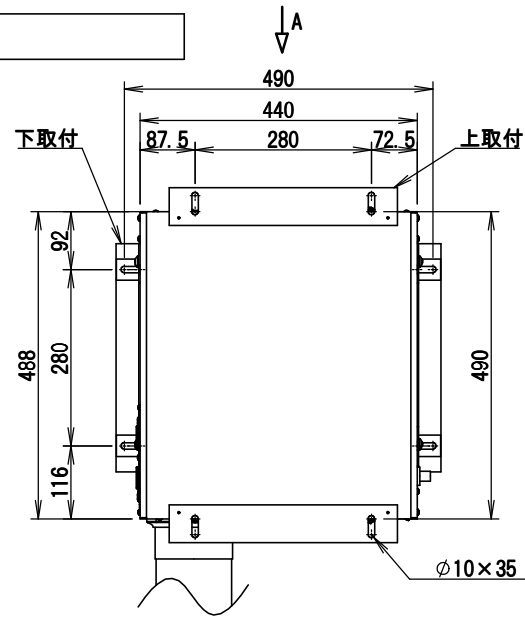
付属品の本体取付金具は、上か下どちらにしか取り付けられないものとする。

管理No. 3041000-18-03

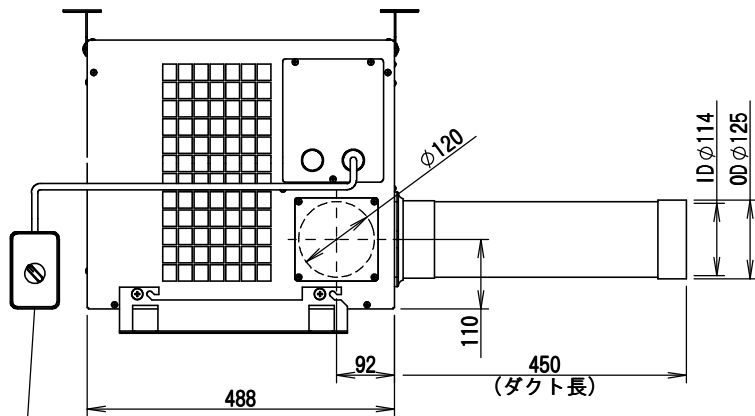
製品名：SS-25CH-3



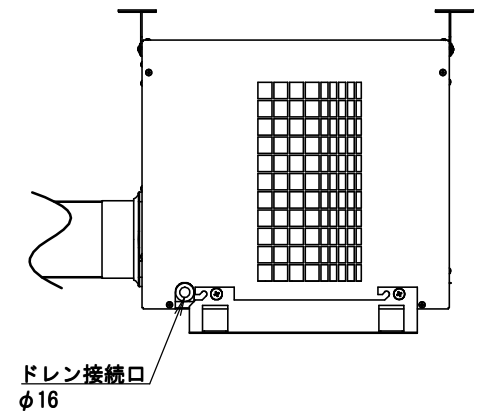
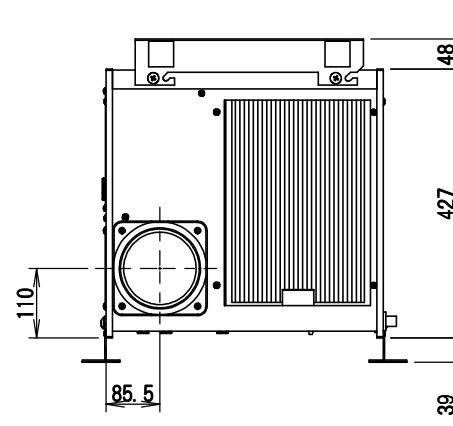
A矢视图



リモコンスイッチ詳細図



リモコンスイッチ



ドレン接続口  
φ16

仕様

(50/60Hz)

品名	電源	冷房能力 (kW)	電源特性			電源コード	本体質量 (kg)	冷媒ガス
			運転電流 (A)	始動電流 (A)	消費電力 (kW)			
SS-25CH-3	3相200V	2.2/2.5	3.2/3.3	16/13	0.81/0.97	無し(端子台付)	35	R407C

注意：冷房能力及び電機特性は室温35℃相対湿度60%の条件で運転した時の値です。

使用環境 25℃50%～45℃40%

付属品の本体取付金具は、上か下どちらにしか取り付かないものとする。

環境機器総合メーカー  
**Suiden** 株式会社 スイデン