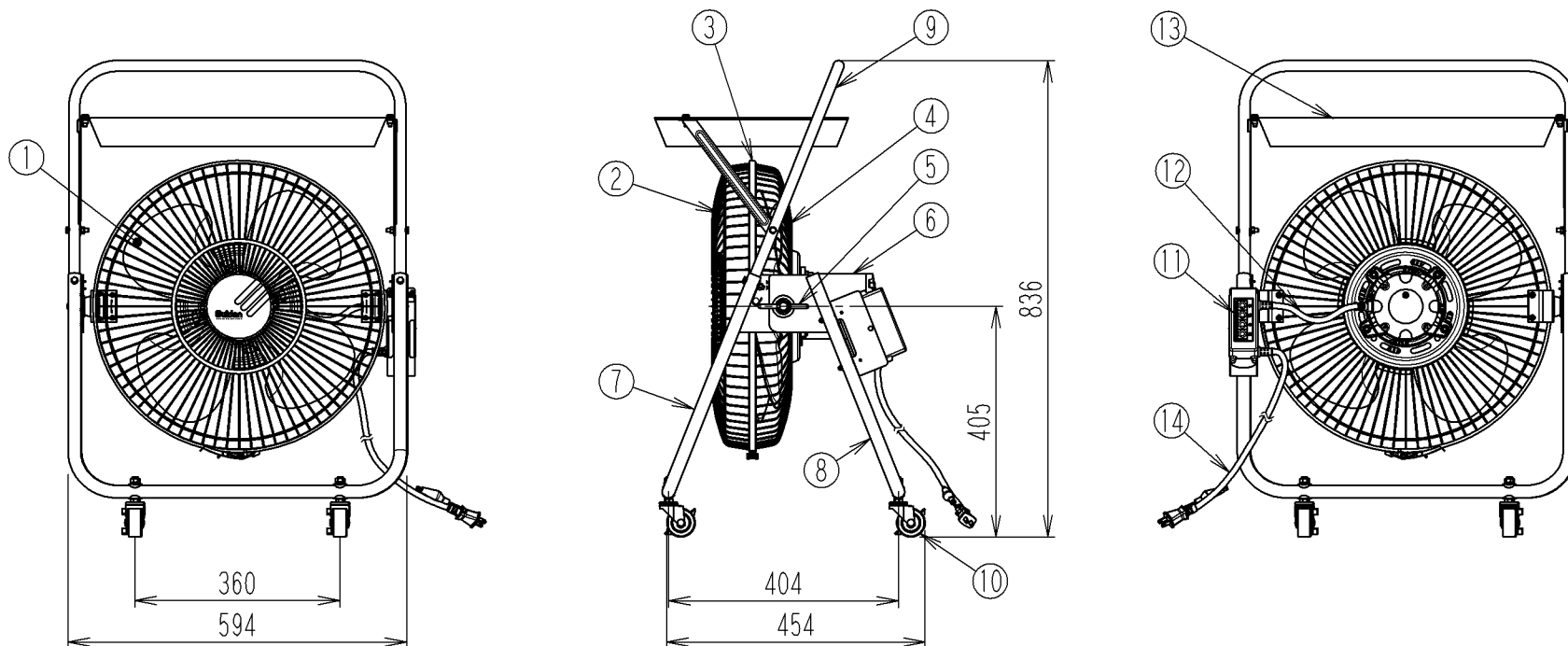


管理No. 0828000-19-01

製品名：SKF-45C2-1V



仕様

| モデル | ハネ径 [mm] | 相数 | 電圧 [V] | 周波数 [Hz] | 消費電力 [W] | 風量調節 方法 | 風量 [m^3/min] | 風速 [m/min] | 質量 [kg] |
|-------------|-------------|----|-----------|-------------|-------------|------------|-------------------------------------|-------------------------------------|------------|
| SKF-45C2-1V | 450 | 单相 | 100 | 50/60 | 160/210 | 3段階調式 | 強 215/250 中 200/210 弱 180/165 | 強 410/480 中 385/405 弱 350/310 | 14.9 |

| | | | | |
|-----|--------------------|---------------|----------------|-------------------------------|
| 14 | 電源コード | 1 | VCT | 0.75mm ² ×3芯×5M P付 |
| 13 | フロントボックス | 1 | SECC-P | 塗装：スイデンホワイト |
| 12 | モーターリード線 | 1 | | |
| 11 | 3速スイッチ組品 | 1 | | |
| 10 | キャスター | 4 | 車輪：PU | φ50 |
| 9 | 手押しパイプ組品 | 1 | STK-41他 | 塗装：スイデンホワイト |
| 8 | 脚パイプ後組品 | 1 | STK-41他 | 塗装：スイデンホワイト |
| 7 | 脚パイプ前組品 | 1 | STK-41他 | 塗装：スイデンホワイト |
| 6 | モータ | 1 | | 全閉型 E種 |
| 5 | Tネジ | 2 | | 三価(白) |
| 4 | 後ガード組品 | 1 | SWRM他 | 塗装：スイデンホワイト |
| 3 | ガードリング組品 | 1 | SGCC | |
| 2 | 前ガード組品 | 1 | SWRM他 | 塗装：スイデンホワイト |
| 1 | ハネ | 1 | AS | 色：オレンジ |
| No. | PARTICULAR 部品名称 | REG No. 員数 | MATERIAL 材質 | REMARKS 備考 |