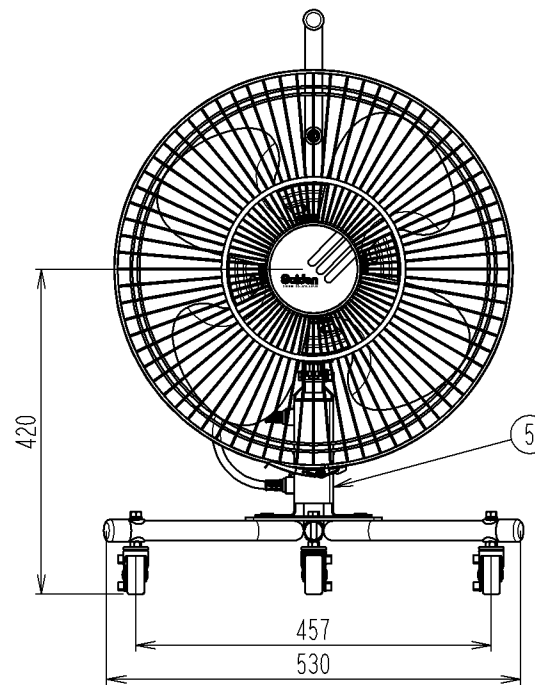
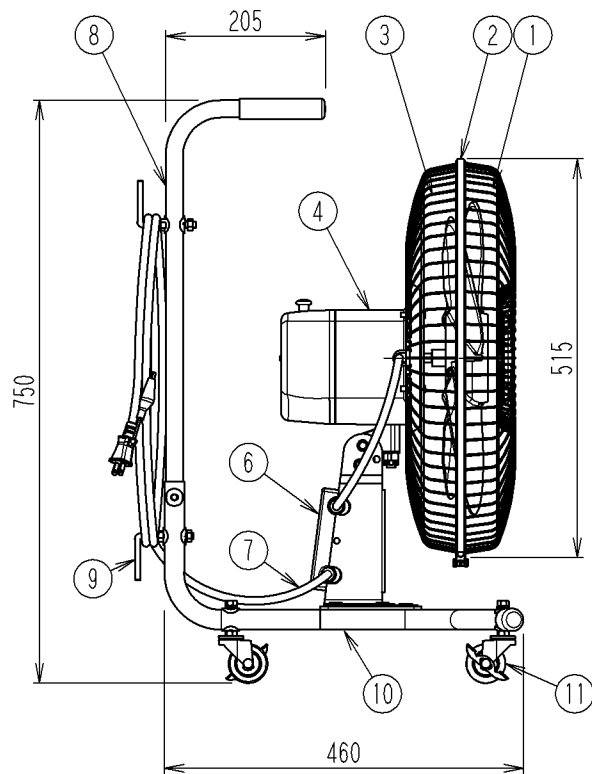


管理No. 0826000-19-01

製品名：SKF-45CD2-1V



仕様

モデル	電源			ハネ径 [mm]	消費電力 [W]	風量調節 方法	風量 [m ³ /min]	風速 [m/min]	質量 [kg]
	相数	電圧[V]	周波数[Hz]						
SKF-45CD2-1V	单相	100	50/60	450	160/210	3段階調式	強 215/250 中 200/210 弱 180/165	強 410/480 中 385/405 弱 350/310	12.8

11	キャスター	3	車輪：PU	φ50
10	脚パイプ組品	1	STK-41他	塗装：スイデンホワイト
9	コード掛け金具	2		三価(白)
8	手押しパイプ	1	STK-41	塗装：スイデンホワイト
7	電源コード	1	VCT	0.75mm ² X3筋X5m P付
6	押ボタンスイッチ	1		
5	脚組品	1	SPCC-SD	塗装：スイデンホワイト
4	モーター	1		全閉型 E種
3	後ガード組品	1	SWRM他	塗装：スイデンホワイト
2	ガードリング組品	1	SGCC	
1	前ガード組品	1	SWRM他	塗装：スイデンホワイト
No.	PARTICULAR 部品名称	REG No. 員数	MATERIAL 材質	REMARKS 備考