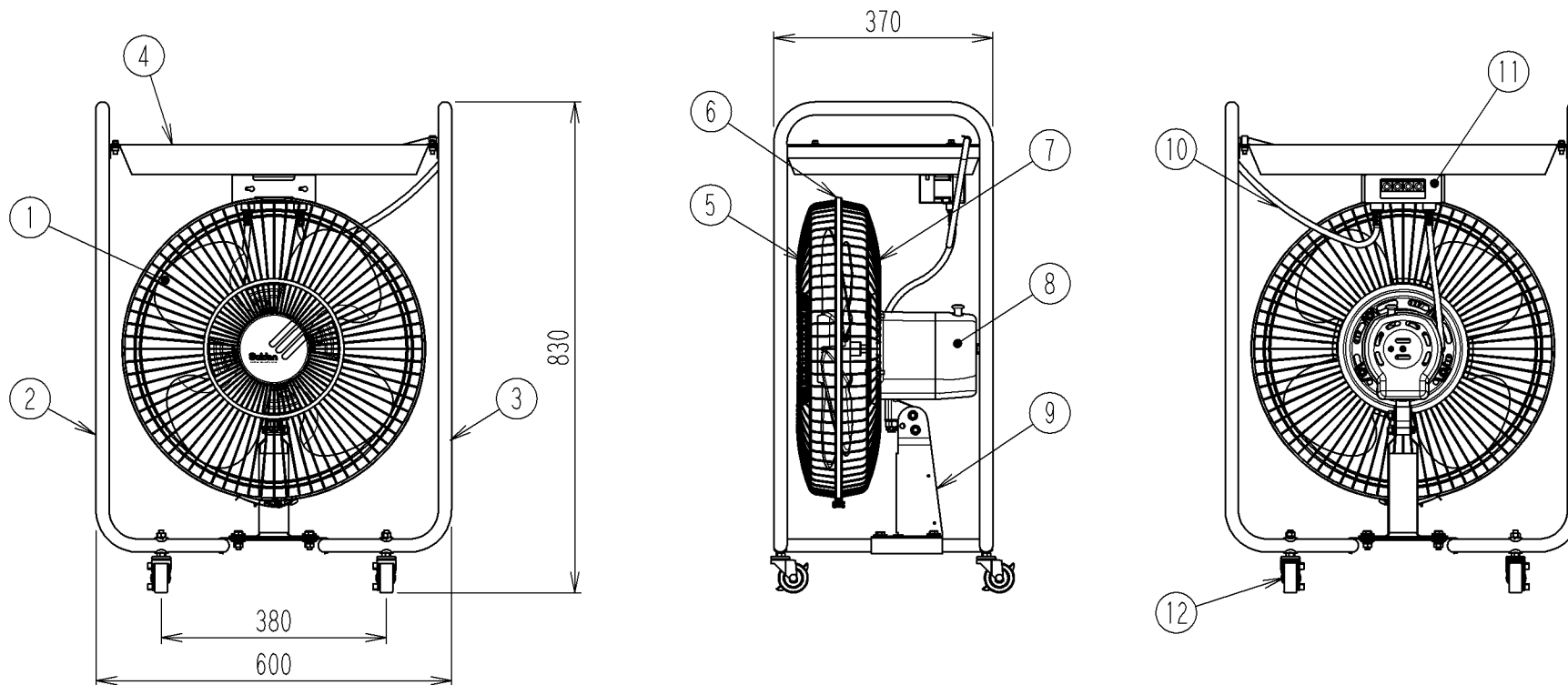


管理No. 0827000-19-01

製品名：SKF-45KR3-1V



仕様

モデル	電源			ハネ径 [mm]	消費電力 [W]	风量調節 方法	风量 [m ³ /min]	风速 [m/min]	質量 [kg]
	相数	電圧[V]	周波数[Hz]						
SKF-45KR3-1V	单相	100	50/60	450	160/210	3段速調式	強 215/250 中 200/210 弱 180/165	強 410/480 中 385/405 弱 350/310	17.7

12	キャスター	4	車輪：PU	φ50
11	押ボタンスイッチ	1		
10	電源コード	1	VCT	0.75mm ² ×3芯 10M
9	脚組品	1	SPCC-SD	塗装：スイテンホワイト
8	モータ	1		全閉型 E種
7	後ガード組品	1	SWRM他	塗装：スイテンホワイト
6	ガードリング組品	1	SGCC	
5	前ガード組品	1	SWRM他	塗装：スイテンホワイト
4	フロントボックス	1	SECC-P	塗装：スイテンホワイト
3	脚組品(左)	1	STK-41他	塗装：スイテンホワイト
2	脚組品(右)	1	STK-41他	塗装：スイテンホワイト
1	ハネ	1	AS	色：オレンジ
No.	PARTICULAR 部品名称	REG No. 員数	MATERIAL 材質	REMARKS 備考