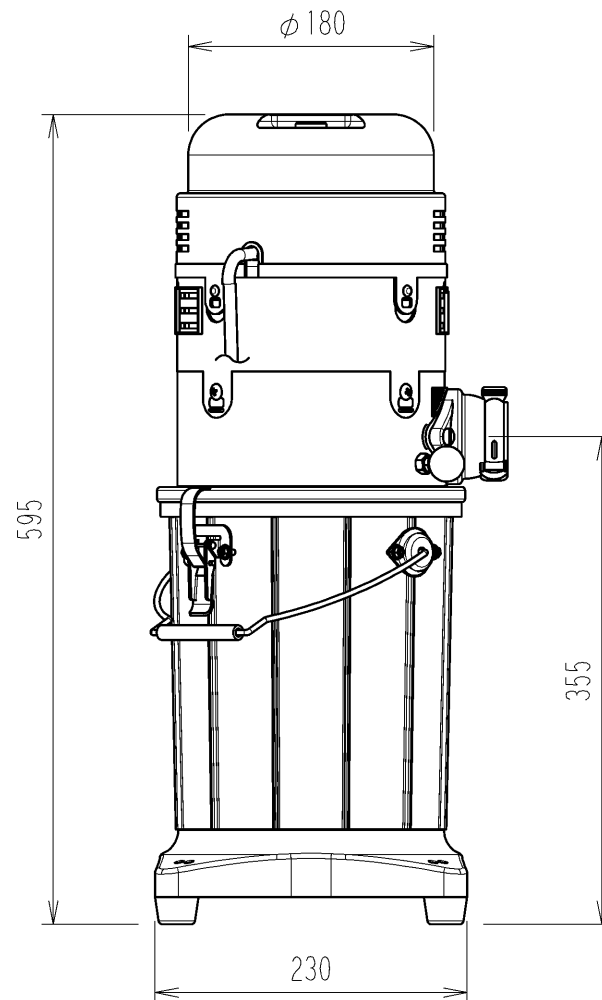


管理No.2001-14-01

製品名: SPV-101AT

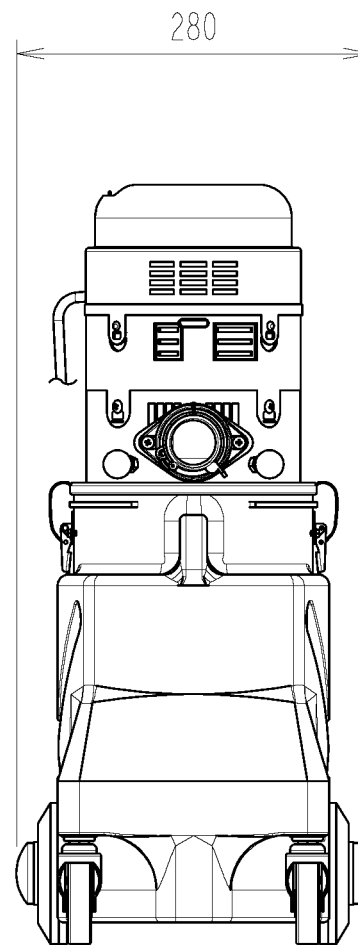
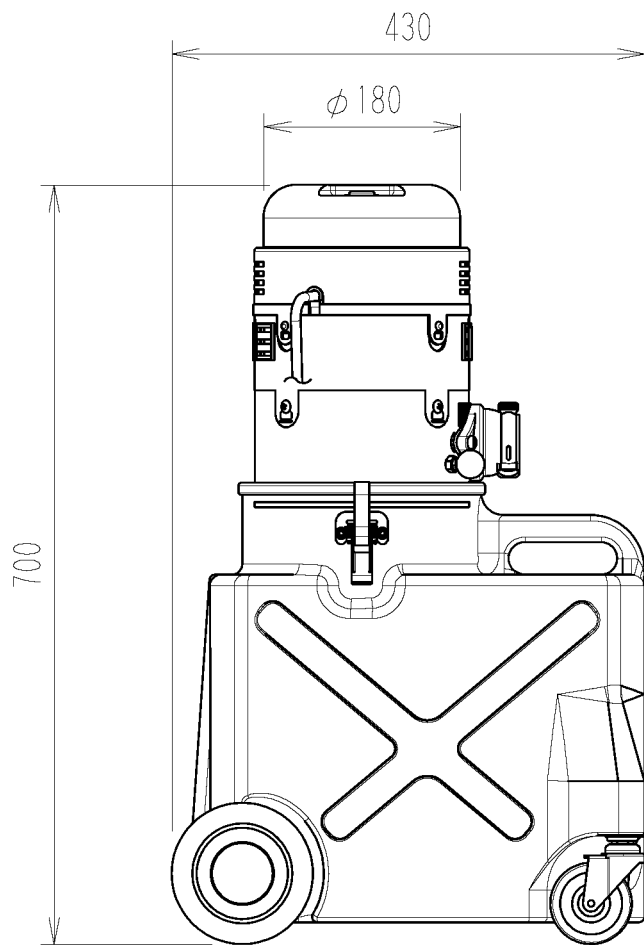


仕様

機種名	電源	周波数	吸引力	電流	消費電力	最大風量	最大真空圧	タンク実容量	吸込口径	ホース長	電源コード	本体質量
SPV-101AT	100V	50/60Hz	強	11A	1010W	3.4m ³ /min	20.7kPa	5L (液体4L)	$\phi 38$	2m	8m	7kg
			弱	7.2A	600W	2.4m ³ /min	13.7kPa					

管理No.2002-13-09

製品名：SPV-101AT-30L

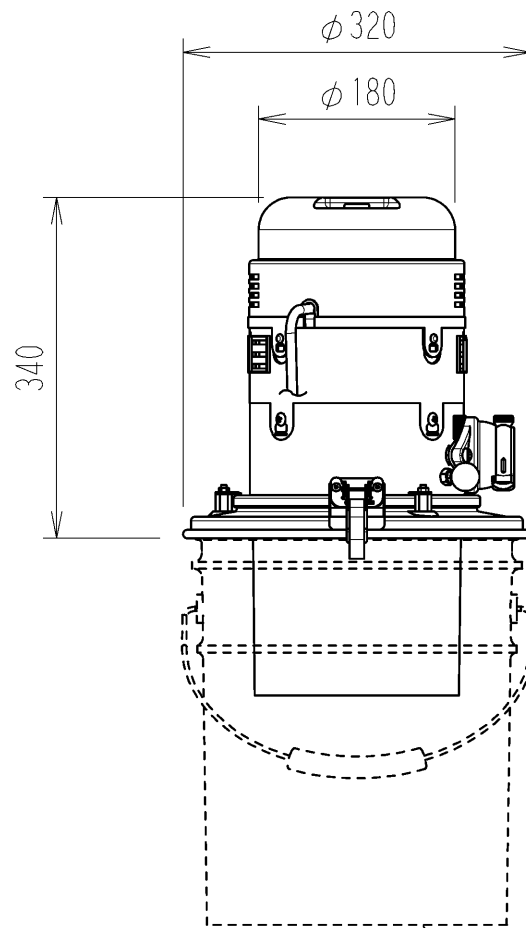


仕様

機種名	電源	周波数	吸引力	電流	消費電力	最大風量	最大真空圧	効実容量	吸込口径	ホース長	電源コード
SPV-101AT-30L	100V	50/60Hz	強	11A	1010W	3.4m ³ /min	20.7kPa	23.5L (液体18L)	φ38	2m	8m
			弱	7.2A	600W	2.4m ³ /min	13.7kPa				

管理No.2003-14-01

製品名: SPV-101AT-P



ペール缶(別売品)

仕様

機種名	電源	周波数	吸引力	電流	消費電力	最大風量	最大真空圧	吸込口径	ホース長	電源コード	本体質量
SPV-101AT-P	100V	50/60Hz	強	11A	1010W	3.4m ³ /min	20.7kPa	φ 38	2m	8m	7kg
			弱	7.2A	600W	2.4m ³ /min	13.7kPa				