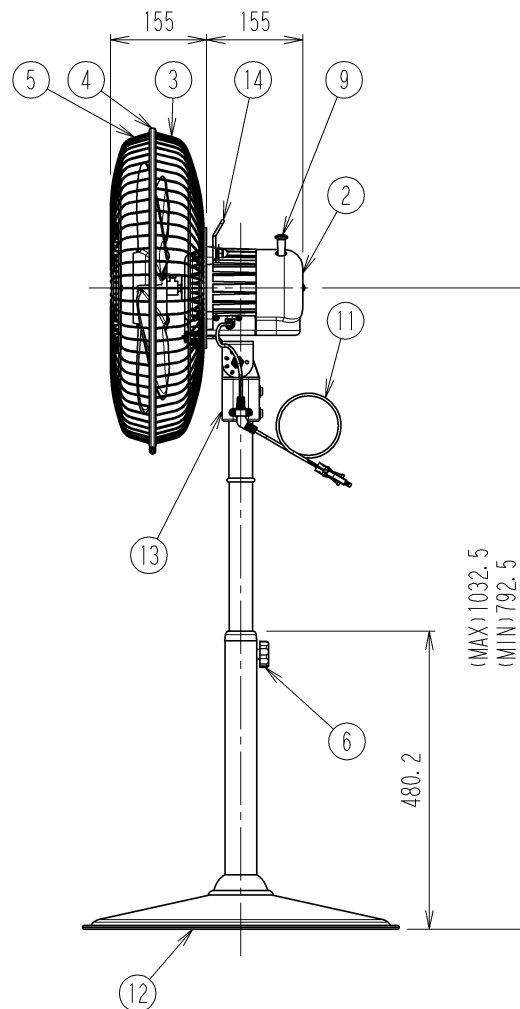
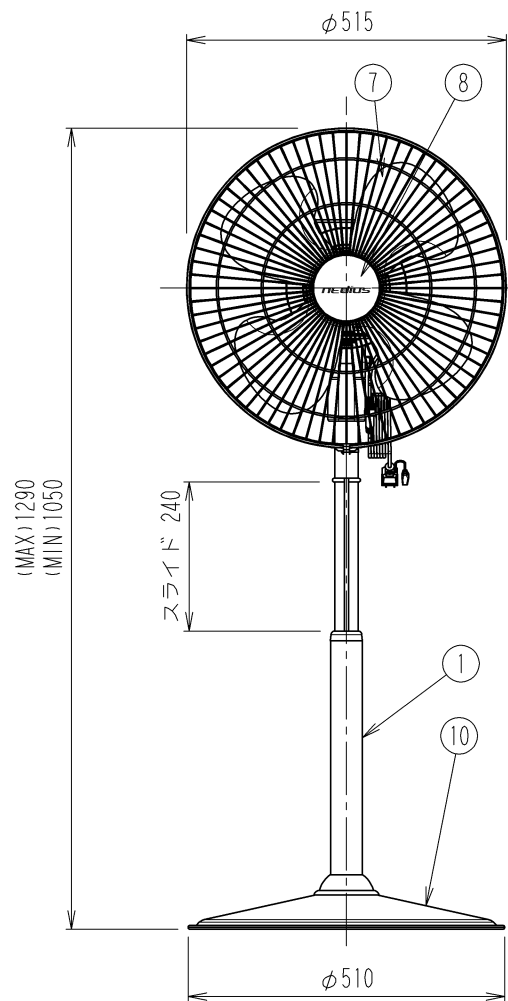


管理No. 8712000-19-02

製品名: NF-45V2MK



仕様

モデル	ハネ径 [mm]	相数	電圧 [V]	周波数 [Hz]	消費電力 [W]	風量調節方法	風量 [m³/min]	風速 [m/min]	機器絶縁の種類	質量 [kg]
NF-45V2MK	450	単相	100	50/60	120/160	3段階調式	強 165/186 中 122/ 91 弱 51/ 35	強 345/390 中 283/245 弱 117/ 97	E種	11

※上下風向き角度の調整範囲は、-5°、0°、20°、35°、48°、65°の6段階です。

14	取っ手	1	SWRM	部品塗装: nediusホワイト
13	ポール受け	1	ADC	部品塗装: nediusホワイト
12	ベースモールド	1	PVC	色: グレー
11	電源コード	1	VCT	0.75mm ² ×3芯×5m
10	ベース	1	SPCC	部品塗装: nediusホワイト
9	首振りツマミ	1	ABS	色: nediusホワイト
8	ガードマーク	1	ABS	色: nediusホワイト
7	ハネ	1	PP	色: nediusホワイト
6	ノブボルト	1	ABS	色: ブラック
5	前ガード	1	SWRM	部品塗装: nediusホワイト
4	ガードリング	1	SPCC	部品塗装: nediusホワイト
3	後ガード	1	SWRM	部品塗装: nediusホワイト
2	モータセット品(ギアBOX付)	1		全閉型 E種絶縁
1	ポール	1	STK	部品塗装: nediusホワイト
No.	PARTICULAR 部品名称	REG No. 員数	MATERIAL 材質	REMARKS 備考