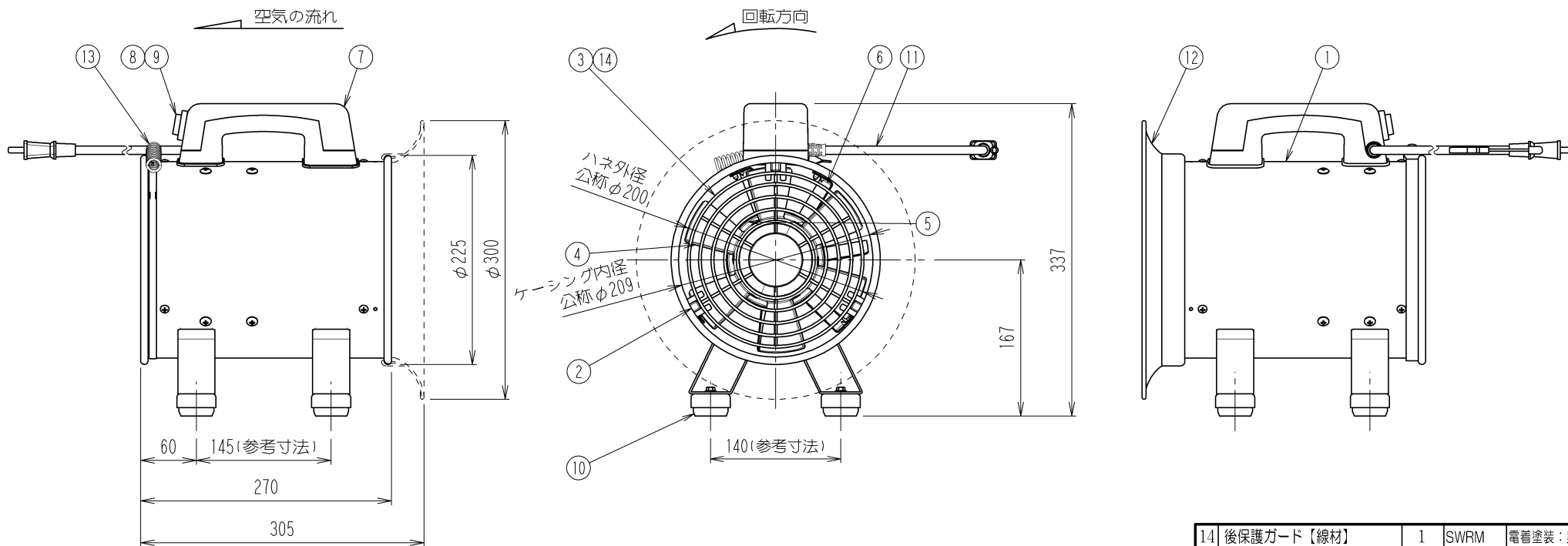


管理No. 1271000-13-05

製品名 : SJF-200RS-1



仕様

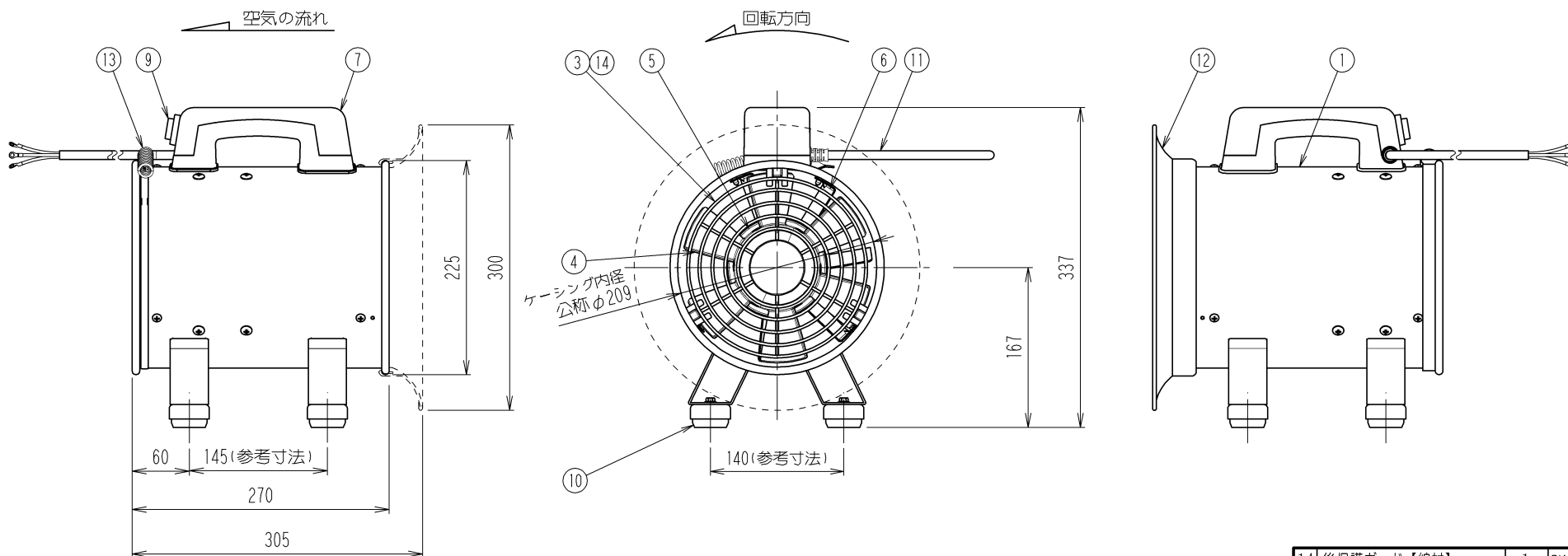
モデル	電源			ハネ		モータ		最大風量 [m ³ /min]	回転数 [min ⁻¹]	消費電力 [W]	定格電流値 [A]	騒音値 [dB]	質量 [kg]	適合する ダクト径[mm]
	相数	電圧[V]	周波数[Hz]	公称外径[mm]	翼数[枚]	公称出力[W]	極数[P]							
SJF-200RS-1	単相	100	50/60	200	6	250	2	20/24	2830/3240	170/260	3	77.5/80	8	230

*風量はチャンバー測定法による静圧0[Pa]で測定した値である。

14	後保護ガード【線材】	1	SWRM	電着塗装：黒
13	ダクトバンド	1	SUS	
12	ベルマウス	1	PE	色：オレンジ
11	電源コード	1	VCT	0.75sq×2m プラグ付
10	脚ゴム	4	NR	脚ゴムカバー材質：ナイロン
9	スイッチカバー	1		
8	スイッチ	1		T-125
7	把手	1	PP	黒
6	モータバンド	1	SPCC	三価クロメート
5	モータ	1		空冷型誘導電動機 サーマルプロテクター内蔵
4	ハネ組品	1	PA	色：オレンジ
3	前保護ガード【線材】	1	SWRM	電着塗装：黒
2	ガード取付金具	6	ZDC-2	電着塗装：黒
1	ケーシング	1	SECC-P	塗装：スチンホワイト
No.	PARTICULAR 部品名称	REG No. 員数	MATERIAL 材質	REMARKS 備考

管理No. 1272000-13-05

製品名: SJF-200RS-2



仕様

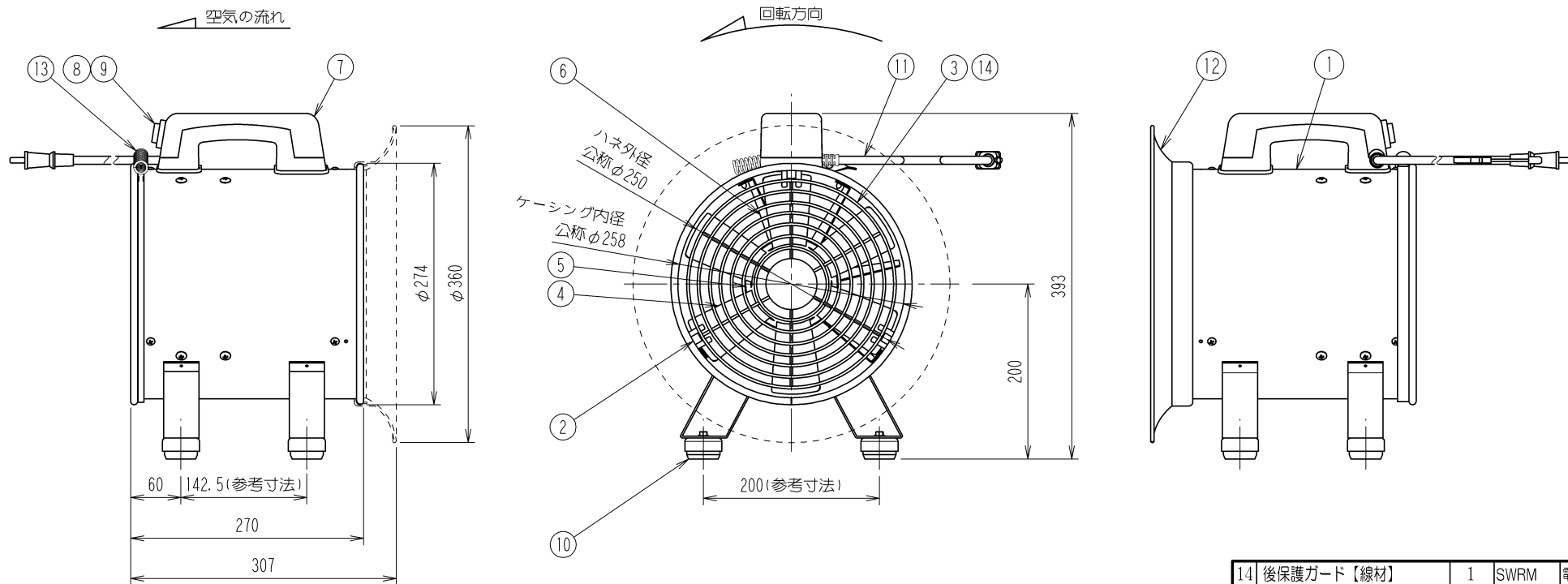
モデル	電源			ハネ		モータ		最大風量 [m³/min]	回転数 [min⁻¹]	消費電力 [W]	定格電流値 [A]	騒音値 [dB]	質量 [kg]	適合する ダクト径[mm]
	相数	電圧[V]	周波数[Hz]	公称外径[mm]	翼数[枚]	公称出力[W]	極数[P]							
SJF-200RS-2	単相	200	50/60	200	6	250	2	20/24	2830/3240	175/270	1.6	77.5/80	8	230

※風量はチャンバー測定法による静圧0[Pa]で測定した値である。

14	後保護ガード【線材】	1	SWRM	電着塗装：黒
13	ダクトバンド	1	SUS	
12	ベルマウス	1	PE	色：オレンジ
11	電源コード	1	VCT	0.75sq×2m 3芯
10	脚ゴム	4	NR	脚ゴムカバー材質：ナイロン
9	スイッチカバー	1		
8	スイッチ	1		T-125
7	把手	1	PP	黒
6	モータバンド	1	SPCC	三価クロメート
5	モータ	1		全閉型誘導電動機 サーマルプロテクター内蔵
4	ハネ組品	1	PA	色：オレンジ
3	前保護ガード【線材】	1	SWRM	電着塗装：黒
2	ガード取付金具	6	ZDC-2	電着塗装：黒
1	ケーシング	1	SECC-P	塗装：スライドホワイト
No.	PARTICULAR 部品名称	RBG No. 員数	MATERIAL 材質	REMARKS 備考

管理No. 1273000-13-05

製品名: SJF-250RS-1



仕様

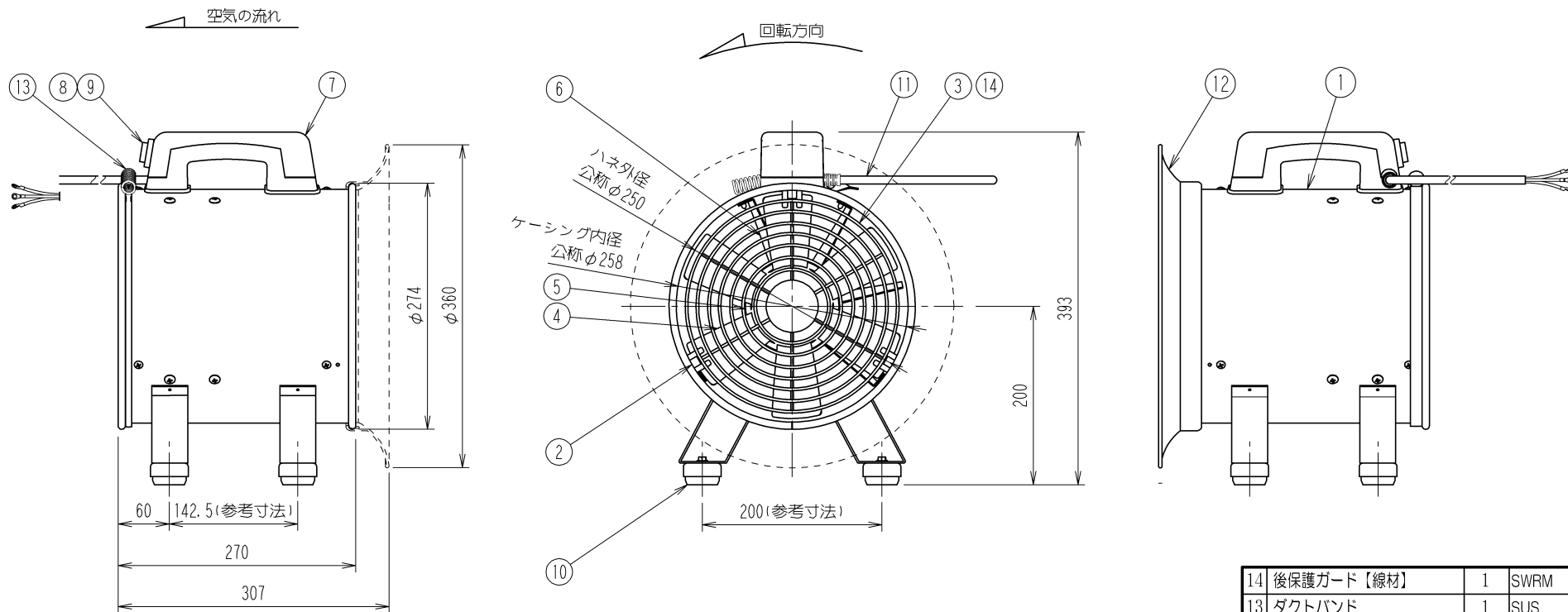
モデル	電源		ハネ		モータ		最大風量 [m³/min]	回転数 [min⁻¹]	消費電力 [W]	定格電流値 [A]	騒音値 [dB]	質量 [kg]	適合する ダクト径[mm]	
	相数	電圧[V]	周波数[Hz]	公称外径[mm]	翼数[枚]	公称出力[W]								極数[P]
SJF-250RS-1	単相	100	50/60	250	6	350	2	35/40	2830/3240	265/370	4.2	83.5/87	9.1	280

※風量はチャンバ測定法による静圧0[Pa]で測定した値である。

14	後保護ガード【線材】	1	SWRM	電着塗装：黒
13	ダクトバンド	1	SUS	
12	ベルマウス	1	PE	色：オレンジ
11	電源コード	1	VCT	0.75×2m プラグ付
10	脚ゴム	4	NR	脚ゴムカバー材質：ナイロン
9	スイッチカバー	1		
8	スイッチ	1		T-125
7	把手	1	PP	黒
6	モータバンド	1	SPCC	三価クロメート
5	モータ	1		全方向誘導電動機 ファームプロテクター内蔵
4	ハネ組品	1	PA	色：オレンジ
3	前保護ガード【線材】	1	SWRM	電着塗装：黒
2	ガード取付金具	6	ZDC-2	電着塗装：黒
1	ケーシング	1	SECC-P	塗装：ステンホワイト
No.	PARTICULAR 部品名称	REG No. 員数	MATERIAL 材質	REMARKS 備考

管理No. 1274000-13-05

製品名: SJF-250RS-2



仕様

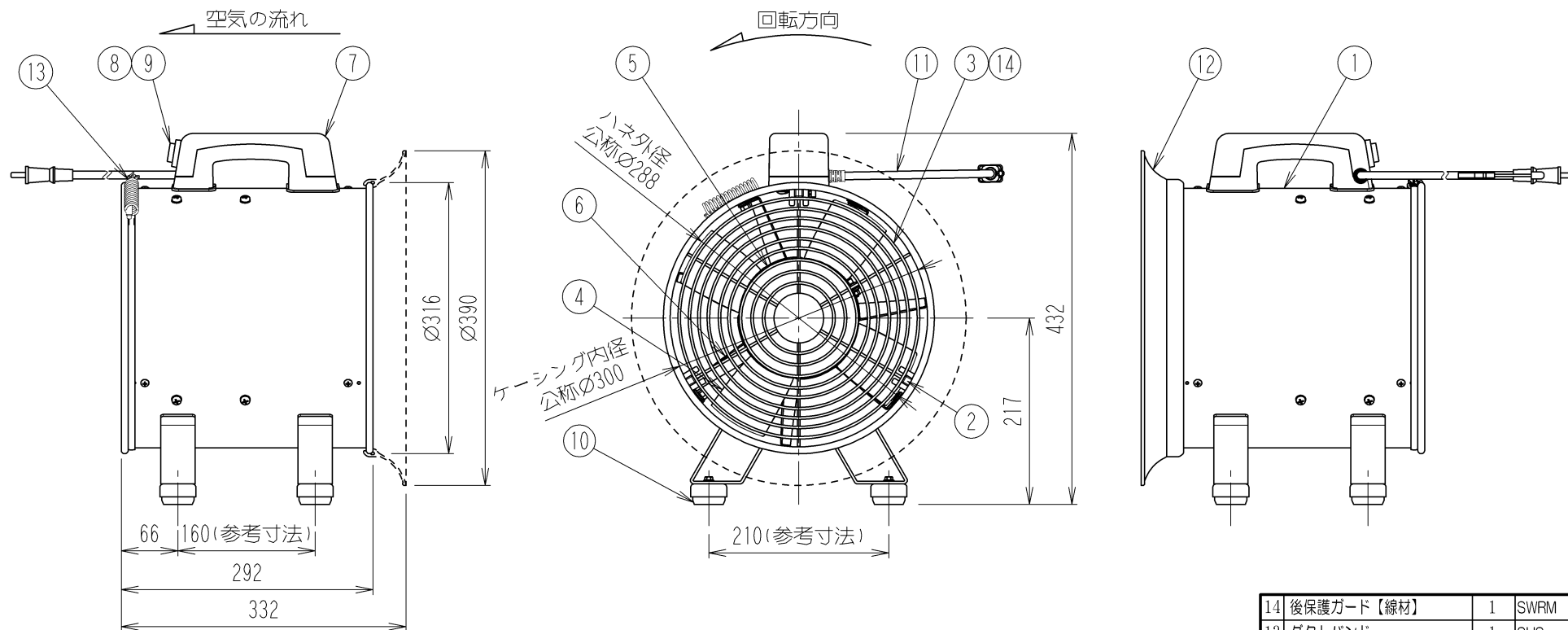
モデル	電源			ハネ		モータ		最大風量 [m ³ /min]	回転数 [min ⁻¹]	消費電力 [W]	定格電流値 [A]	騒音値 [dB]	質量 [kg]	適合する ダクト径[mm]
	相数	電圧[V]	周波数[Hz]	公称外径[mm]	翼数[枚]	公称出力[W]	極数[P]							
SJF-250RS-2	単相	200	50/60	250	6	350	2	35/40	2830/3240	265/360	2.2	83.5/87	9.1	280

※風量はチャンバー測定法による静圧0[Pa]で測定した値である。

14	後保護ガード【線材】	1	SWRM	電着塗装:黒
13	ダクトバンド	1	SUS	
12	ベルマウス	1	PE	色:オレンジ
11	電源コード	1	VCT	0.75×2m 3芯
10	脚ゴム	4	NR	脚ゴムカバー材質:ナイロン
9	スイッチカバー	1		
8	スイッチ	1		T-125
7	把手	1	PP	黒
6	モータバンド	1	SPCC	三価クロメート
5	モータ	1		全埋型誘導電動機 ターナルプロテクター内蔵
4	ハネ組品	1	PA	色:オレンジ
3	前保護ガード【線材】	1	SWRM	電着塗装:黒
2	ガード取付金具	6	ZDC-2	電着塗装:黒
1	ケーシング	1	SECC-P	塗装:スイデンホワイト
No.	PARTICULAR 部品名称	REG No. 員数	MATERIAL 材質	REMARKS 備考

管理No. 1275000-13-05

製品名: SJF-300RS-1



仕様

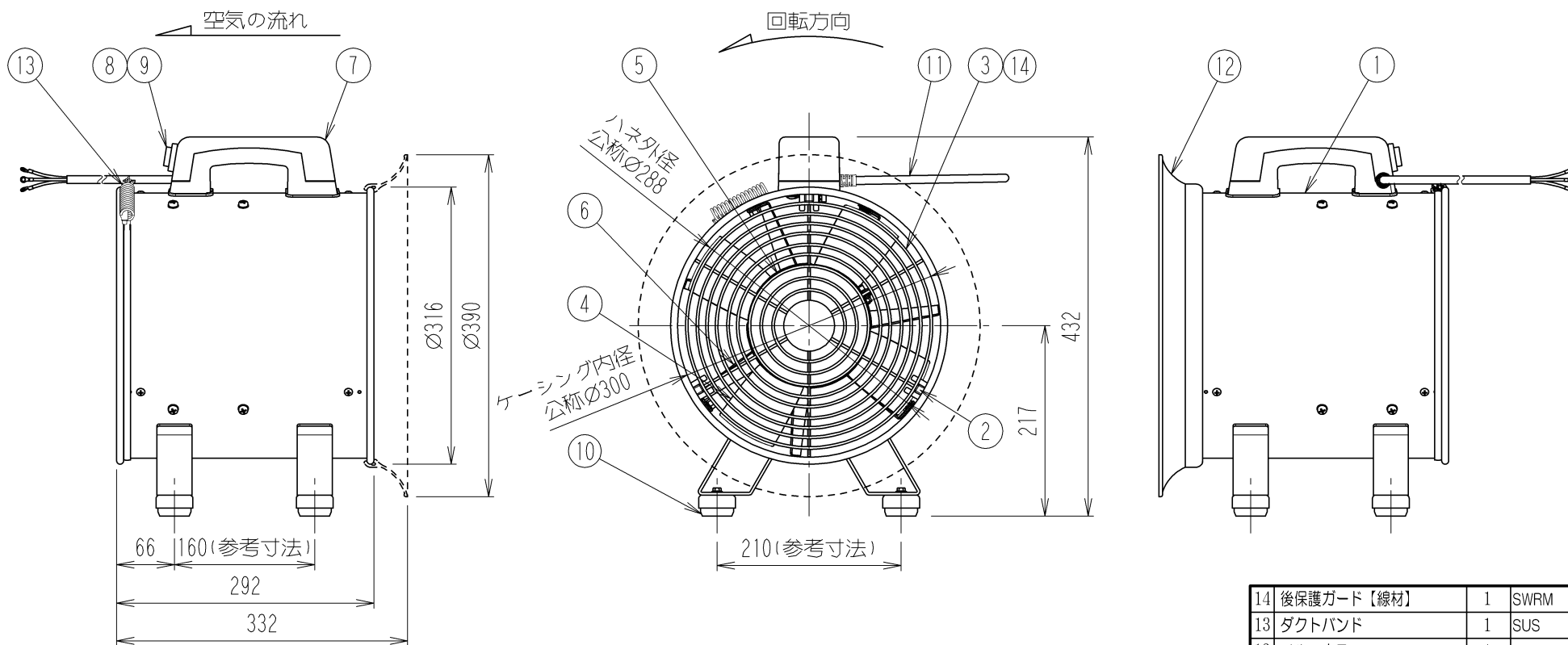
モデル	電源			ハネ		モータ		最大風量 [m³/min]	回転数 [min⁻¹]	消費電力 [W]	定格電流値 [A]	騒音値 [dB]	質量 [kg]	適合する ダクト径[mm]
	相数	電圧[V]	周波数[Hz]	公称外径[mm]	翼数[枚]	公称出力[W]	極数[P]							
SJF-300RS-1	単相	100	50/60	288	4	550	2	50/58	2855/3300	405/560	6.5	80/83	12.8	320

※風量はチャンバー測定法による静圧0[Pa]で測定した値である。

14	後保護ガード【線材】	1	SWRM	電着塗装：黒
13	ダクトバンド	1	SUS	
12	ヘルマウス	1	PE	色：オレンジ
11	電源コード	1	VCT	0.75sqX2m フラグ付
10	脚ゴム	4	NR	脚ゴムカバー材質：ナイロン
9	スイッチカバー	1		
8	スイッチ	1		T-125
7	把手	1	PP	黒
6	モータバンド	1	SPCC	三価クロメート
5	モータ	1		全閉型誘導電動機 ファーマルプロテクター内蔵
4	ハネ組品	1	PA	色：オレンジ
3	前保護ガード【線材】	1	SWRM	電着塗装：黒
2	ガード取付金具	6	ZDC-2	電着塗装：黒
1	ケーシング	1	SECC-P	塗装：スライドホワイト
No.	PARTICULAR 部品名称	REG No. 員数	MATERIAL 材質	REMARKS 備考

管理No.1276000-13-05

製品名：SJF-300RS-2



仕様

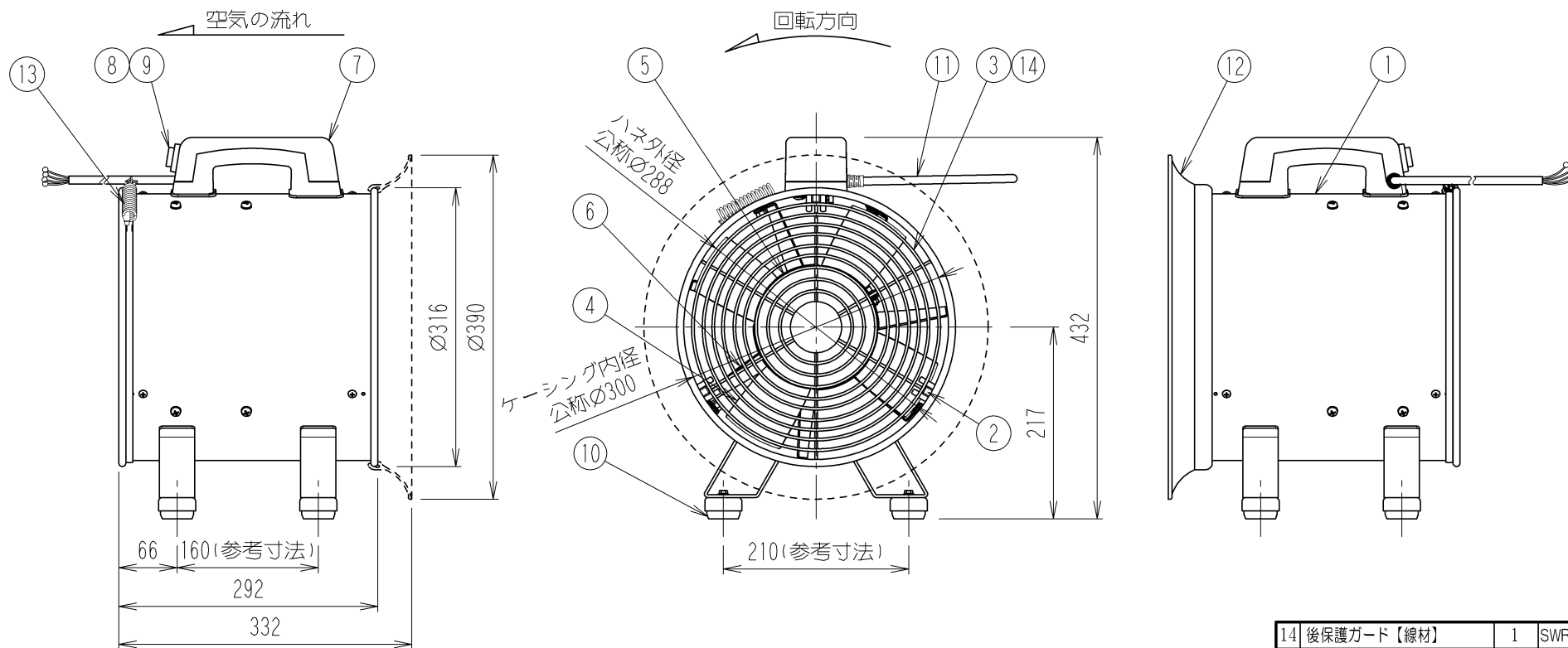
モデル	電源			ハネ		モータ		最大風量 [m ³ /min]	回転数 [min ⁻¹]	消費電力 [W]	定格電流値 [A]	騒音値 [dB]	質量 [kg]	適合する ダクト径[mm]
	相数	電圧[V]	周波数[Hz]	公称外径[mm]	翼数[枚]	公称出力[W]	極数[P]							
SJF-300RS-2	単相	200	50/60	288	4	550	2	50/58	2855/3300	415/530	3.3	80/83	12.8	320

※風量はチャンバー測定法による静圧0[Pa]で測定した値である。

14	後保護ガード【線材】	1	SWRM	電着塗装：黒
13	ダクトバンド	1	SUS	
12	ベルマウス	1	PE	色：オレンジ
11	電源コード	1	VCT	0.75sq×2m 3芯
10	脚ゴム	4	NR	脚ゴムカバー材質：ナイロン
9	スイッチカバー	1		
8	スイッチ	1		T-125
7	把手	1	PP	黒
6	モータバンド	1	SPCC	三価クロメート
5	モータ	1		全埋型誘導電動機 ファーマルプロテクター内蔵
4	ハネ組品	1	PA	色：オレンジ
3	前保護ガード【線材】	1	SWRM	電着塗装：黒
2	ガード取付金具	6	ZDC-2	電着塗装：黒
1	ケーシング	1	SECC-P	塗装：スイデンホワイト
No.	PARTICULAR 部品名称	REG No. 員数	MATERIAL 材質	REMARKS 備考

管理No.1277000-13-05

製品名：SJF-300RS-3



仕様

モデル	電源			ハネ		モータ		最大風量 [m³/min]	回転数 [min⁻¹]	消費電力 [W]	定格電流値 [A]	騒音値 [dB]	質量 [kg]	適合する ダクト径[mm]
	相数	電圧[V]	周波数[Hz]	公称外径[mm]	翼数[枚]	公称出力[W]	極数[P]							
SJF-300RS-3	3相	200	50/60	288	4	550	2	50/58	2855/3300	380/520	2.5	80/83	12.8	320

※風量はチャンバー測定法による静圧0[Pa]で測定した値である。

14	後保護ガード【線材】	1	SWRM	電着塗装：黒
13	ダクトバンド	1	SUS	
12	ベルマウス	1	PE	色：オレンジ
11	電源コード	1	VCTF	1.25sq×2m 4芯
10	脚ゴム	4	NR	脚ゴムカバー材質：ナイロン
9	スイッチカバー	1		
8	スイッチ	1		T-125
7	把手	1	PP	黒
6	モータバンド	1	SPCC	三価クロメート
5	モータ	1		全閉型誘導電動機
4	ハネ組品	1	PA	色：オレンジ
3	前保護ガード【線材】	1	SWRM	電着塗装：黒
2	ガード取付金具	6	ZDC-2	電着塗装：黒
1	ケーシング	1	SECC-P	塗装：スイデンホワイト
No.	PARTICULAR 部品名称	REG No. 員数	MATERIAL 材質	REMARKS 備考