

Suiden

日本製

スポットエアコン クールスイファン

天吊り型

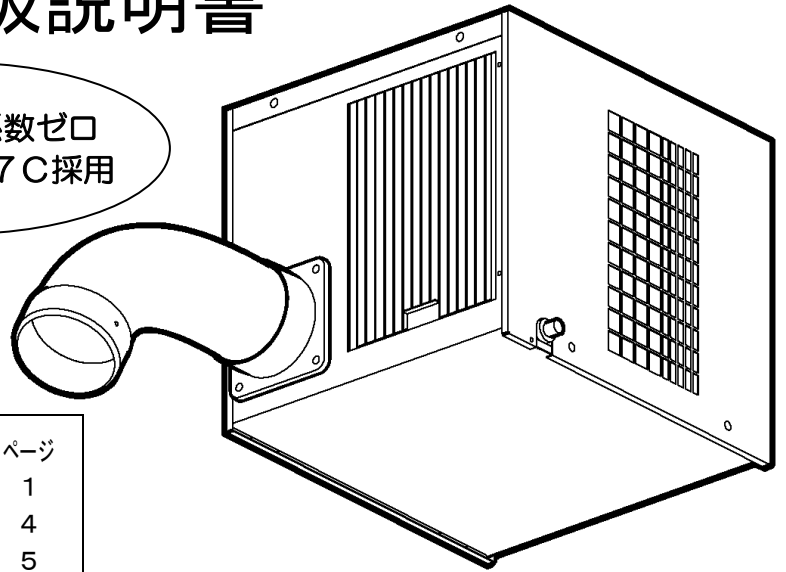
SS-20CJ-1 (100V)

SS-20CJ-3 (3相200V)

取扱説明書

オゾン破壊係数ゼロ
新冷媒R407C採用

業務用



もくじ

	ページ
1 安全のために必ずお守りください	1
2 各部の名称と外形寸法	4
3 仕様と付属品	5
4 設置	6
1. 据付場所の選定	6
2. 排熱口と吸気口の設定	6
3. 本体の設置	7
A 天井から吊るす場合	7
B 床または台に据付ける場合	8
4. 電源接続	9
5. リモコンスイッチの取付け	12
6. 冷風ダクトの取付け	12
7. ドレン管の配管	13
8. 試運転	13
5 ご使用方法	14
1. 運転前のご確認	14
2. 運転と操作の方法	14
3. 風向き調節	14
6 保護装置	15
7 特に注意していただきたいこと	15
8 お手入れと保管	16
1. フィルターのお掃除	16
2. 外装のお手入れ	16
3. シーズンが終わったら	17
9 安全のための点検のお願い	17
10 こんなときは(故障かな?と思ったら)	18
11 アフターサービスと保証について	19

本取扱説明書は、必ず最後までお読みください。
必要なときに誰でもが読めるところへ、必ず保管してください。

世界のブランド〈Suiden スイデン〉製品をお買上げいただきまして、ありがとうございました。
ご使用前に、この説明書を最後までお読みのうえ正しくお使いください。お読みになったあとは、お使いになる方がいつでも見られる所に必ず保管してご活用ください。ご使用中にわからないことや、不具合が生じたときは、必ず本説明書をお読みください。

注記

塩酸や硫酸など、著しく金属を腐食させるガス・蒸気が存在する場所に設置しないでください。
* ガス漏れや、性能劣化の恐れがあります。

日本国内交流電源仕様

1 安全のために必ずお守りください

ご使用前に、この『安全のために必ずお守りください』をよく読み内容を理解してから正しくお使いください。ここに示した注意事項は、製品を正しくお使いいただき、あなたや他の人々への危害や損害を未然に防止するためのものです。

また、注意事項は、危害や損害の大きさと切迫の度合いを明らかにするために、誤った取扱いをすると生じることが想定される内容を、△危険・△警告・△注意の3つに区分しています。

しかし、△注意の欄に記載した内容でも、状況によっては重大な結果に結び付く可能性があります。




いずれも安全に関する重要な内容ですので必ずお守りください。

△危険：取扱いを誤った場合、死亡または重傷を負う危険が差し迫って生じることがあります。


△警告：取扱いを誤った場合、死亡または重傷を負う可能性があります。

△注意：取扱いを誤った場合、傷害を負う可能性、物的損害が発生する可能性があります。



注記：警告・注意以外の情報を示します。

絵表示の例		△記号は、危険を告げるものまたは、警告・注意を促す内容があることを告げるものです。図の中に具体的な危険事項や、注意事項を描いたものもあります。（左図は感電危険）
		⊘記号は、禁止の行為であることを告げるものです。図の中や近くに具体的な禁止事項を描いたものもあります。（左図は分解禁止）
		●記号は、行為を強制したり、指示したりする内容を告げるものです。図の中に具体的な注意事項を描いたものもあります。（左図はアースする）



●製品仕様への注意事項

△ 注意	
 決められた製品仕様以外で使用しない。 * 漏電・感電・火災・水漏れなどの原因になります。	 船舶・車両などの空調用としては使用しない。 * 水漏れ・漏電の原因になります。




●搬入・移動上の注意事項













△ 注意	
 搬入・移動に際しては、重心・重量を考慮して作業する。 * 落下・破損などによりケガの原因になります。	 人手により運搬や持ち上げる際は、腰だけがかがめず、膝も曲げて持ち上げるようにする。 * 腰を痛める原因になります。

●設置の際の注意事項




△ 警告	
 灯油・ガソリン・シンナー・ベンジン・塗料などや、その他引火性のもの、爆発の恐れのあるものの近くに設置しない。 * 爆発したり、火災の原因になります。	 アルミニウム・マグネシウム・チタン・亜鉛・化学物質などの爆発性粉じんの近くや雰囲気内に設置しない。 * 爆発したり、火災の原因になります。

●試運転・運転の際の注意事項

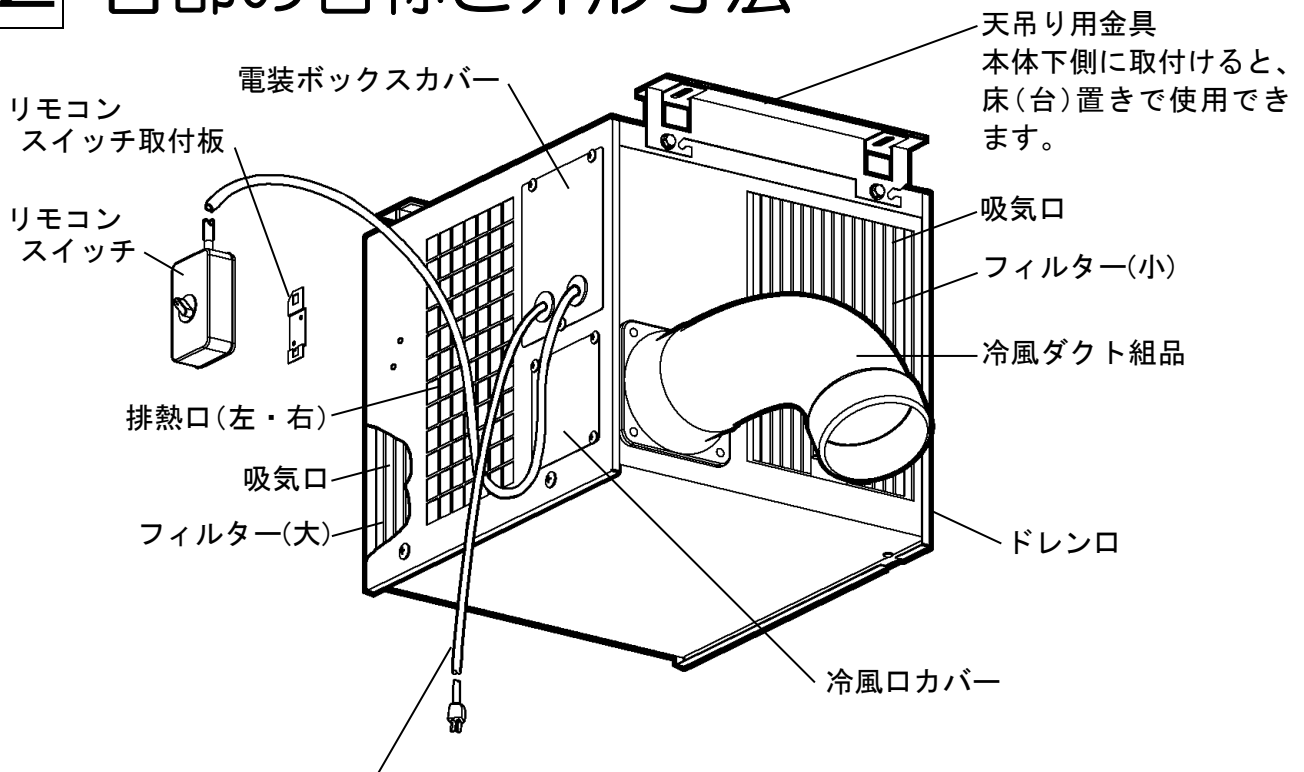
⚠ 警告	
 <p>濡れた手で、電源プラグやスイッチ・配線などの電気まわりに触らない。 * 感電やケガの恐れがあります。</p>	 <p>水・油などをかけない。 * 火災・感電・漏電の原因になります。</p>
 <p>電源プラグのほこりなどは、定期的に乾いた布で拭取る。 * プラグにほこりなどがたまると、湿気などで絶縁不良となり、火災の原因になります。</p>	

⚠ 注意	
 <p>動かなくなったり、異常がある場合は、すぐに電源プラグを抜いて、販売店に必ず点検修理を依頼する。 * 感電・漏電・ショートなどによる火災の恐れがあります。</p>	 <p>本体内部の金属部品(アルミフィン)にさわらない。 * 手を切るなど、ケガをする恐れがあります。</p>
 <p>排気口に手や指を入れない。 * ケガの恐れがあります。</p>	 <p>運転可能条件範囲内で使用する。 * 感電・火災・故障の原因になります。 25℃. 50%~45℃. 40%の雰囲気内、 相対湿度は80%以下でご使用ください。</p>
 <p>定格電圧内で使用する。 電源100V機種は100V±10% 電源200V機種は200V±10% * 感電やショートして発火することがあります。</p>	 <p>浮遊粉じんの多い場所では、必ず定期的に内部を掃除する。 * 感電やショートして発火することがあります。</p>
 <p>冷風を長時間、体にあてない。 * 健康を害する恐れがあります。 冷風を集中して直接体にあてないようにしてください。</p>	 <p>延長コードを使用するときは、指定の長さ以内で、指定の公称断面積のものを使用する。 * コードが発熱して火災の危険があります。</p>
 <p>火花の飛び散る場所で使用しない。 火気を近づけない。 * フィルターに着火すると火災の原因になります。</p>	 <p>電源プラグを抜くときは、電源コードを引っ張らずに、必ず先端の電源プラグを持って引抜く。 * 感電やショートして発火することがあります。</p>
 <p>使用しないときは、電源プラグをコンセントから抜く。 * ケガ、やけど、絶縁劣化による感電や漏電火災の原因になります。</p>	 <p>電源プラグを抜くときは、電源コードを引っ張らずに、必ず先端の電源プラグを持って引抜く。 * 感電やショートして発火することがあります。</p>

●保守・点検の際の注意事項

⚠ 注意	
 <p>修理技術者以外の方は、分解したり、修理や改造を絶対にしない。 * 発火したり異常動作をすることがあります。</p>	 <p>お手入れの際は、必ず電源プラグをコンセントから抜く。 * 感電やケガをする恐れがあります。</p>
 <p>保管するときは、必ず電源プラグをコンセントから抜く。 * 感電やケガをすることがあります。</p>	

2 各部の名称と外形寸法



■電源100V機種

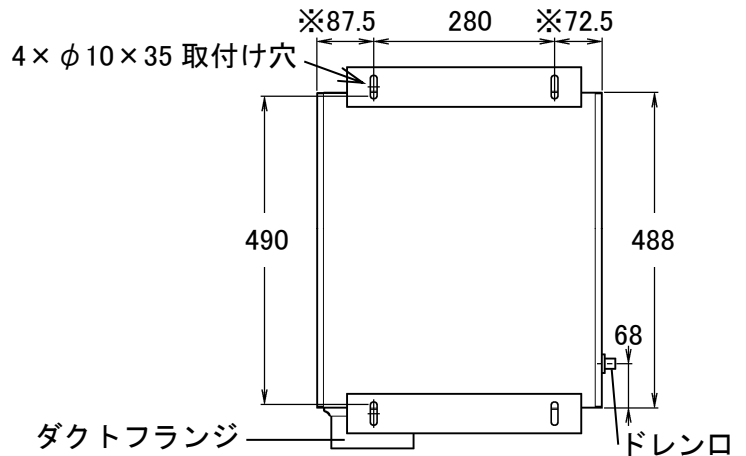
電源コード(プラグ付き)

■電源200V機種

電源コードは付属しません。
(電源は、端子台に接続します)

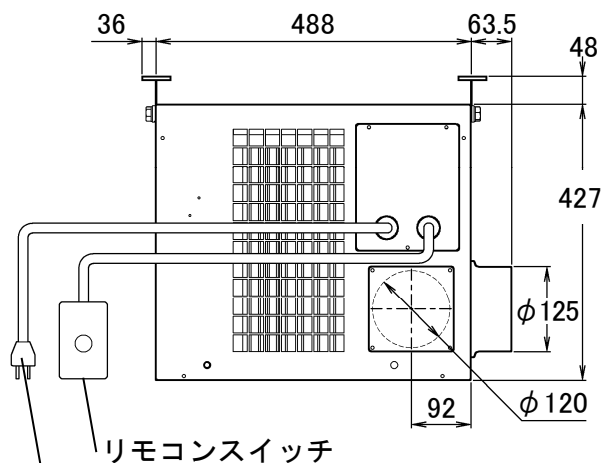
* 電源および配線などについては、
9ページをご参照ください。

※印寸法は、天吊り用金具を下図箇所・
向きに取付けた寸法です。



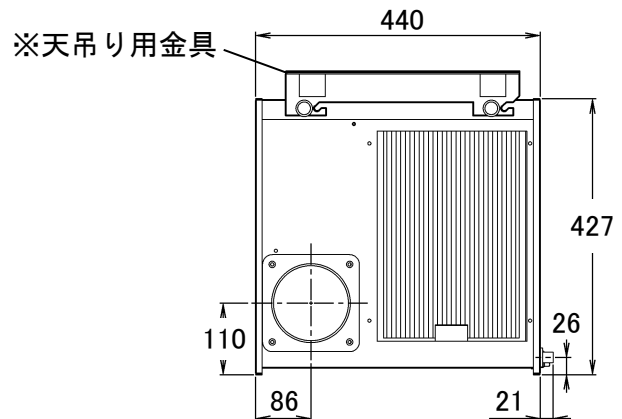
外形寸法

本機上側に天吊り用金具を取付けた図です。
天吊り用金具は、本機下側に取付けることも
できます。



電源コード(プラグ付き)※100V機種のための付属品です。

※3相200V機種には電源コードは付属していません。



3 仕様と付属品

品番		SS-20CJ-1	SS-20CJ-3
種類	機能	冷房専用	
	ユニット構成	一体形	
	送風方式	直吹き形	
電源		100V. 50/60 Hz	3相200V. 50/60 Hz
冷房能力		1.7/2.0 kW	1.6/1.9 kW
圧縮機		全密閉型ロータリー. 出力0.6 kW	
電動機公称出力		200 W	
冷風側風量		7.0/8.3 m ³ /min	6.7/7.9 m ³ /min
排熱側風量		18/20 m ³ /min	18/20 m ³ /min
冷風吹出温度差		6.8/6.4 °C	6.9/6.6 °C
消費電力		0.94/1.15 kW	0.88/1.09 kW
エネルギー消費効率		1.80/1.73	1.81/1.74
始動電流		38.7/33.2 A	18.0/15.8 A
運転電流		10.6/11.6 A	3.4/3.7 A
力率		88/99 %	74/85 %
冷媒		R407C	
冷媒封入量		280 g	290 g
設計圧力		H: 2.98 MPa L: 1.56 MPa	
IPコード		IP10	
外形寸法		幅440×奥行488×高さ427 mm(取付け金具、ダクトフランジ含まず)	
製品質量		38 kg	
運転可能条件		25°C(50%)~45°C(40%) ※相対湿度80%以下	

- 冷房能力、冷風吹出温度差、消費電力、運転電流は、周囲温度37°C、相対湿度60%で運転したときの値です。
- 相対湿度80%を超える環境で運転を続けると、製品内部の結露が多くなりドレン水が正常にドレン管に流れずに周囲に飛び散る場合があります。

付属品

名称	個数	内容	備考
冷風ダクト組品	1	冷風ダクトとダクトフランジの組品	
天吊り用金具	2		
リモコンスイッチ取付け板	1		
ネジ袋パック	1	M8×25六角ボルト……………4個 φ8平ワッシャ……………4個 φ8スプリングワッシャ………4個	天吊り用金具取付け用
		φ4×16タッピングネジ ……7個	リモコンスイッチ取付け板用(2個) 冷風ダクト取付け用(4個) 予備ネジ(1個)
		コードクランプ ………………2個	
リモコンスイッチ	1	リモコンコード4m付き	本体に接続済み
電源コード(100V機種)	1	長さ4m、プラグ付き	100V機種にのみ付属
取扱説明書	1		

4 設置

安全にご使用いただくために、必ず「1安全のために必ずお守りください」の項を先にお読みください。

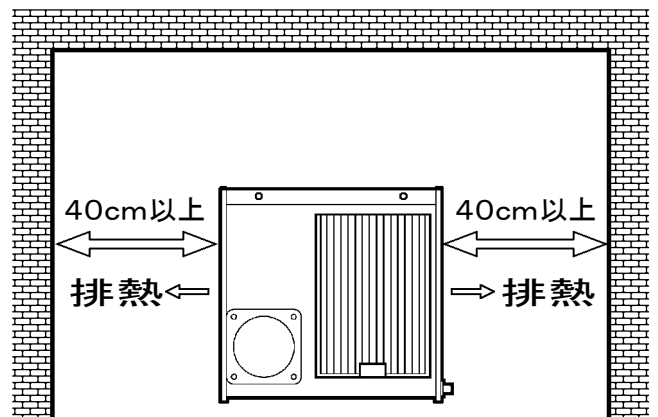
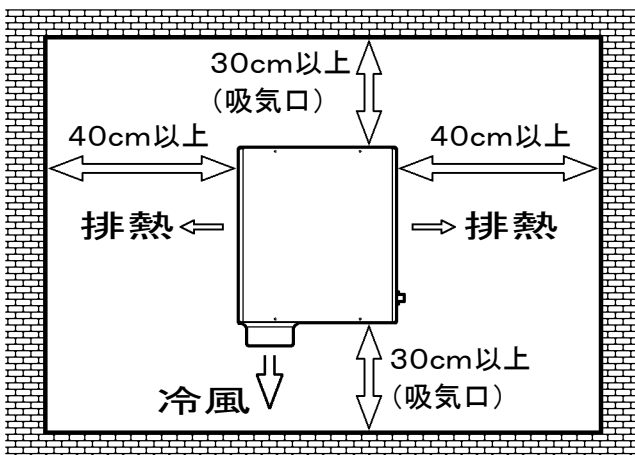
- 注記**
- ① 閉め切った部屋などでご使用されると本機の排気(排熱)がこもりますのでご注意ください。
 - ② 塩酸、硫酸など著しく金属を腐食させるガスや蒸気が存在する場所に設置しないでください。
* ガス漏れ、性能低下の恐れがあります。
 - ③ オイルミストが漂う雰囲気内に設置しないでください。
* オイルの膜が出来て、ドレン水が正常にドレン管に流れない恐れがあります。

1. 据付場所の選定

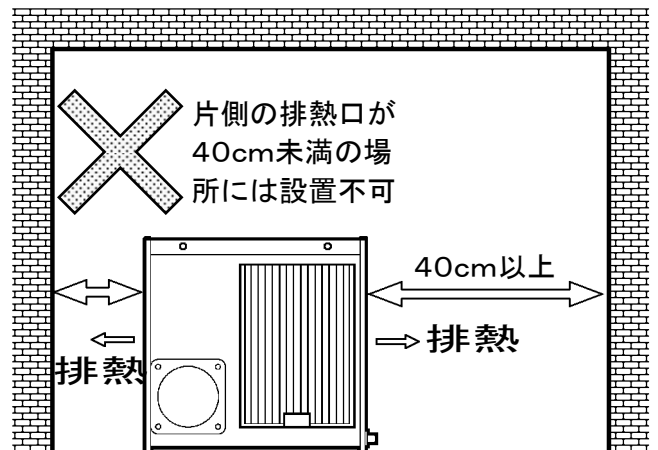
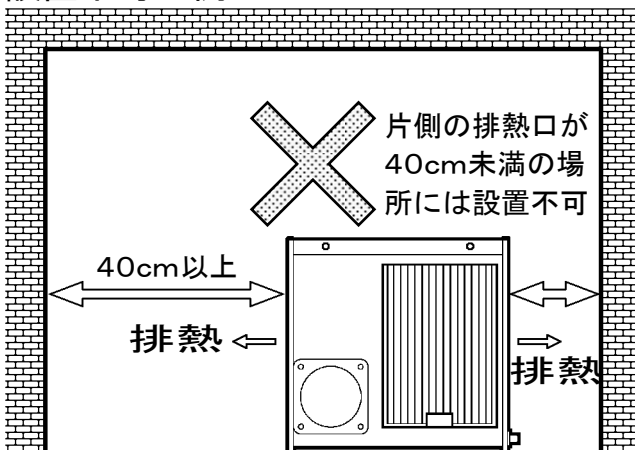
- ① 輻射熱や高温熱源のないところ。直射日光が当たらない場所。
運転可能条件は、周囲温度25℃. 50%~45℃. 40%です。
- ② 本体の質量(38kg)に耐え得る十分な強度を持っているところ。
- ③ 本体が床面に対して水平に設置できるところ。
- ④ 粉じんの発生が少ないところ。
- ⑤ 可燃性ガスの発生、流入、滞留または漏れの恐れがないところ。
- ⑥ 腐食しにくいところ。
- ⑦ 排気熱が溜まらないところ。
- ⑧ 空気の出入りに障害物がなく、保守、点検が簡単にできるところ。

2. 排熱口と吸気口の設定

- ① 排熱口は、2か所とも確保してください。排熱口周辺に40cm以上の空間が必要です。
- ② 吸気口は、両面とも壁などから30cm以上離してください。



設置不可の例



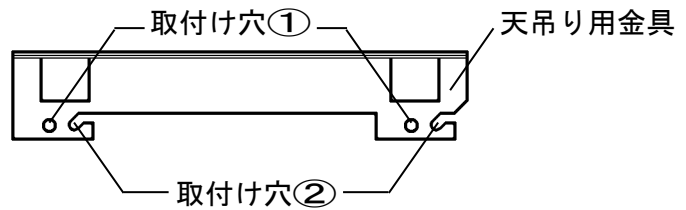
3. 本体の設置

A 天井から吊るす場合

- 据付場所となる天井、梁などが十分な強度を持っていることをご確認ください。
- 据付には、JIS規格にあった部品類をご使用ください。
また、部品類は、必ず塗装などの防錆処理を完全に施し、錆の発生を防止してください。
- ボルト締め箇所は、平ワッシャ(PW)、スプリングワッシャ(SW)を使用し、ダブルナット締めにしてください。
ボルト・ワッシャ類は、M8以上のものをご使用ください。

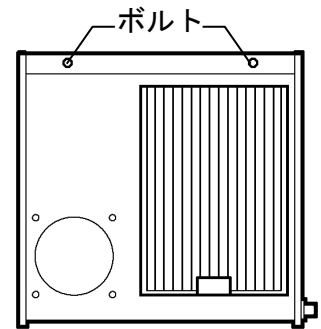
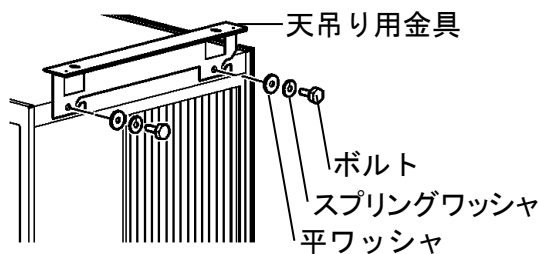
(1) 天吊り用金具を取付ける

本体に天吊り用金具を取付ける場合は、取付け穴①、②のどちらかをご利用ください。



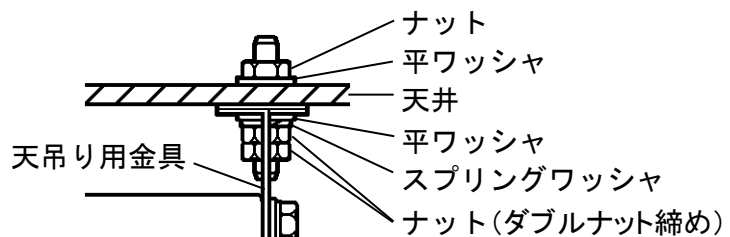
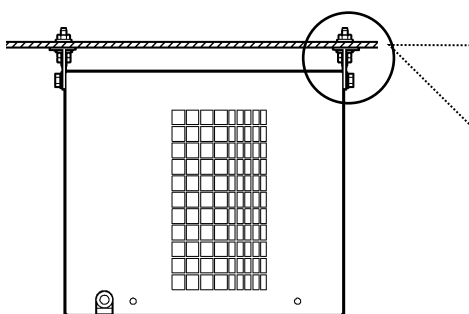
① 本体に既設のボルトを取外します。

② 天吊り用金具を取付けます。
付属ネジパックの中のM8×25六角ボルト、
φ8スプリングワッシャ、φ8平ワッシャで
締付けます。

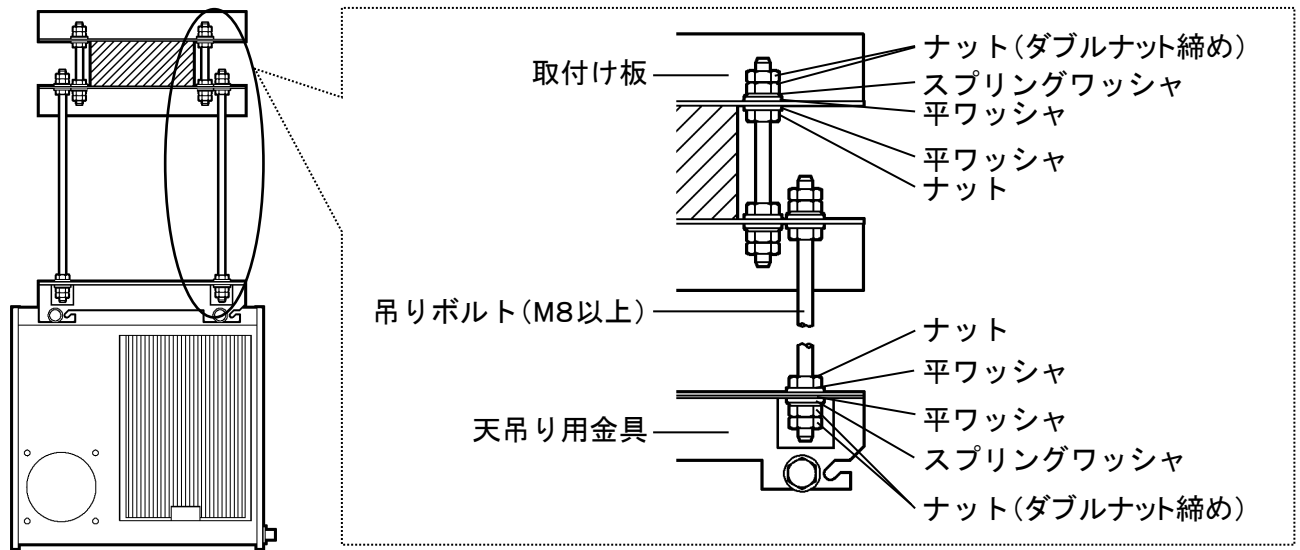


(2) 天井に据付ける (3種類の方法があります)

● 天井に直接据付ける場合

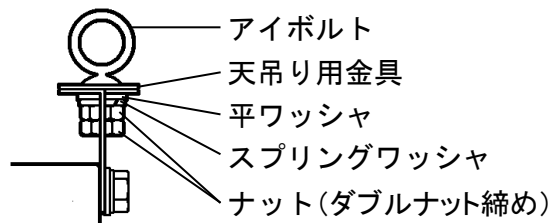
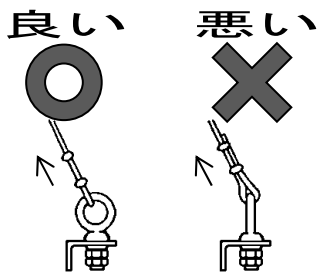
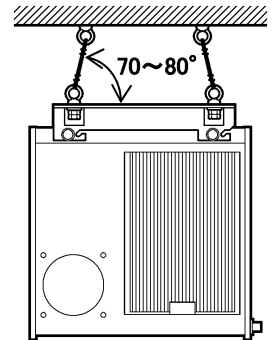
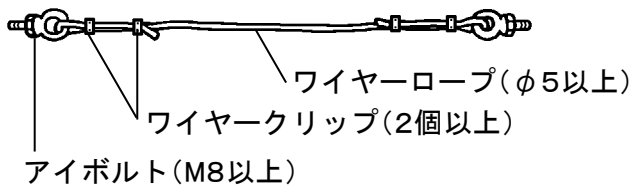


● 吊りボルトを使用する場合



● ワイヤロープを使用する場合

注記 ①ワイヤークリップは、ロープ径に合ったものをご使用ください。
 ②本体の揺れを防止するため、垂直吊りを避け、70~80°の角度をとって吊り下げてください。
 ③アイボルトにかかる荷重の向きは、アイボルトのリング部と平行方向にしてください。

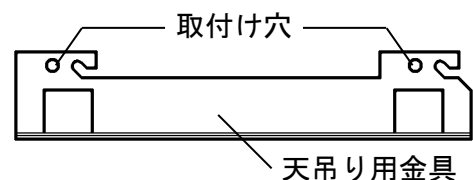


B 床または台に据付ける場合

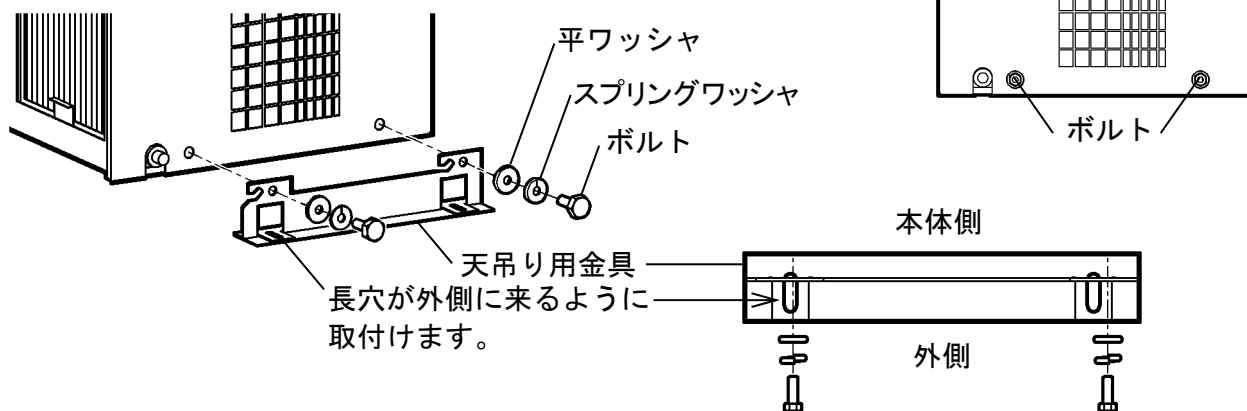
- 本機が床面に対して必ず水平になるように設置してください。
- 本機を据付ける床または台は、本機の質量に充分耐え得る強度であることをご確認ください。
- 水はけの良いところに設置してください。

(1) 天吊り用金具を取付ける

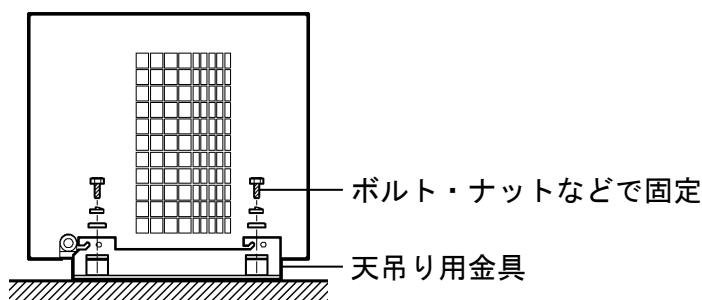
床や台などに据付けるために、天吊り用金具を取付ける場合は、図の取付け穴をご利用ください。



- ① 本体に既設のボルトを取外します。
- ② 付属ネジパックの中のM8×25六角ボルト、
φ8スプリングワッシャ、φ8平ワッシャで
締付けます。



- (2) 床または台に据付ける
ボルト・ナットなどで固定してください。



4. 電源の接続

注記

- ①電気工事およびアース工事は、電気事業法および同法省令“電気設備に関する技術基準”に従い、一般社団法人日本電気協会制定の“内線規程”を参考にしてください。
- ②電気工事は、有資格者もしくは認定を受けた電気工事店でなければ施工できません。
- ③電源は、スポットエアコン専用の電源につないでください。
- ④電源電線および延長コードは、必ず指定の長さ・公称断面積のものを使用してください。
* 電気容量の不足や電線の容量不足（電圧低下）は、本体トラブルの原因になります。

(1) 電気配線

電源は、専用回線（専用電源）からお取り
ください。

使用電源は、次の範囲でご使用ください。

100V : 使用電源範囲 90V~110V

3相200V: 使用電源範囲180V~220V

(3) 漏電遮断機

漏電ブレーカーは、15A、30mA、0.1sec
以下のものを使用してください。

(2) アース工事

静電防止および感電事故防止のため、必ずD種設置工
を行ってください。

工事を行うには、資格が必要ですからご注意ください。

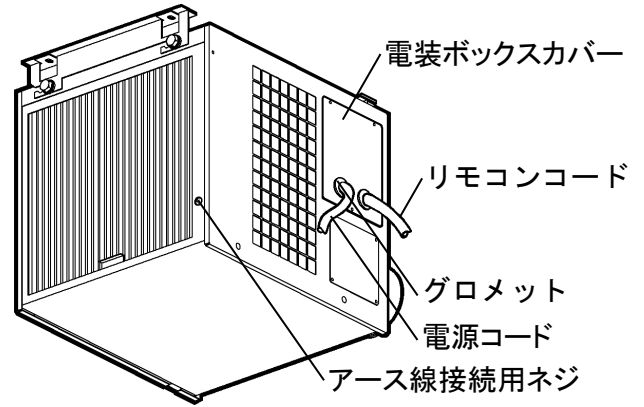
(4) 使用電源電線

電線の長さ	公称断面積	
	100V機種	3相200V機種
8m以内	2.0mm ²	1.25mm ²
14m以内	3.5mm ²	
22m以内	5.5mm ²	
アース線	2.0mm ² 以上	

(5) 本体と電源の接続

● 電源100V機種 (SS-20CJ-1)

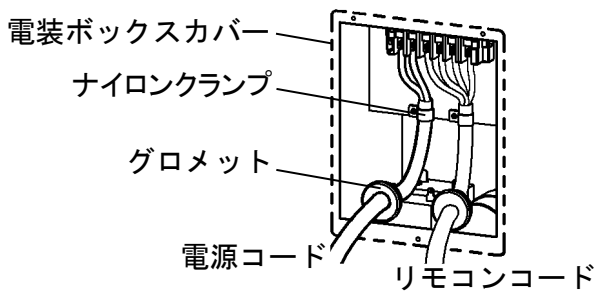
- ① 電源コードとリモコンコードは接続済みです。
電源コードを伸ばす場合は、前項「使用電源電線」をご参照いただき、適切な太さの電源コードをご使用ください。
- ② 必ずアースしてください。
本体背面にアース線接続用のネジがありますのでご利用ください。



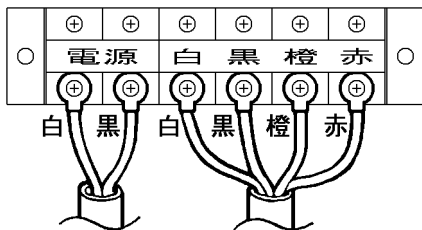
■ 電源コードを付替える場合

- ① 本体から電装ボックスカバーを取外します。
電装ボックスカバーを止めている3か所のネジをプラスドライバーで外し、電装ボックスカバーを取外してください。
- ② 電源コードをグロメットに通し、配線図に従って端子台に接続してください。
(配線図は、電装ボックスカバー裏側にも貼ってあります)
- ③ 電源コードを、端子台下のナイロンランプで固定してください。
- ④ 電源配線が終わったら、電装ボックスカバーを元通りに取付けてください。
- ⑤ 電源プラグをコンセントに差込みます。

《電装ボックス内部配線》

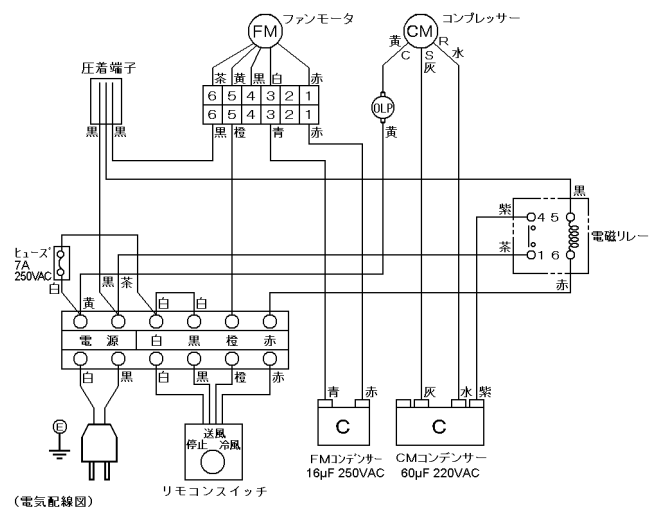


《端子台配線図》

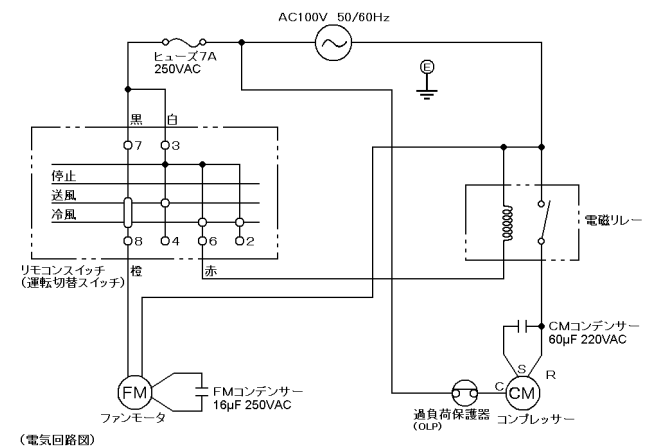


電源コード リモコンコード

《電気配線図》

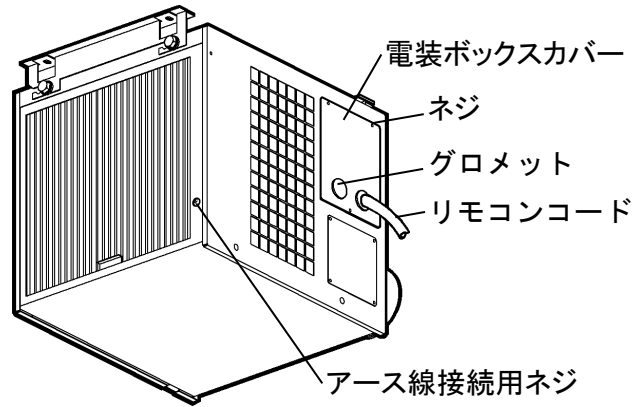


《電気回路図》

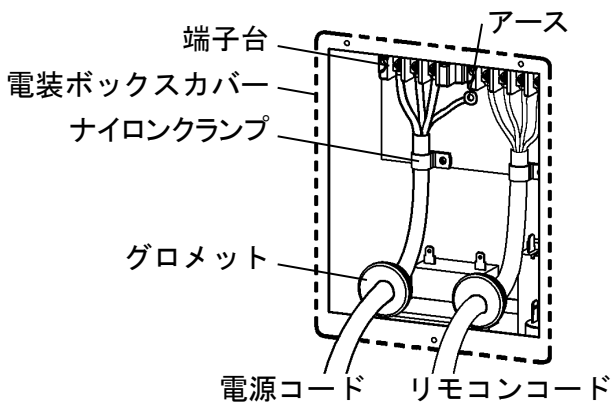


● 電源3相200V機種 (SS-20CJ-3)

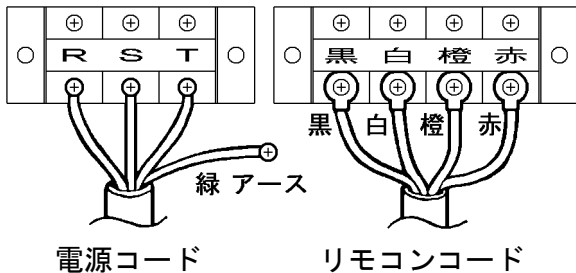
- ① 電装ボックスカバーを止めている3か所のネジをプラスドライバーで外し、電装ボックスカバーを外してください。
リモコンコードが接続されていますので、断線しないようご注意ください。
- ② 電源コードを配線穴のグロメットに通し、配線図に従って端子台に接続してください。
(配線図は、電装ボックスカバーの裏にも貼ってあります)
接触不良防止のため、電源コードの先端にメガネ端子などを使用してください。
- ③ 電源コードを、端子台横のナイロンランプで固定してください。
- ④ 電源コード接続と同時に、必ずアースをしてください。
- ⑤ 電源配線の接続が終わったら、電装ボックスカバーを元通りに取付けてください。
- ⑥ 電源コードにプラグを取付ける場合は、接続不良による焼損事故防止のため、ロック式のコンセントプラグのご使用をお勧めします。
- ⑦ 電源プラグをコンセントに差込みます。



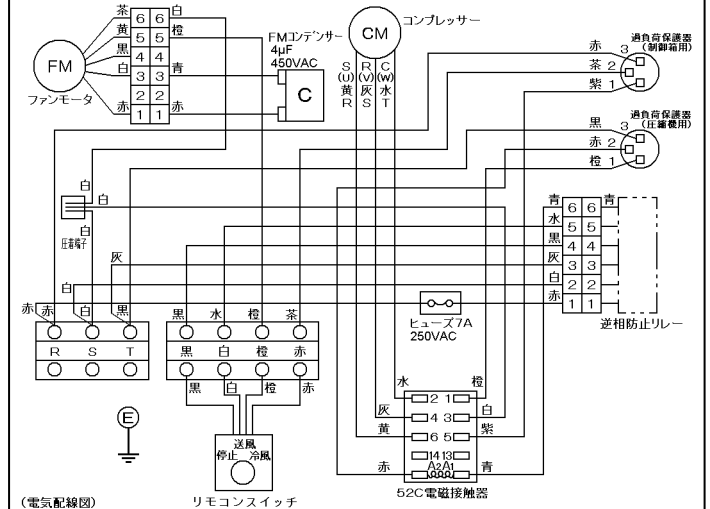
《電装ボックス内部配線》



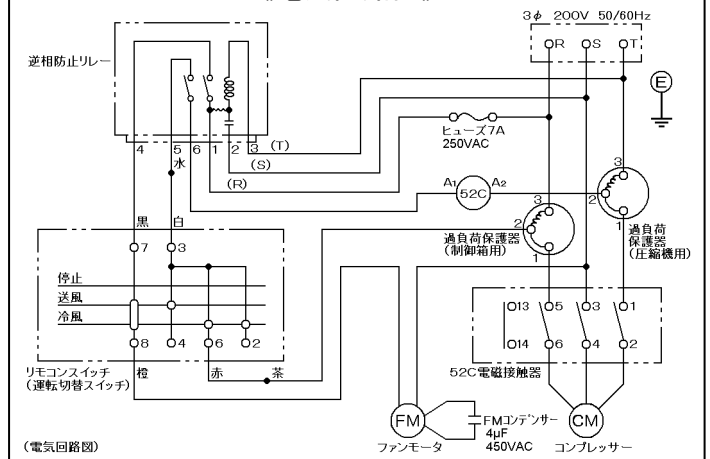
《端子台配線図》



《電気配線図》

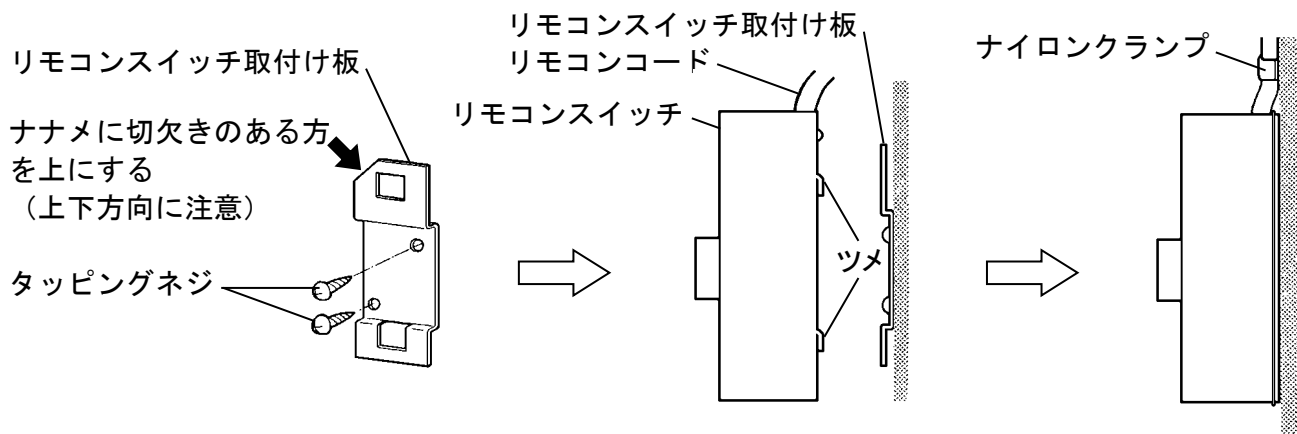
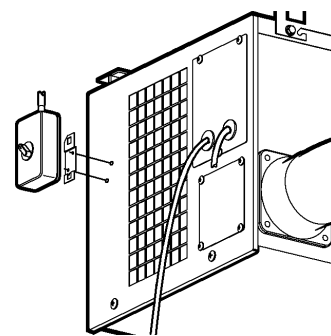


《電気回路図》



5. リモコンスイッチの取付け

- ① リモコンスイッチ取付け板を、壁または柱などに取付けます。
付属のタッピングネジをご利用ください。
スポットエアコン側面に取付けることもできます。
- ② リモコンスイッチ裏面のつめを、リモコンスイッチ取付け板に引っ掛けてください。
- ③ リモコンコードは、ナイロンランプ(付属品)で固定してください。



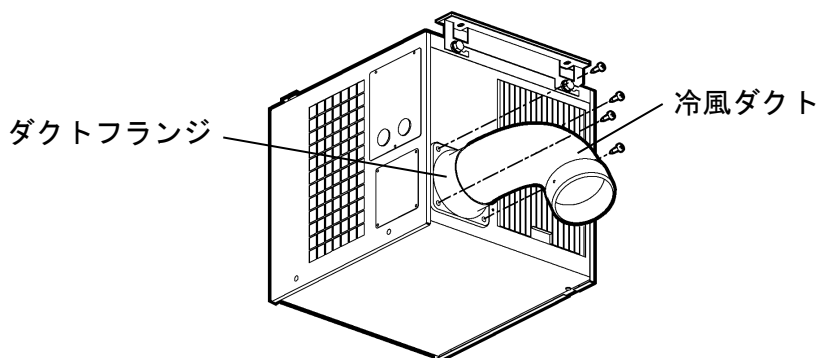
6. 冷風ダクトの取付け

注記 冷風ダクトを取付ける際や、ダクトを曲げる際は、ダクトフランジに力がかからないようにしてください。

冷風ダクト取付け位置を決める

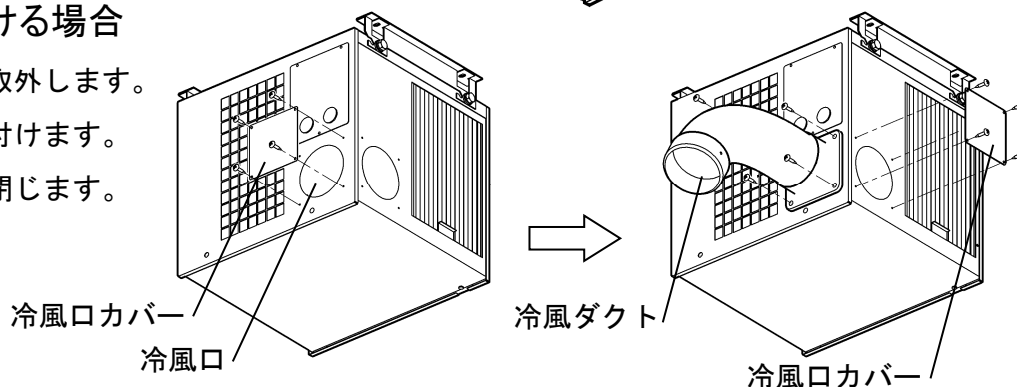
冷風吹き出し口は、2か所設定してありますので、どちらか1か所に冷風ダクトを取付けてください。
※2か所から同時に冷風を吹出すことはできません。

(1) 前面に取付ける場合



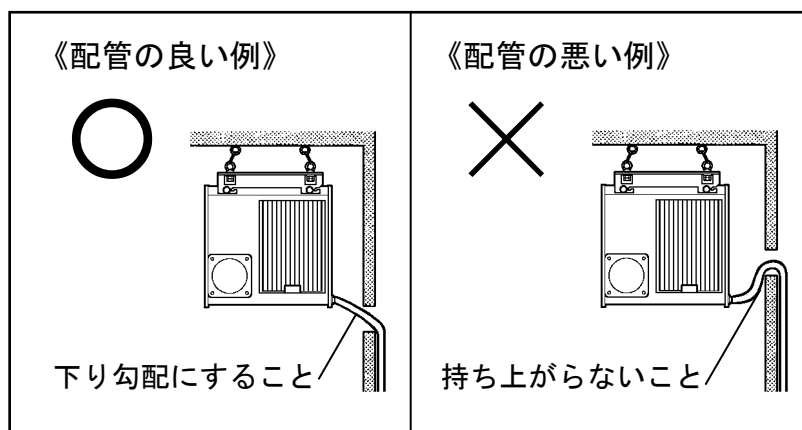
(2) 左側面に取付ける場合

- ① 冷風口カバーを取外します。
- ② 冷風ダクトを取付けます。
- ③ 前面の冷風口を閉じます。



7. ドレン管の配管

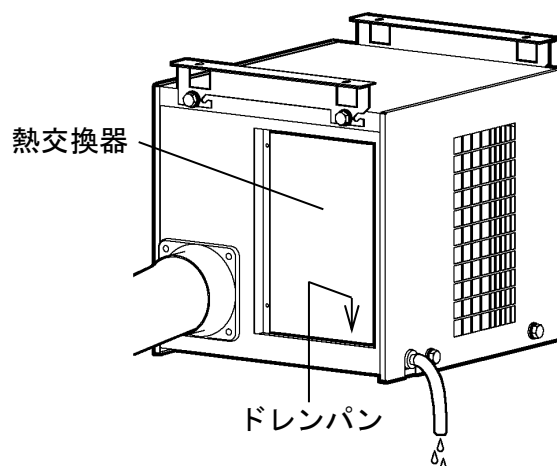
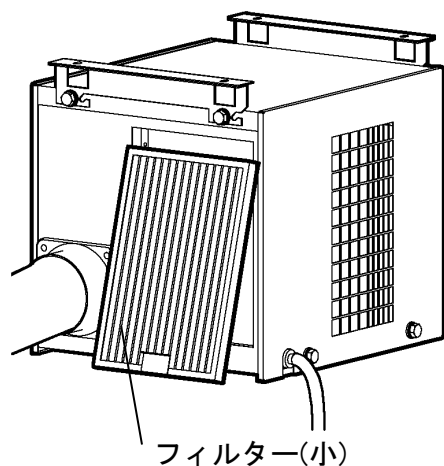
- ① ドレン管は、なるべく短く配管し、下り勾配をつけて空気だまりのないようにしてください。
- ② ドレン管は、ドレン接続口と同径(φ16)か、すこし大きめのものをご使用ください。
- ③ 屋内を通るドレン管は、必ず断熱工事をしてください。
- ④ 配管後に、ドレン排出状況を確認してください。



〔確認方法〕

フィルター(小)を外し、熱交換器下のドレンパンに水を徐々にに入れて、ドレン水がスムーズに流れるかご確認ください。

確認後は必ずフィルター(小)を元の位置に取付けてください。



8. 試運転

注記

- ①「冷風」運転から「停止」または「送風」運転に切替えて、再び「冷風」運転にするときは、3分以上お待ちください。保護装置が働き、運転しないときがあります。
- ②3相200V機種(SS-20CJ-3)は、逆相防止リレーを内蔵しています。スイッチを操作しても作動しないときは、配線が間違っているかもしれません。端子台に接続している電源コード3本線のうち2本を入れ替えて配線し、もう一度スイッチを操作して作動状況を見てください。(「逆相防止リレー」の項参照)

14ページを参照して、ワイヤードリモコンスイッチを操作し、機能が異常なく作動するかご確認ください。

 * 久しぶりにご使用になるとき *
 * ●シーズン始めには、必ずフィルターのお掃除をしてください。(16ページご参照) *
 * * フィルターにほこりなどが付着していると冷房能力が低下します。 *
 * ●熱交換器が汚れていると、冷房能力が下がったり故障の原因になります。 *
 * 熱交換器の水垢洗浄やゴミ除去が必要な場合は、販売店またはお客様相談室に点検・ *
 * 整備をご依頼ください。 *

5 ご使用方法

1. 運転前のご確認

- ① 電源プラグがコンセントに確実に差込まれていますか？
接続不良による焼損事故防止のため、3相200V機種は、ロック式のコンセントのご使用をお勧めします。
- ② 機外配線が断線していませんか？
- ③ フィルターがセットされていますか？
フィルターを取付けない状態で運転すると、防塵効果がなくなり故障の原因になります。
また、冷房能力も低下します。

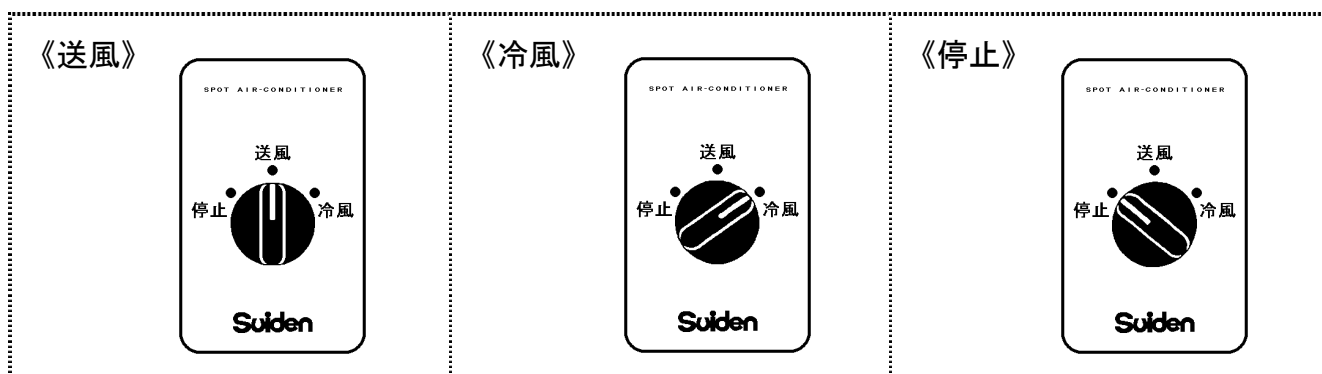
2. 運転と操作の方法

ワイヤードリモコンスイッチの運転操作ツマミを操作してください。

「送風」……ハネが回り、送風します。（まだコンプレッサーは作動していません）

「冷風」……コンプレッサーが作動し、冷風運転を行います。

「停止」……ハネもコンプレッサーも止まります。



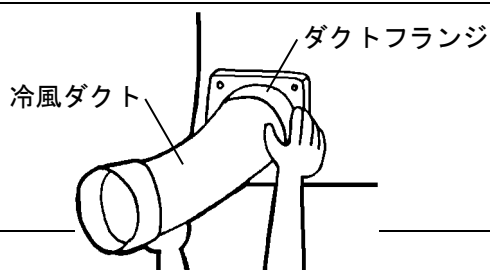
- 注記**
- ① 「冷風」運転から「停止」または「送風」運転に切替えて、再び「冷風」運転にするときは、3分以上お待ちください。保護装置が働き、運転しないときがあります。
 - ② 3相200V機種(SS-20CJ-3)は、逆相防止リレーを内蔵しています。
スイッチを操作しても作動しないときは、配線が間違っているかもしれません。
端子台に接続している電源コード3本線のうち2本を入れ替えて配線し、もう一度スイッチを操作して作動状況を見てください。

3. 風向き調節

冷風ダクトは動かさめますので、調節してご使用ください。

- ① 冷風吹出し口は2か所設定していますので、どちらか1か所に冷風ダクトを取付けてご使用ください。
- ② 使用しない冷風吹出し口は、冷風カバーを取付けて、冷風がもれないようにフタをしてください。
- ③ 2か所から同時に冷風を吹出すことはできません。

- 注記**
- ① 冷風ダクトを曲げるときは、ダクトフランジを押さえながら、ていねいに曲げてください。
* 無理をすると部分破損の原因になります。
 - ② 冷風ダクトの中にものを落したり、棒などを入れしないでください。
* 内部部品を傷めたり、故障の原因になります。



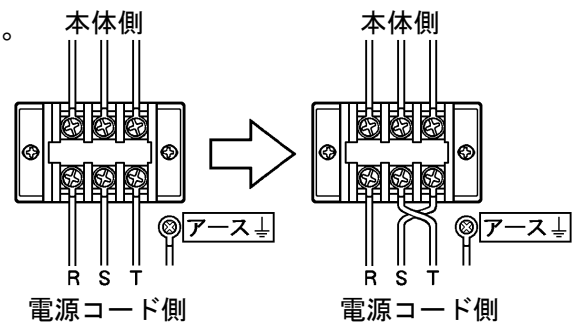
6 保護装置

(1)コンプレッサー用オーバーロードリレー

- ① 電圧の低下などによる過電流や、モータの異常過熱からコンプレッサーを保護します。
- ② オーバーロードリレーは自動復帰型です。
頻繁にオーバーロードリレーが作動する（運転が停止する）場合は、原因を取除いてください。
故障の原因になります。
18ページ「こんなときは」の“運転・停止を繰り返す”をご参照ください。

(2)逆相防止リレー(SS-20CJ-3のみ)

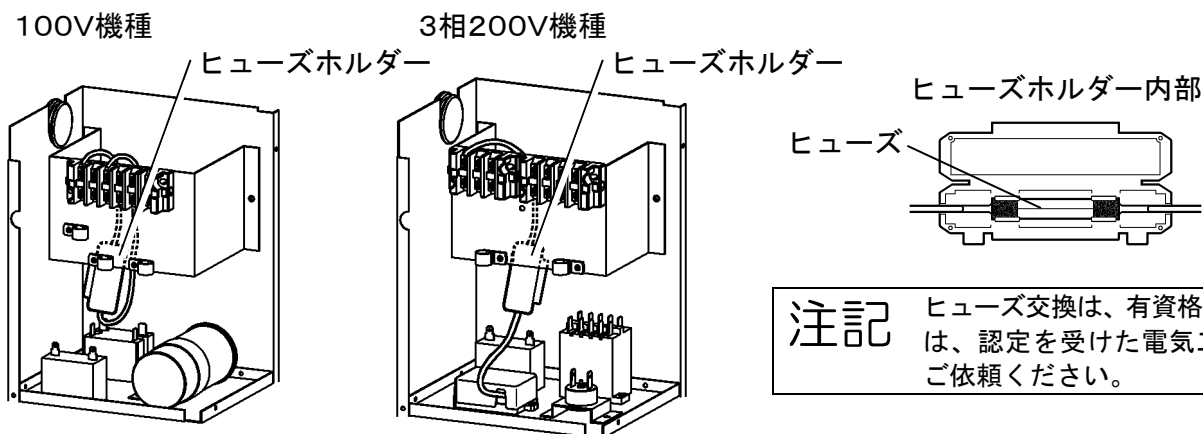
- ① 誤配線によるコンプレッサートラブルを防止します。
- ② 新規配線や電源の位置を変えたときに誤配線があると、逆相防止リレーにより、スイッチを入れても本機が作動しない構造になっています。
- ③ スイッチを入れても本機が作動しないときは、端子台に接続している電源コード3本のうちの2本を入替えて配線し直してみてください。



(3)ヒューズ

ヒューズは、サービスカバー内部にあります。

ヒューズは、100V機種・3相200V機種とも、**ガラス管ヒューズ 長さ30mm 7A (250V)** を使用しています。

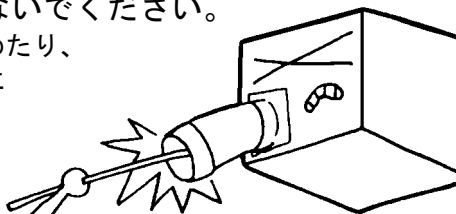


注記 ヒューズ交換は、有資格者もしくは、認定を受けた電気工事店へご依頼ください。

7 特に注意していただきたいこと

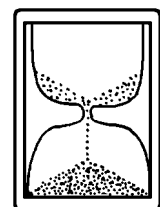
冷風ダクトや排熱口の中にもものを入れないでください。

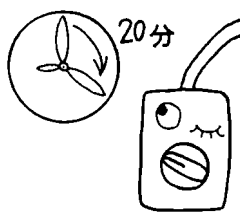
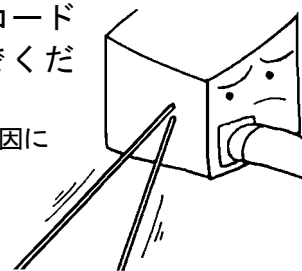
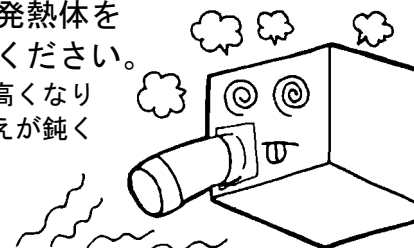
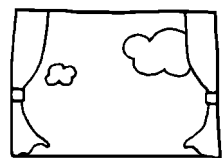
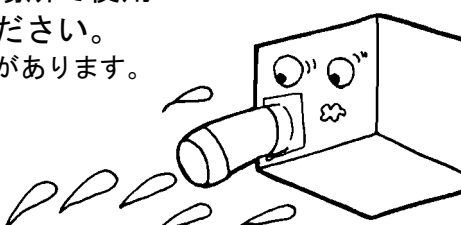
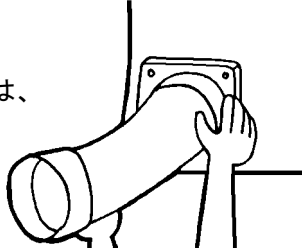
- ファンを傷めたり、故障の原因になります。



冷風運転を停止して再運転するときは、3分以上お待ちください。

- 保護装置が働き、運転しないことがあります。



<p>保護装置が働いたときや停電のときは、リモコンスイッチを、一旦「停止」にしてください。</p> <p>●保護装置が働いたときは、原因を取除いて20分以上してから運転再開をしてください。</p> 	<p>電源コード、リモコンコードを強く引っ張らないでください。</p> <p>●配線が傷み、漏電などの原因になります。</p> 
<p>本体の近くに発熱体を近づけないでください。</p> <p>●周囲の温度が高くなりすぎると、冷えが鈍くなります。</p> 	<p>窓や扉を開けてご使用ください。</p> <p>●冷風の当たる範囲だけを冷房するスポット式エアコンですので、閉切った狭い部屋では室温が上昇します。</p> 
<p>水のかかる場所で使用しないでください。</p> <p>●漏電の恐れがあります。</p> 	<p>冷風ダクトの取扱いは丁寧に。</p> <p>●冷風ダクトを曲げるときは、丁寧に曲げてください。</p> 

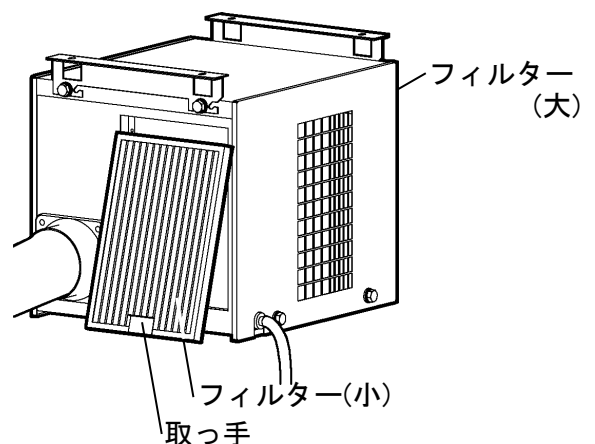
8 お手入れと保管

安全にご使用いただくために、必ず「1 安全のために必ずお守りください」の項を先にお読みください。

- 注記** フィルターにほこりがたまると冷房能力が低下します。
- ・フィルターはシーズン始めには必ず掃除してください。
 - ・シーズン中は2週間に1度以上フィルターの掃除をしてください。
 - ・特にほこりの多い場所でご使用の場合は、頻繁にフィルターを掃除してください。

1. フィルターのお掃除

- ① フィルター(大)(小)を外してください。フィルター取手を上に引き上げ、フィルターの底を手前に引いてください。
- ② フィルターのホコリを電気掃除機などで吸取ってください。
- ③ 汚れがひどいときは、水洗いをしてください。
- ④ フィルター(大)(小)は、完全に乾かしてから取付けてください。



2. 外装のお手入れ

ダクトや外装の汚れは、乾いた布で拭くか、薄めた中性洗剤をつけた布で拭いてください。

- 注記** シンナー・ベンジン・薬品・みがき粉などをご使用になると、塗装面を傷めたり、故障の原因になりますのでご注意ください。

3. シーズンが終わったら

- ① フィルターの掃除、本体外装のお手入れをしてください。
- ② 1時間程、送風運転を行い、本体内部を乾燥させてください。
- ③ ホコリがたまらないように適当なカバーをかけてください。
- ④ 部品をなくさないように、保管してください。
- ⑤ 電源コードや延長コードも汚れを落とし、保管してください。

* 熱交換器、シロッコファンなどの内部清掃は、販売店またはスイデン・サービスショップ、スイデンお客様相談室にご相談ください。シーズンオフに内部清掃と点検を行うと、来シーズンすぐにご使用いただけます。（清掃・点検は有料です）

注記 本機を横倒しで保管しないでください。
* 再始動のとき、コンプレッサーなどの故障の原因になります。

9 安全のための点検のお願い

安全にご使用いただくために、必ず「1安全のために必ずお守りください」の項を先にお読みください。

安全にご使用いただくために、下記の点検項目に従って、定期的に保守点検をしてください。点検で不具合が見つかったときは、速やかに処置を施してください。

点検項目	処 置
電源(延長)コードは、傷んだり変形していませんか？	電源(延長)コードの交換が必要です。
電源プラグは、変形したりグラついていませんか？	プラグの交換が必要です。
電源コードと電源部は、正しく接続していますか？	正しく接続してください。
電源コードと延長コードの接続部は、正しく接続していますか？	正しく接続してください。
電源(延長)コードとプラグは、正しく接続していますか？	正しく接続してください。
ダクトは変形したり、破れていませんか？	ダクトを交換してください。
フィルターに、ホコリやゴミが詰まっていますか？	フィルターを掃除してください。
フィルターは、正しくセットしていますか？	正しくセットしてください。
フィルターは、破れていませんか？	フィルターを交換してください。
熱交換器のフィン、つぶれていませんか？	販売店または、スイデンお客様相談室に点検・修理をご依頼ください。
熱交換器のフィンに、ホコリや油汚れが付着していませんか？	
フィルターや冷風ダクトを障害物でふさいでいませんか？	障害物を取除いてください。
スイッチは、正しく機能しますか？	次ページ「こんなときは」を参考に調べていただき、直らない場合は、販売店または、スイデンお客様相談室に点検・修理をご依頼ください。
異音・異臭はありませんか？	販売店または、スイデンお客様相談室に点検・修理をご依頼ください。

10 こんなときは（故障かな？と思ったら）

安全にご使用いただくために、必ず「1 安全のために必ずお守りください」の項を先にお読みください。

ご 確 認 く だ さ い		
症 状	調 べ る と こ ろ	直 し 方
運転しない	電源が供給されていますか？（停電など）	通電されるまで運転スイッチを「停止」の位置にして待ってください。 「冷風」の位置のまま通電すると、ヒューズが切れたりブレーカーが落ちることがあります。
	電源プラグをコンセントに差込んでいますか？	電源プラグをコンセントに差込んでください。
	電源コードが断線していませんか？	断線を直してください。
	電源用ヒューズが切れていたり、ブレーカーが落ちていませんか？	電気の専門家がおられない場合は、販売店にご相談ください。
	オーバードリレーが作動していませんか？	自動復帰型です。 復帰するのを待ち、運転スイッチを「停止」に戻して、3分以上時間をおいてから再運転してください。
	逆相防止リレーが作動していませんか？（SS-20CJ-3のみ）	電源の3本線のうち2本を入替えて、結線し直してください。
ヒューズが切れる または ブレーカーが落ちる	ブレーカーの容量は充分にありますか？	ブレーカーは本機専用とし、分岐回路も本機専用にしてください。
	3分間停止を守りましたか？	スポットエアコンを「停止」して、再び運転を開始する場合は、3分以上の時間をおいてから「冷風」運転してください。
	電源電圧が低くなっていますか？	電力会社にご相談ください。
運転・停止を繰り返す （オーバードリレー作動）	電源電圧が低くなっていますか？	電力会社にご相談ください。
	電源（延長）コードの容量不足ではないですか？	適正な電源（延長）コードに交換してください。（9ページ参照）
冷えない （冷えがにぶい）	運転スイッチが「送風」になっていませんか？	「冷風」にしてください。
	フィルターや、冷風ダクトをふさいでいませんか？	障害物を取除いてください。
	フィルターがホコリやゴミで目詰まりしていませんか？	フィルターを掃除してください。
	周囲温度が高すぎませんか？（45℃を超える温度）	風通しなどを良くして、連続運転可能範囲内25℃～45℃でご使用ください。
機外へ水が漏れる	本体が傾いていませんか？	水平になるように設置しなおしてください。（販売店にご相談ください）
	ドレン管が詰まっていますか？	ドレン管を掃除してください。

■上記処置をしても直らない場合は、販売店またはスイデン・サービスショップ、スイデンお客様相談室へご相談ください。

■修理を依頼されるときは次の事項をご連絡ください。

- ① 故障の状況（できるだけ詳しく）
- ② 製品名・品番《スポットエアコン SS-20CJ-1 または SS-20CJ-3》
- ③ 製造番号
- ④ お買い上げ年月日
- ⑤ お客様のお名前、ご住所、電話番号、ご担当者様名

11 アフターサービスと保証について

⚠ 注意



当社製品の補修・修理には、当社純正部品を使用する。

- * 当社純正部品以外を補修部品として使用すると、特性が合わず、故障や事故の原因になります。
- * 当社純正部品以外を使用した場合のクレームおよび修理のご依頼などは、お受けできないばかりでなく、すべての保証の対象から外れる場合があります。
- * 他メーカー製品に当社部品を使用した場合も同様とします。

フロン排出抑制法 第1種特定製品

- 1) フロン類をみだりに大気中に放出することは禁じられています。
- 2) この製品を廃棄・整備する場合には、フロン類の回収が必要です。
- 3) フロン類の種類、冷媒番号、地球温暖化係数および数量

機種	種類	冷媒番号	地球温暖化係数	数量
SS-20CJ-1	HFC	R407C	1770	0.28 kg
SS-20CJ-3				0.29 kg



●修理について

補修用パーツの発注および修理などのお問い合わせは、品番、製造番号、ご購入日をご確認のうえ、お買い上げの販売店、または当社お客様相談室にお申し付けください。なお、スイデン製品は、家電製品に準じた保有期間を独自設定しています。標準部品としての補修用パーツの保有期間は、製造打ち切り後9年です。

●保証について

この製品の保証期間は納入日より1年間とし、次の場合に限り無償修理の対象となります。

無償保証

取扱説明書に沿った保守点検を実施したにもかかわらず、保証期間内に当社の設計・組立の不備により、故障または破損が発生した場合。（日本国内でご使用の場合に限ります。）
ただし、故障または破損に起因する種々の出費およびその他の損害に関する保証はいたしかねます。また、無償修理時、故障原因に関係なく消耗し、交換が必要だと判断した部品については、有償とさせていただきます。

⚠ 安全に関するご注意

- 本製品を、食品・動植物・精密機器・美術品の保存など特殊用途については、確認のうえ使用してください。品質低下などの原因になることがあります。
- 本体には、据え付けおよび電気工事などが必要な場合があります。お買い上げ販売店または専門業者にご相談ください。工事に不備があると、感電や火災・事故の原因になることがあります。

愛情点検



★長年ご使用のスポットエアコンの点検を！

このような症状はありませんか？

- スイッチを入れても時々運転しないことがある。
- 運転中に異常な音や振動がある。
- 本体が変形していたり、異常に熱い。
- 焦げ臭い“におい”がする。
- その他の異常がある。

お願い
異常があれば
ご使用を
即、中止!!

このような症状のときは、故障や事故防止のため、スイッチを切り、電源プラグをコンセントから抜き、必ず販売店に点検・修理をご相談ください。

アフターサービス・修理のお申し込みは、お買い上げの販売店、またはお客様相談室へお申し込みください。

● お買い上げ販売店のメモ欄

店名				
電話番号				
お買い上げ年月日	年	月	日	

株式会社 **スイデン**

〒543-0062 大阪市天王寺区逢阪2-4-24
ホームページ <https://www.suiden.com>

お客様相談室
フリーダイヤル

0120-285-240

Eメールでのお問い合わせは info@suiden.com