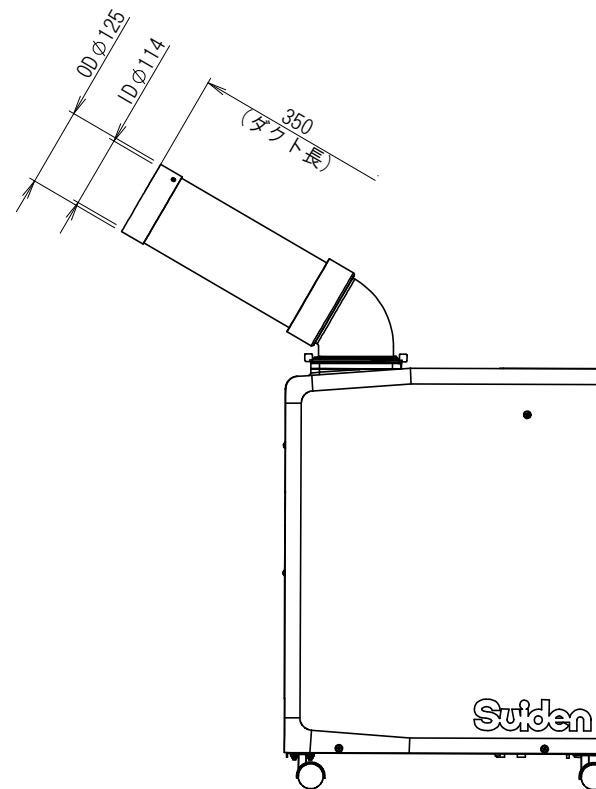
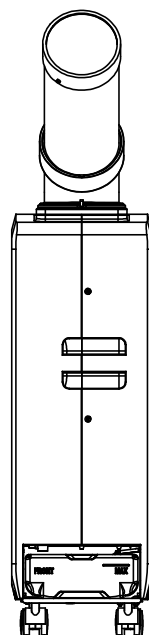
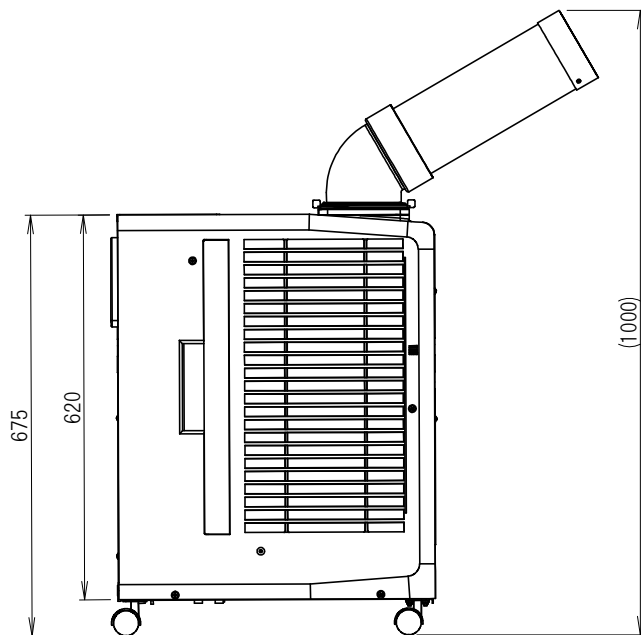
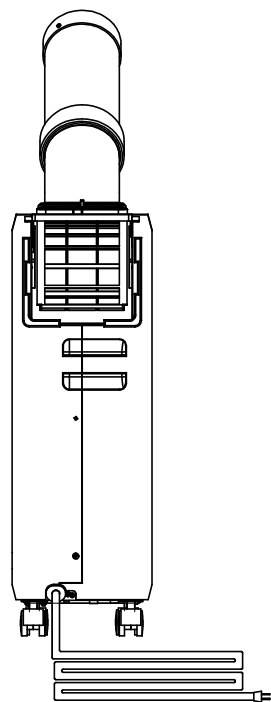
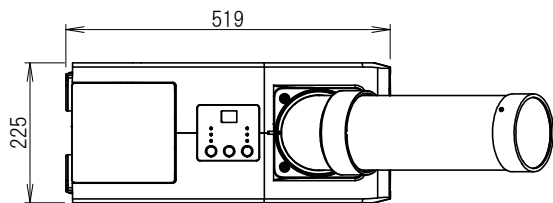


管理No. 3069000-20-03

製品名：SS-16MZB-1



仕様

品名	電源	冷房能力 (kW)	電気特性			電源コード	本体質量 (kg)	冷媒ガス
			運転電流 (A)	始動電流 (A)	消費電力 (kW)			
SS-16MZB-1	100V	1.2/1.4	5.2/5.9	22.4/20.7	0.48/0.59	2mプラグ付	22	R407C

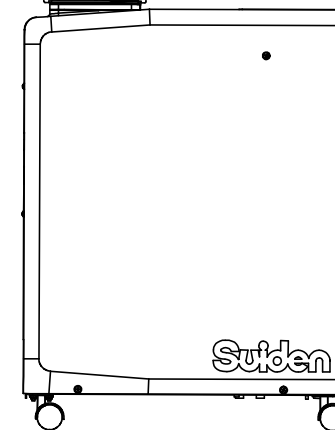
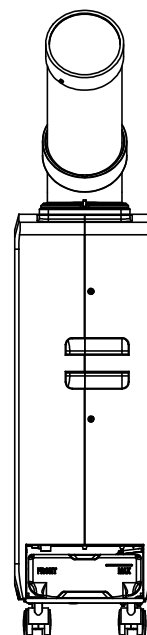
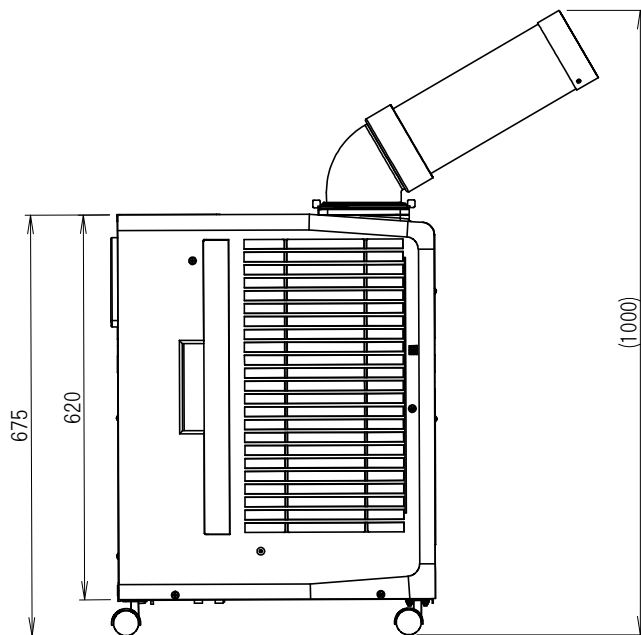
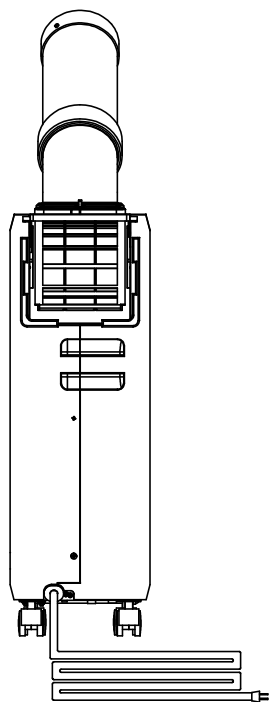
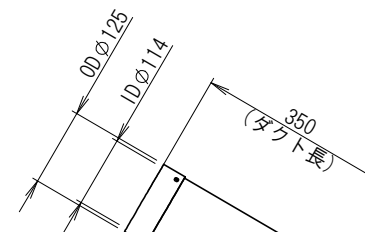
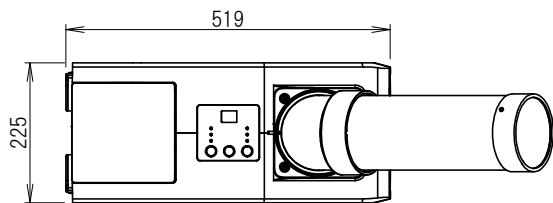
(50/60Hz)

注意：冷房能力及び電気特性は室温37°C相対湿度60%の条件で運転した時の値です。  
 使用環境 25°C50%~45°C40%  
 外観は黒色です。

**Suiden** 環境機器総合メーカー  
 株式会社 スイデン

管理No. 3068000-20-03

製品名：SS-16MZW-1



仕様

品名	電源	冷房能力 (kW)	電気特性			電源コード	本体質量 (kg)	冷媒ガス
			運転電流 (A)	始動電流 (A)	消費電力 (kW)			
SS-16MZW-1	100V	1.2/1.4	5.2/5.9	22.4/20.7	0.48/0.59	2mプラグ付	22	R407C

(50/60Hz)

注意：冷房能力及び電気特性は室温37°C相対湿度60%の条件で運転した時の値です。  
 使用環境 25°C50%~45°C40%  
 外観は白色です。