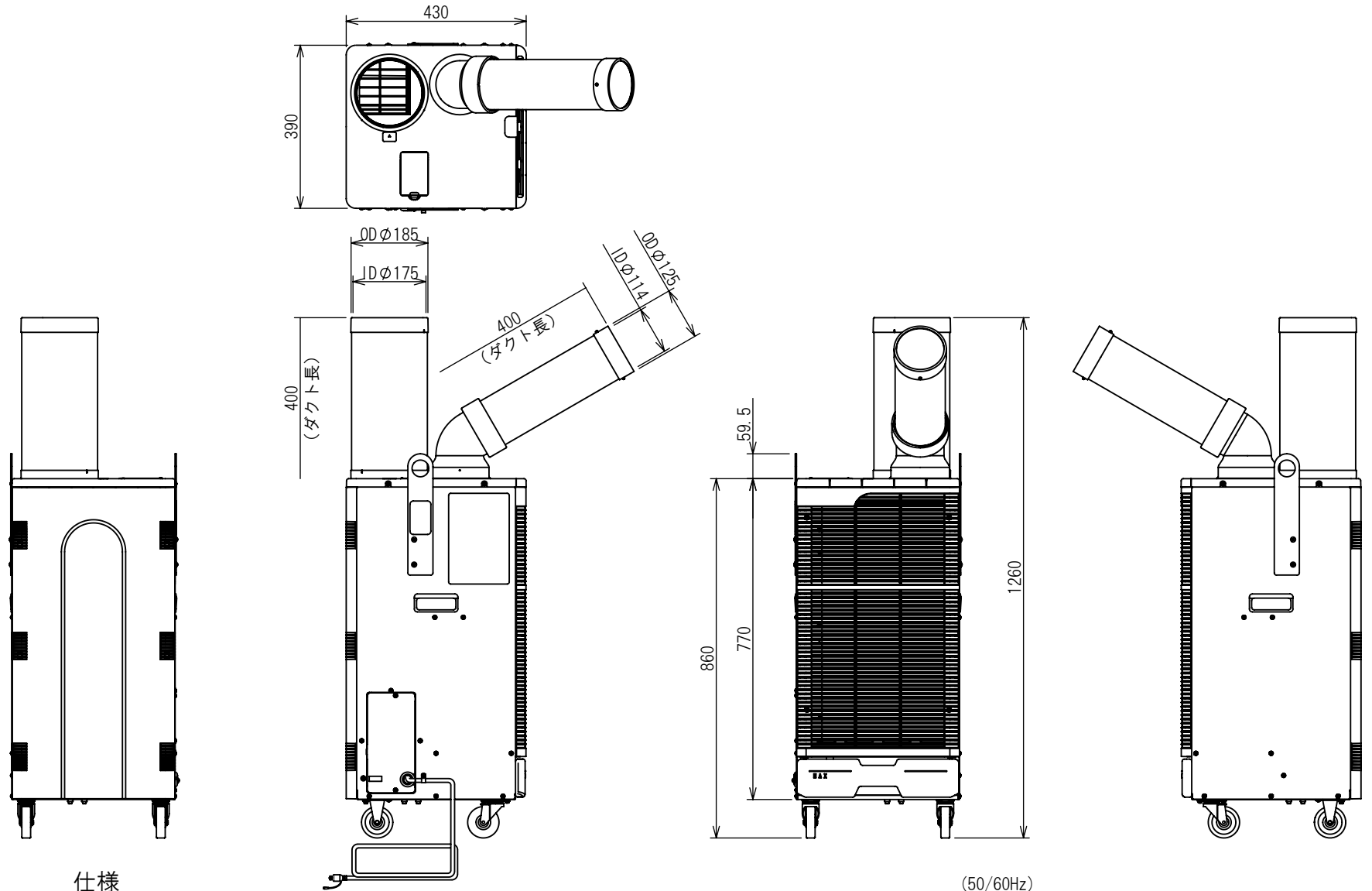


管理No. 5111000-20-01

品名：SS-28DJ-1P



仕様

(50/60Hz)

| 品名 | 電源 (V) | 冷房能力 (kW) | 電気特性 | | | 電源コード | 本体質量 (kg) | 冷媒ガス |
|------------|-----------|--------------|-----------|-----------|-----------|------------|--------------|-------|
| | | | 運転電流 (A) | 始動電流 (A) | 消費電力 (kW) | | | |
| SS-28DJ-1P | 100 | 2.3/2.7 | 11.3/11.9 | 41.3/40.7 | 0.95/1.18 | 5mポッキンプラグ付 | 40 | R410A |

注意：冷房能力及び電気特性は室温37℃相対湿度60%の条件で運転した時の値です。

使用環境 25℃50%～45℃40%

Suiden 環境機器総合メーカー
株式会社 **スイデン**