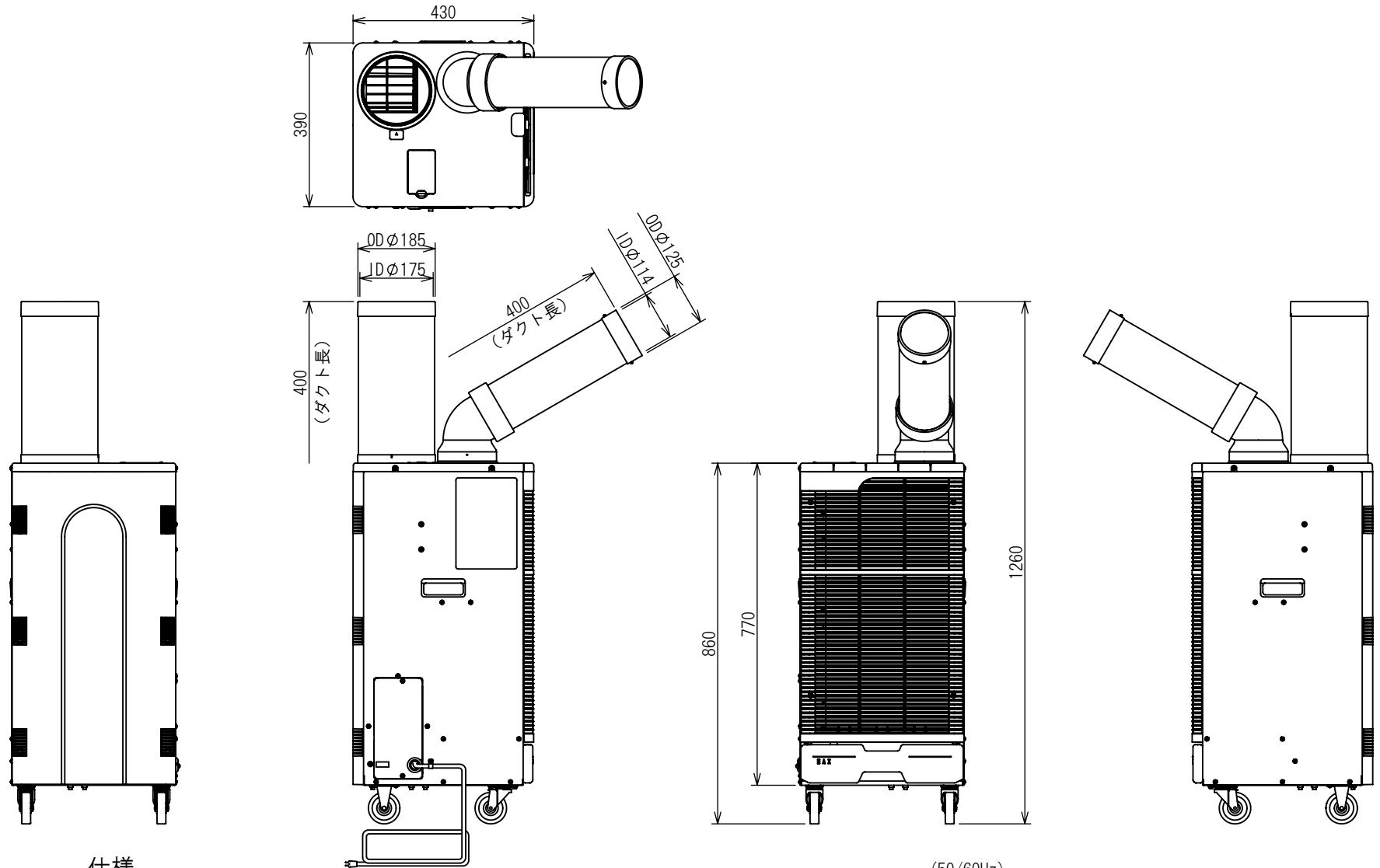


管理No. 5109000-20-01

品名：SS-28EJ-1



仕様

(50/60Hz)

| 品名 | 電源 (V) | 冷房能力 (kW) | 電気特性 | | | 電源コード | 本体質量 (kg) | 冷媒ガス |
|-----------|-----------|--------------|----------|-----------|-----------|--------|--------------|-------|
| | | | 運転電流 (A) | 始動電流 (A) | 消費電力 (kW) | | | |
| SS-28EJ-1 | 100 | 2.2/2.7 | 9.4/10.4 | 41.6/40.4 | 0.84/1.04 | 2mプラグ付 | 40 | R410A |

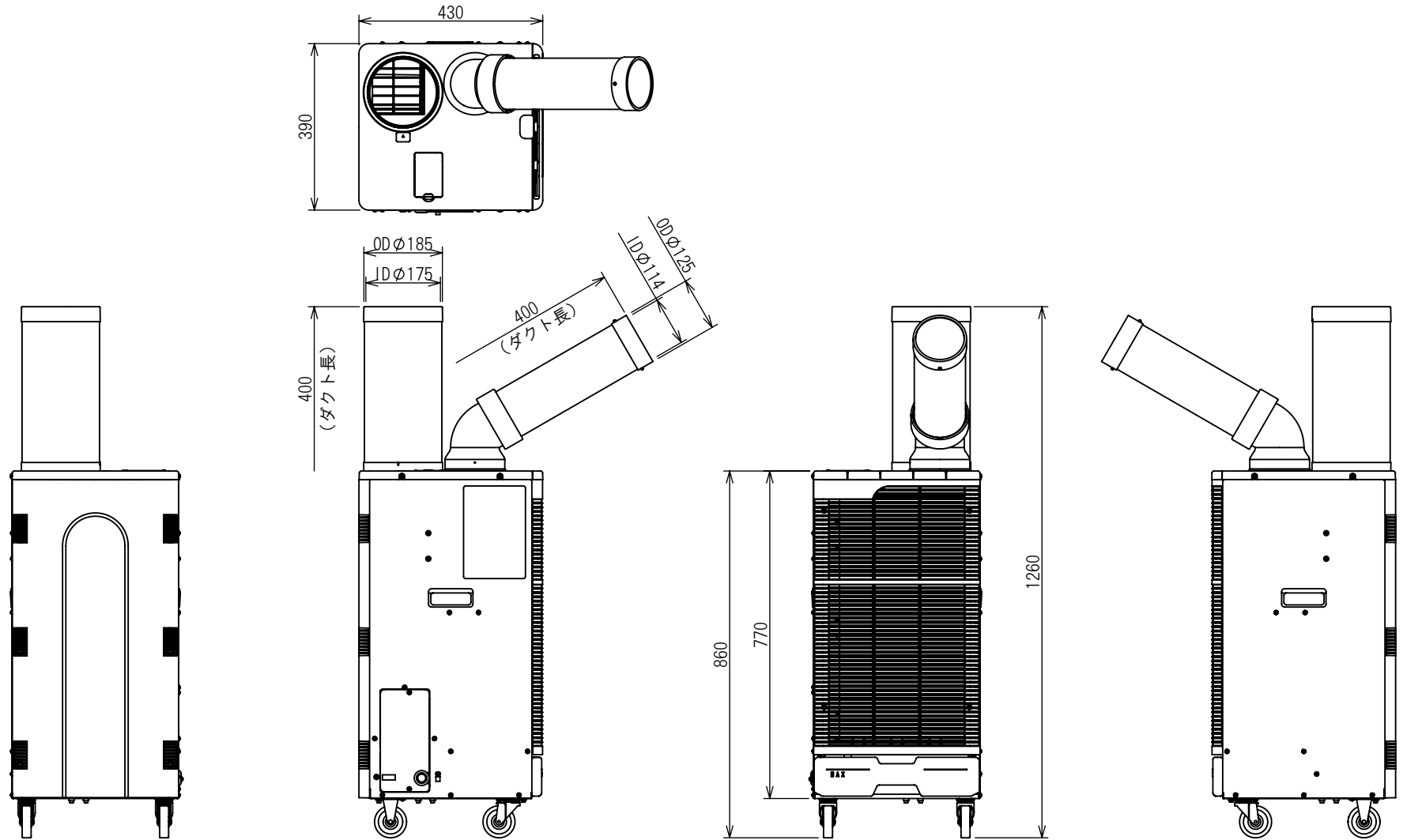
注意：冷房能力及び電気特性は室温37℃相対湿度60%の条件で運転した時の値です。

使用環境 25℃50%～45℃40%

Suiden 環境機器総合メーカー
株式会社 スイデン

管理No. 5110000-20-01

品名：SS-28EJ-3



仕様

(50/60Hz)

| 品名 | 電源 (V) | 冷房能力 (kW) | 電気特性 | | | 電源コード | 本体質量 (kg) | 冷媒ガス |
|-----------|-----------|--------------|----------|-----------|-----------|----------|--------------|-------|
| | | | 運転電流 (A) | 始動電流 (A) | 消費電力 (kW) | | | |
| SS-28EJ-3 | 3相200 | 2.2/2.7 | 3.6/4.4 | 18.0/17.4 | 0.89/1.16 | 無し(端子台付) | 40 | R410A |

注意：冷房能力及び電気特性は室温37℃相対湿度60%の条件で運転した時の値です。

使用環境 25℃50%～45℃40%

Suiden 環境機器総合メーカー
株式会社 **スイデン**