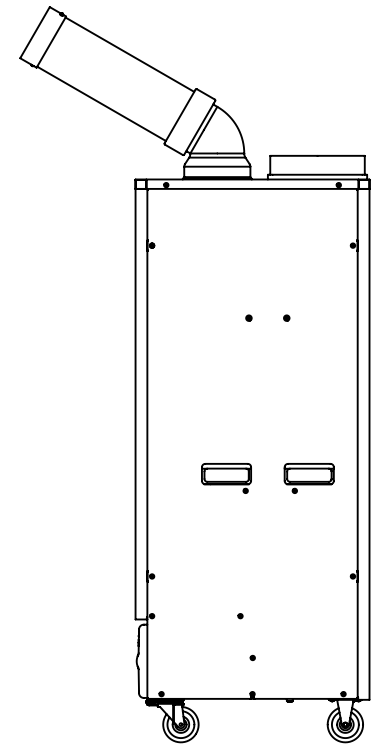
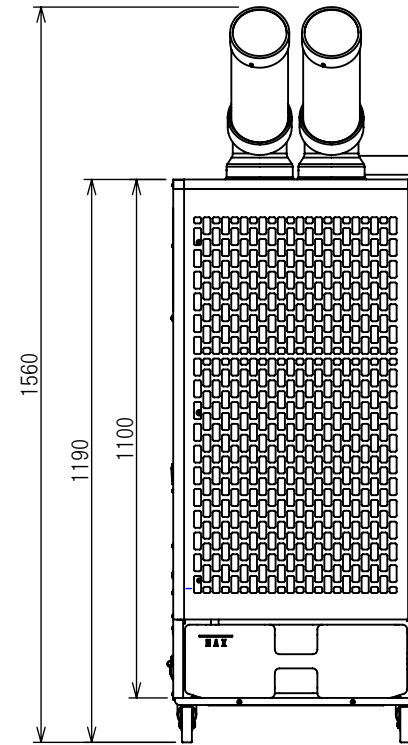
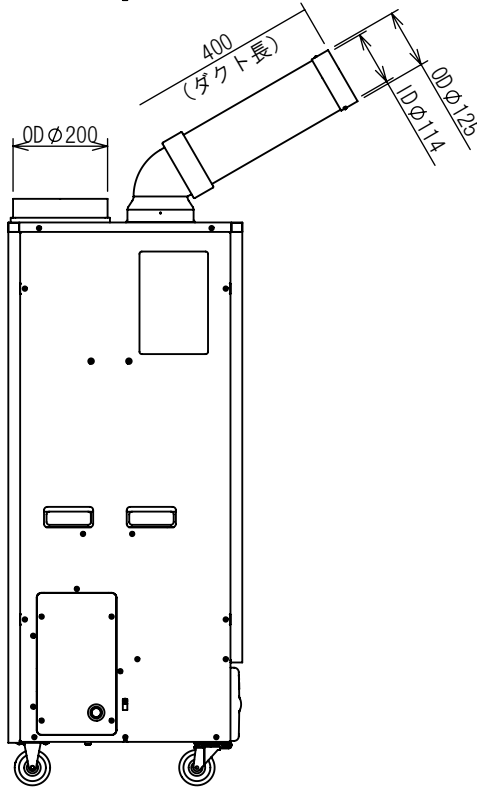
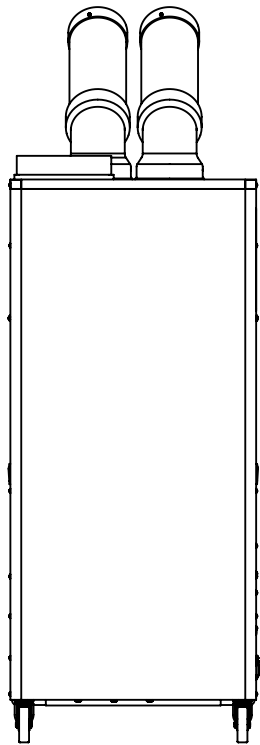
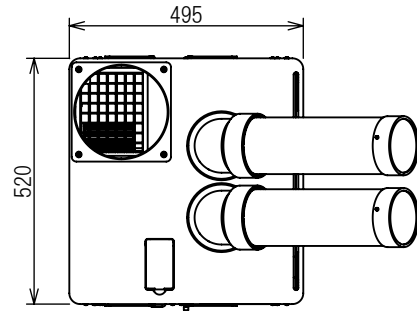


管理No. 5116000-20-01

品名：SS-52DJ-3



仕様

(50/60Hz)

品名	電源 (V)	冷房能力 (kW)	電気特性			電源コード	本体質量 (kg)	冷媒ガス
			運転電流 (A)	始動電流 (A)	消費電力 (kW)			
SS-52DJ-3	3相200	4.6/5.2	8.9/9.4	47/43	2.16/2.70	無し(端子台付)	79	R410A

注意：冷房能力及び電気特性は室温37°C相対湿度60%の条件で運転した時の値です。

使用環境 25°C50%~45°C40%

**Suiden** 環境機器総合メーカー  
株式会社 スイデン