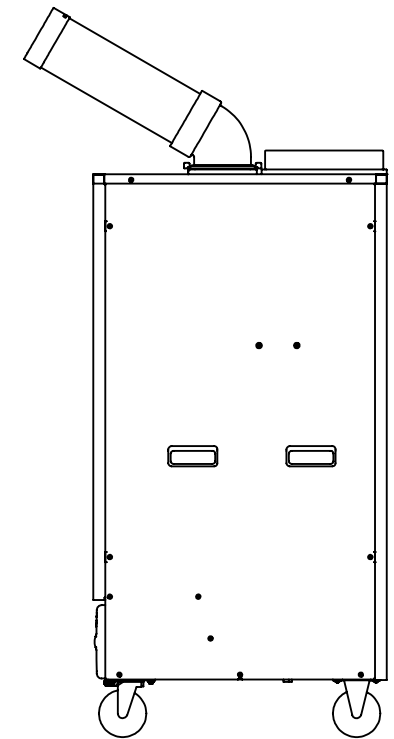
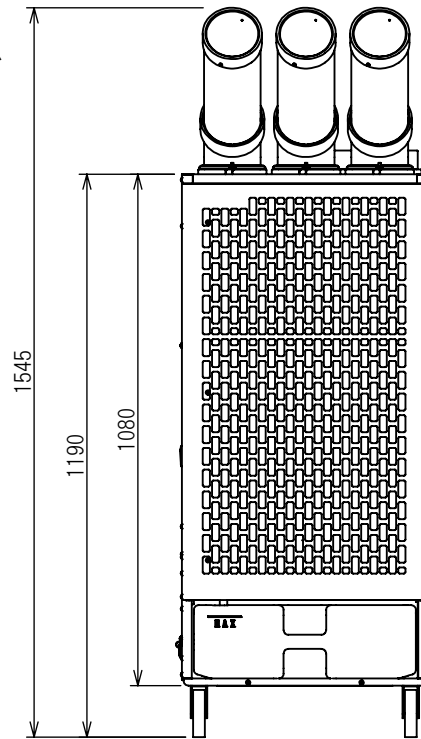
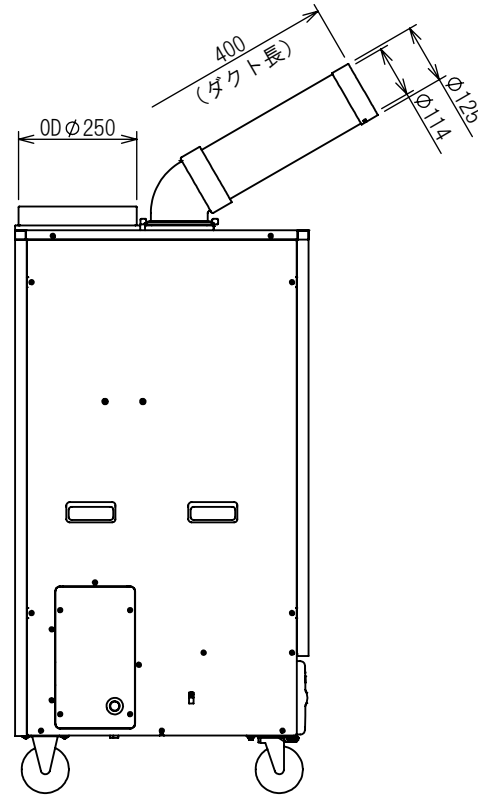
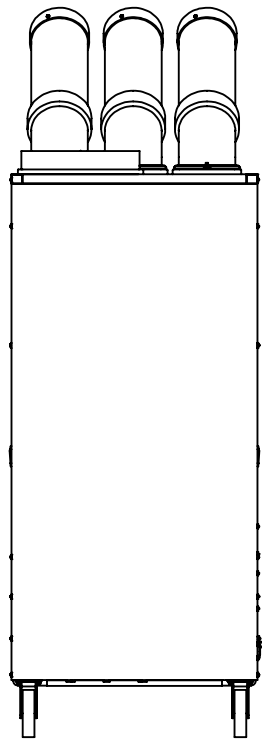
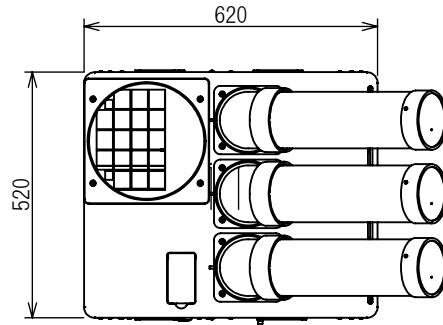


管理No. 5118000-20-01

品名：SS-67EJ-3



仕様

品名	電源 (V)	冷房能力 (kW)	電気特性			電源コード	本体質量 (kg)	冷媒ガス
			運転電流 (A)	始動電流 (A)	消費電力 (kW)			
SS-67EJ-3	3相200	6.2/6.7	12.8/14.3	68.0/64.0	3.36/4.29	無し(端子台付)	95	R410A

注意：冷房能力及び電気特性は室温37°C相対湿度60%の条件で運転した時の値です。

使用環境 25°C50%~45°C40%

(50/60Hz)

Suiden 環境機器総合メーカー
株式会社 スイデン