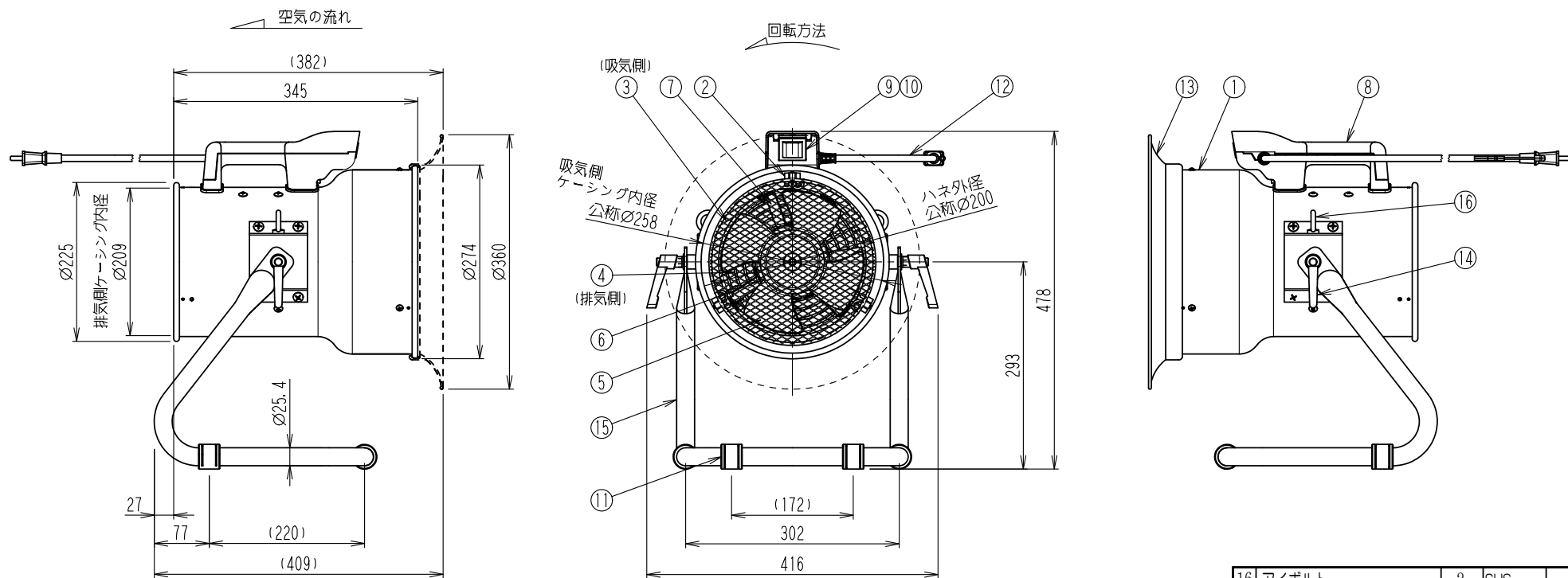


管理No.1248000-18-12

製品名：SJF-200LA-1



仕様

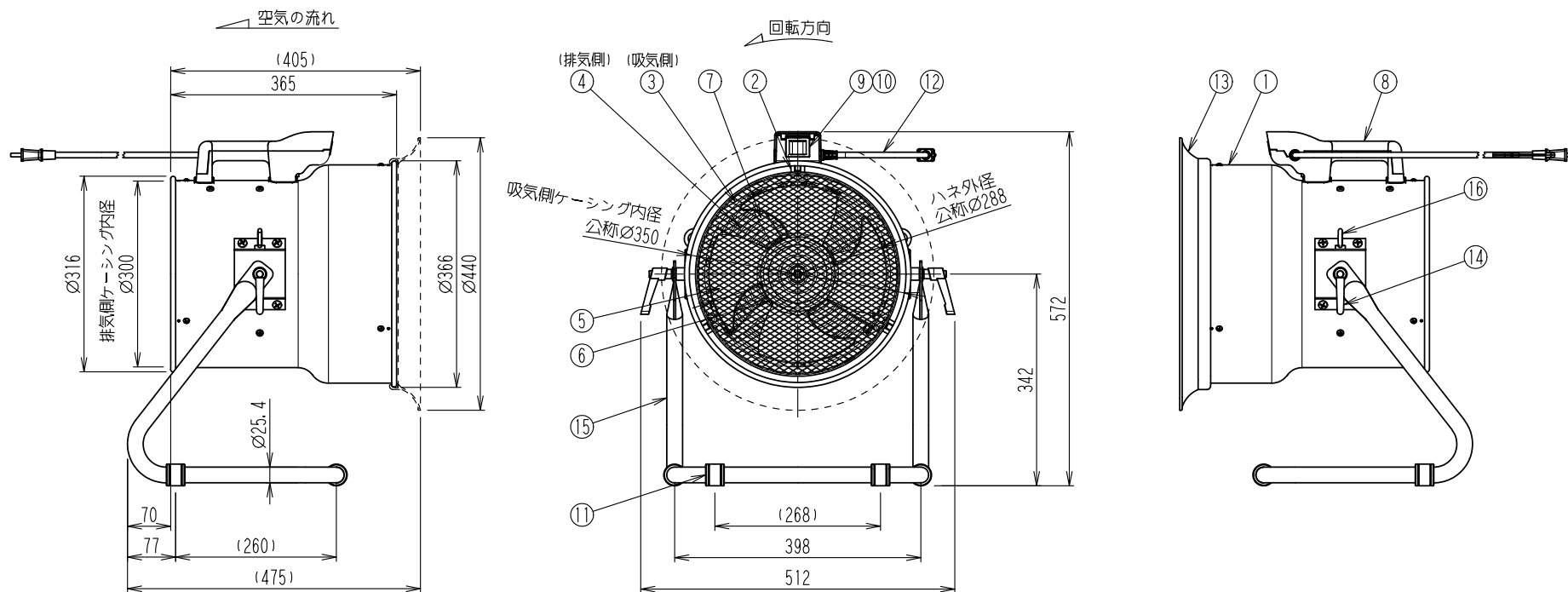
モデル	電源			ハネ		モータ		最大風量 [m <sup>3</sup> /min]	回転数 [min <sup>-1</sup> ]	消費電力 [W]	定格電流値 [A]	騒音値 [dB]	質量 本体のみ[kg]
	相数	電圧[V]	周波数[Hz]	公称外径[mm]	翼数[枚]	公称出力[W]	極数[P]						
SJF-200LA-1	単相	100	50/60	200	4	100	2	37/44	2940/3510	100/115	3	65/68	10.2

\*風量はJIS C 9601 扇風機の風量測定方法により測定した値である。

16	アイボルト	2	SUS	
15	脚パイプ	1	STK-41	塗装：スイデンホワイト
14	クランプレバー	2		
13	ベルマウス	1	PE	色：オレンジ
12	電源コード	1	VCT	0.75mm <sup>2</sup> ×2m プラグ付
11	パイプ用ゴム	4	CR	パネリング素材SW80C
10	スイッチカバー	1		
9	スイッチ	1		T-125
8	把手	1	PP	黒
7	モータバンド	1	SPCC	三価クロメート
6	モータ	1		全閉型誘導電動機 サーマルプロテクター内蔵
5	ハネ組品	1	ADC-12	塗装：スイデンオレンジ
4	保護ガード【線材】	1	SWRM	電着塗装：黒
3	保護ガード【ラス網】	1	SS	電着塗装：黒
2	ガード取付金具	6	ZDC-2	電着塗装：黒
1	ケーシング	1	SECC-P	塗装：スイデンホワイト
No.	PARTICULAR 部品名称	REQ No. 員数	MATERIAL 材質	REMARKS 備考

管理No.1249000-18-12

製品名：SJF-300LA-1



仕様

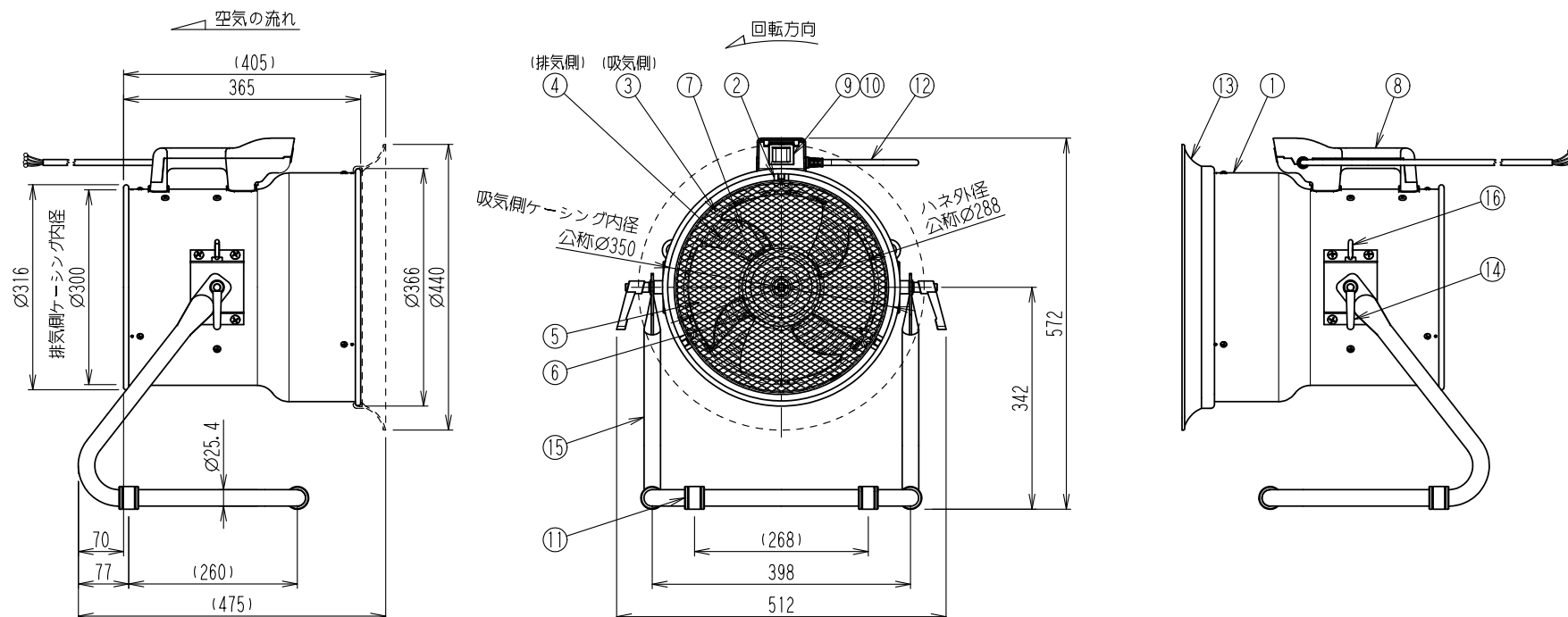
モデル	電源			ハネ		モータ		最大風量 [m <sup>3</sup> /min]	回転数 [min <sup>-1</sup> ]	消費電力 [W]	定格電流値 [A]	騒音値 [dB]	質量 [kg]
	相数	電圧[V]	周波数[Hz]	公称外径[mm]	翼数[枚]	公称出力[W]	極数[P]						
SJF-300LA-1	単相	100	50/60	288	4	400	2	82/97	2890/3415	345/435	6.5	71/74.5	15.3

※風量はJIS C 9601 扇風機の風量測定方法により測定した値である。

16	アイボルト	2	SUS	
15	脚パイプ	1	STK-41	塗装：スイデンホワイト
14	クランクレバー	2		
13	ベルマウス	1	PE	色：オレンジ
12	電源コード	1	VCT	0.75mm <sup>2</sup> ×2mプラグ付
11	パイプ用ゴム	4	CR	パネリング材質：SW80C
10	スイッチカバー	1		
9	スイッチ	1		T-125
8	把手	1	PP	黒
7	モータバンド	1	SPOC	三価クロメート
6	モータ	1		全閉型誘導電動機 サーマルプロテクター内蔵
5	ハネ組品	1	ADC-12	塗装：スイデンオレンジ
4	保護ガード【線材】	1	SWRM	電着塗装：黒
3	保護ガード【ラス網】	1	SS	電着塗装：黒
2	ガード取付金具	6	ZDC-2	電着塗装：黒
1	ケーシング	1	SECC-P	塗装：スイデンホワイト
No.	PARTICULAR 部品名称	REG No. 員数	MATERIAL 材質	REMARKS 備考

管理No.1250000-18-12

製品名：SJF-300LA-3



## 仕様

モデル	電源			ハネ		モータ		最大風量 [m <sup>3</sup> /min]	回転数 [min <sup>-1</sup> ]	消費電力 [W]	定格電流値 [A]	騒音値 [dB]	質量 [kg]
	相数	電圧[V]	周波数[Hz]	公称外径[mm]	翼数[枚]	公称出力[W]	極数[P]						
SJF-300LA-3	3相	200	50/60	288	4	400	2	82/97	2900/3430	300/390	2.5	71/74.5	15.3

※風量はJIS C 9601 扇風機の風量測定方法により測定した値である。

16	アイボルト	2	SUS	
15	脚パイプ	1	STK-41	塗装：スイデンホワイト
14	クランクレバー	2		
13	ベルマウス	1	PE	色：オレンジ
12	電源コード	1	VCTF	1.25mm <sup>2</sup> ×2m
11	パイプ用ゴム	4	CR	パネリング材質：SW80C
10	スイッチカバー	1		
9	スイッチ	1		T-125
8	把手	1	PP	黒
7	モータバンド	1	SPOC	三価クロメート
6	モータ	1		全閉型誘導電動機
5	ハネ組品	1	ADC-12	塗装：スイデンオレンジ
4	保護ガード【線材】	1	SWRM	電着塗装：黒
3	保護ガード【ラス網】	1	SS	電着塗装：黒
2	ガード取付金具	6	ZDC-2	電着塗装：黒
1	ケーシング	1	SECC-P	塗装：スイデンホワイト
No.	PARTICULAR 部品名称	REG No. 員数	MATERIAL 材質	REMARKS 備考