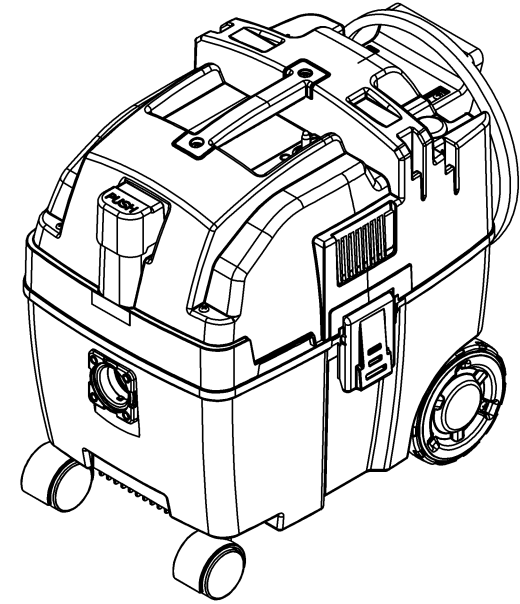
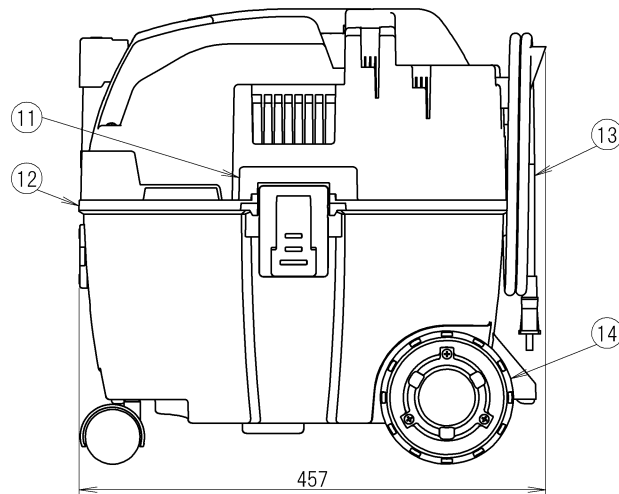
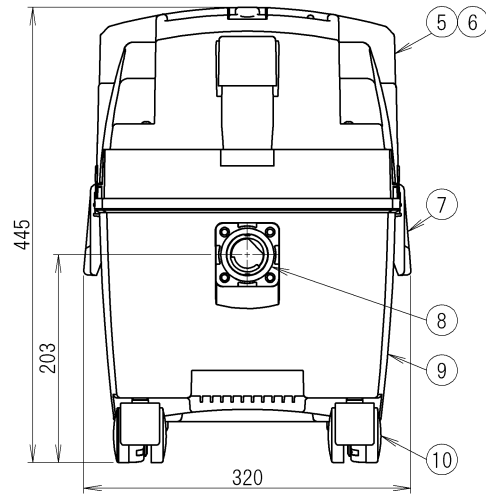
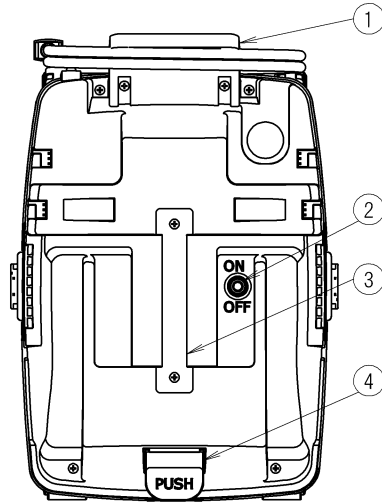


管理No. 2007000-20-07

品名：SAV-101PRO



仕様

品名	電源			電流 [A]	消費電力 [W]	風量 [m <sup>3</sup> /min]	最大真空圧 [kPa]	吸込仕事率 [W]	騒音値 [dB]	タンク実容量[L]		吸込口径 [φ]	ホース長 [m]	電源コード長 [m]	標準質量 [kg]
	相数	電圧[V]	周波数[Hz]							粉じん	液体				
SAV-101PRO	単相	100	50/60	11	1040	2.5	23.3	223	74	11	9	38	2	8	10.8 (※1)

※1) 標準質量とは、本体質量に、製品を使用するために必要な付属品（ホース、パイプ、フロアノズル）を加えたものです。

14	後キャスター	2	NR	色：ブラック
13	電源コード	1	VCT	1.25mm <sup>2</sup> ×8m
12	ベースフレーム	1	PP	色：オレンジ
11	サイドフレーム	1	PP	色：オレンジ
10	前キャスター	2	PP	色：ブラック
9	タンク	1	PP	色：グレー
8	吸込口	1	PP	色：ブラック
7	締付フック	2	PP	色：オレンジ
6	ヒューズ	1		125V/15A
5	トップフレーム	1	PP	色：ネイビー
4	ちり落としスイッチ	1	PP	色：ネイビー
3	トッテ	1	PP	色：ネイビー
2	トグルスイッチ	1		
1	コード掛け	1	PP	色：ネイビー
No.	PARTICULAR 部品名称	REG No. 員数	MATERIAL 材質	REMARKS 備考

環境機器総合メーカー  
**Suiden** 株式会社 スイデン