

スイデン スポットエアコンSS-1SAシリーズ用 排気ダクト

《SS-HDW-1SA-90-1.5M》 取扱説明書

適用品番:SS-1SAW-1/SS-1SAG-1 *左記以外の機種にご使用いただくことはできません。

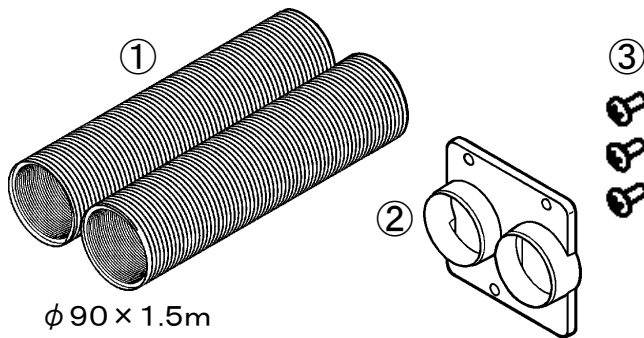
スイデン製品をお買い上げいただきまして、ありがとうございました。

安全に使用していただくために、ご使用前には必ずスポットエアコン本体の取扱説明書をお読みください。

●セット内容

- ①排気ダクト.....2本
- ②排気ダクト受.....1個
- ③ネジ.....3本
- ④取扱説明書.....1枚

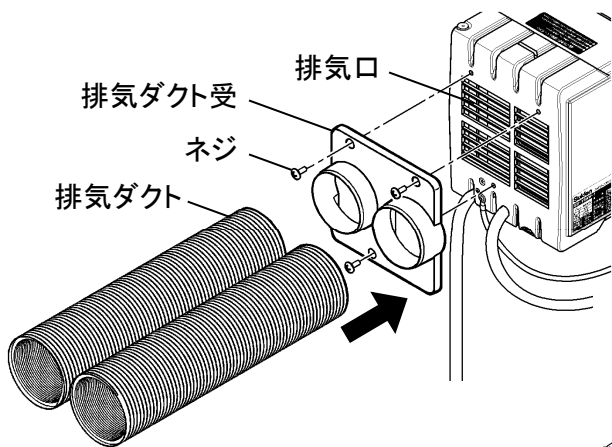
注記 排気ダクトは、伸縮性PP(ポリプロピレン)ダクトです。
*出荷時は0.3mですが、最大1.5mまで伸ばすことができます。



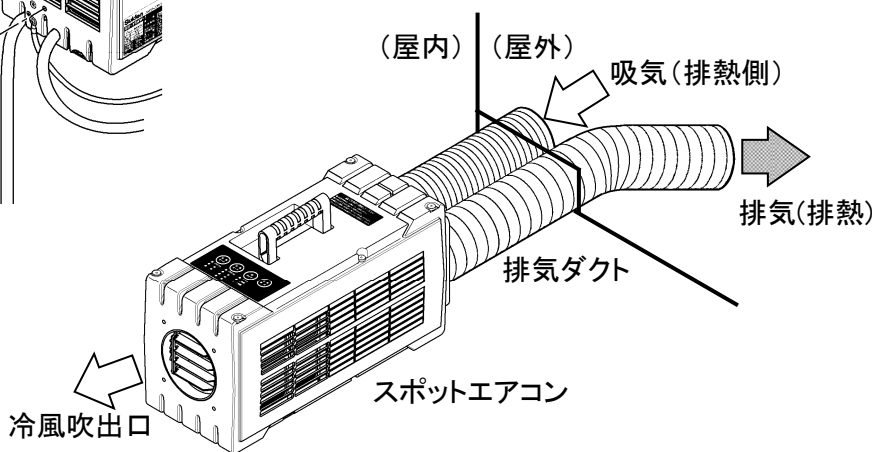
排気ダクトを取付けることで、熱を含んだ排気空気を本体から遠ざけ本体周りの熱の滞留を防ぎます。また、室外に排気空気を排出できます。

●排気ダクトを取付ける

- ①排気ダクト受をネジ3本で固定します。
- ②排気ダクトを排気ダクト受の面に当たるまで差込みます。



●排気ダクトを使って排気空気を屋外に出す場合



注記

- ①排気ダクトの中に棒などを入れないでください。内部部品を傷めたり、故障の原因になります。
- ②排気ダクトの先端を細く絞ったり、塞がないでください。機能を妨げ、故障の原因になります。
- ③排気ダクトにぶら下がったり、ものを掛けたりしないでください。破損の原因になります。
- ④壁などに穴を開けて排気ダクトを設置する場合は、工事業者などにご依頼ください。素人工事はトラブルの原因になります。
- ⑤周囲温度40℃を超える場所では、排気ダクトは使用しないでください。冷えが悪くなる可能性があります。