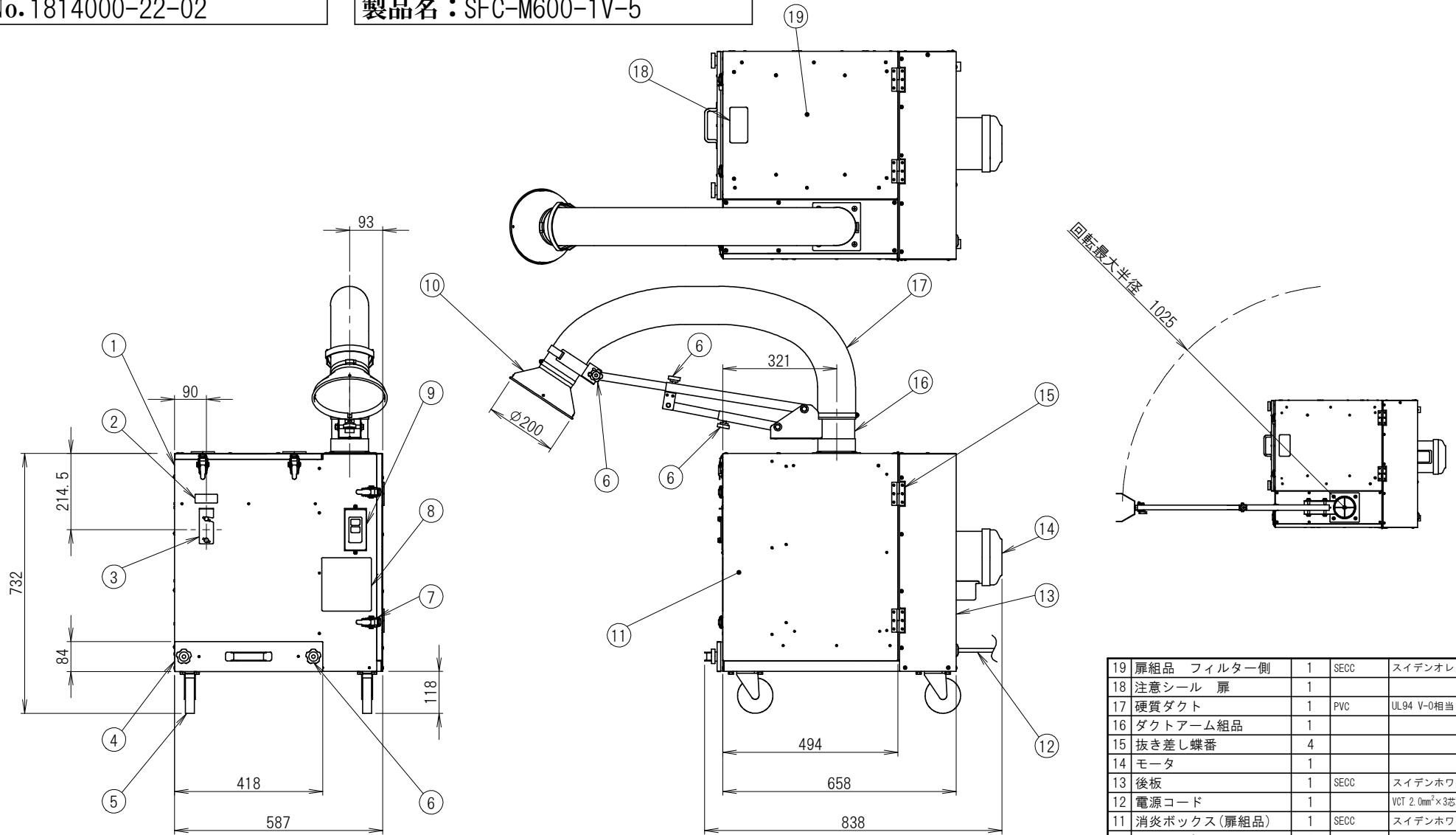


管理No. 1814000-22-02

製品名 : SFC-M600-1V-5



仕様

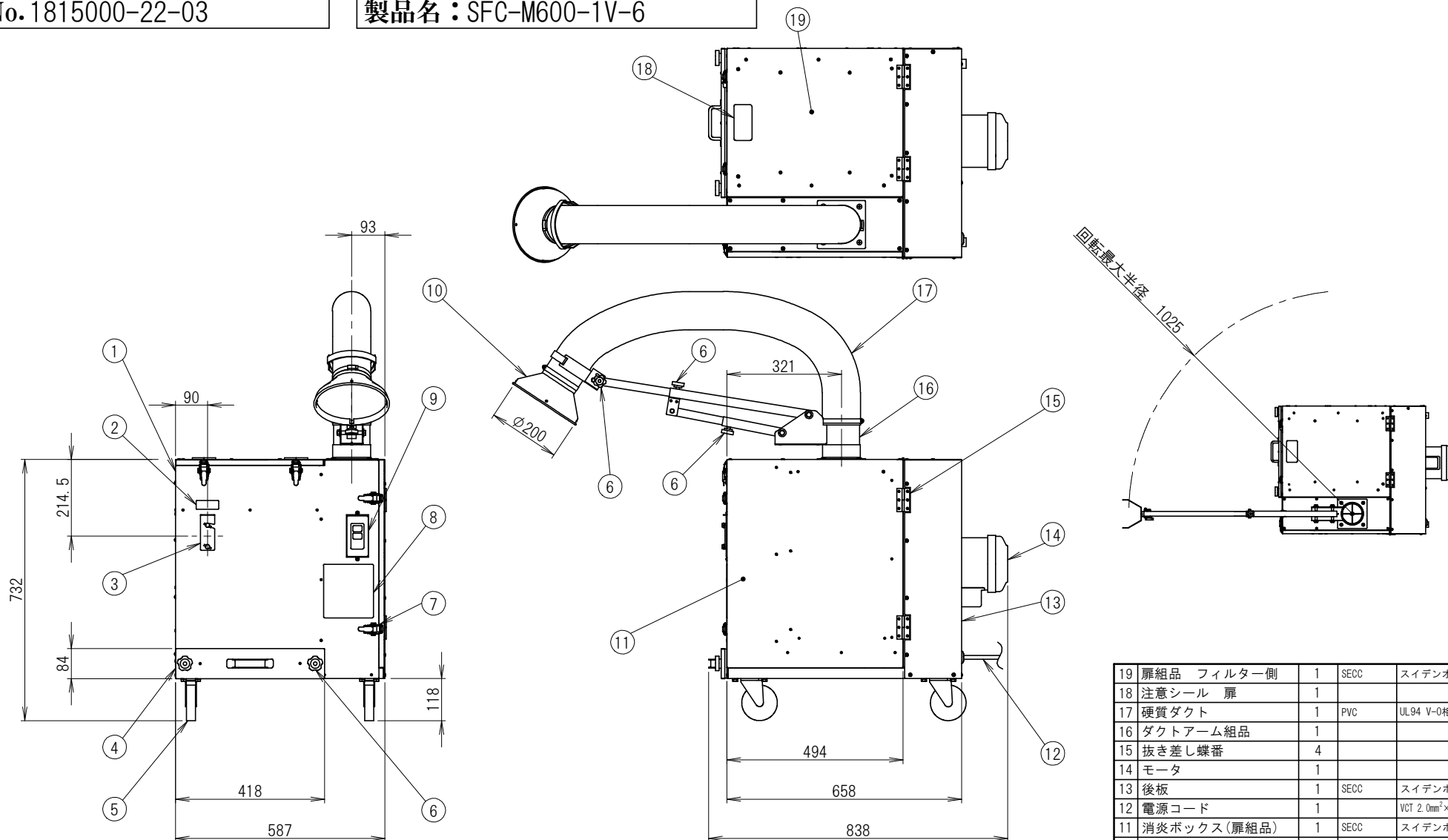
品名	電圧[V]	周波数[Hz]	電流[A]	消費電力[W]	風量[m ³ /min]	最大静圧[kPa]	騒音値[dB]	本体質量[kg]	吸込口径[mm]
SFC-M600-1V-5	100	50	7.6	750	11	2.23	75	84	200

19	扉組品 フィルター側	1	SECC	スイデンオレンジ
18	注意シール 扉	1		
17	硬質ダクト	1	PVC	UL94 V-0相当
16	ダクトアーム組品	1		
15	抜き差し蝶番	4		
14	モータ	1		
13	後板	1	SECC	スイデンホワイト
12	電源コード	1		VCT 2.0mm ² ×3芯×7.2m
11	消炎ボックス(扉組品)	1	SECC	スイデンホワイト
10	吸込み口組品	1		
9	スイッチ	1		
8	銘板	1		
7	パッチン錠(小)	4		
6	ノブボルト	5		
5	フリーキャスター	4	ウレタン車	金具: ユニコロメッキ
4	ダストチャンパー組品	1	SECC	スイデンホワイト
3	蓋 消火口	1	SECC	スイデンホワイト
2	注意シール 消火口	1		
1	本体組品	1	SECC	スイデンホワイト
No.	PARTICULAR 部品名称	REG No. 員数	MATERIAL 材質	REMARKS 備考

環境機器総合メーカー
Suiden 株式会社 スイデン

管理No. 1815000-22-03

製品名 : SFC-M600-1V-6



仕様

品名	電圧[V]	周波数[Hz]	電流[A]	消費電力[W]	風量[m ³ /min]	最大静圧[kPa]	騒音値[dB]	本体質量[kg]	吸込口径[mm]
SFC-M600-1V-6	100	60	8.6	870	11	2.20	77.5	83	200

19	扉組品 フィルター側	1	SECC	スイデンオレンジ
18	注意シール 扉	1		
17	硬質ダクト	1	PVC	UL94 V-0相当
16	ダクトアーム組品	1		
15	抜き差し蝶番	4		
14	モータ	1		
13	後板	1	SECC	スイデンホワイト
12	電源コード	1		VCT 2.0mm ² ×3芯×7.2m
11	消炎ボックス(扉組品)	1	SECC	スイデンホワイト
10	吸込み口組品	1		
9	スイッチ	1		
8	銘板	1		
7	パツチン錠(小)	4		
6	ノブボルト	5		
5	フリーキャスター	4	ウレタン車	金具: ユニコロメッキ
4	ダストチャンパー組品	1	SECC	スイデンホワイト
3	蓋 消火口	1	SECC	スイデンホワイト
2	注意シール 消火口	1		
1	本体組品	1	SECC	スイデンホワイト
No.	PARTICULAR 部品名称	REG No. 員数	MATERIAL 材質	REMARKS 備考

環境機器総合メーカー
Suiden 株式会社 スイデン