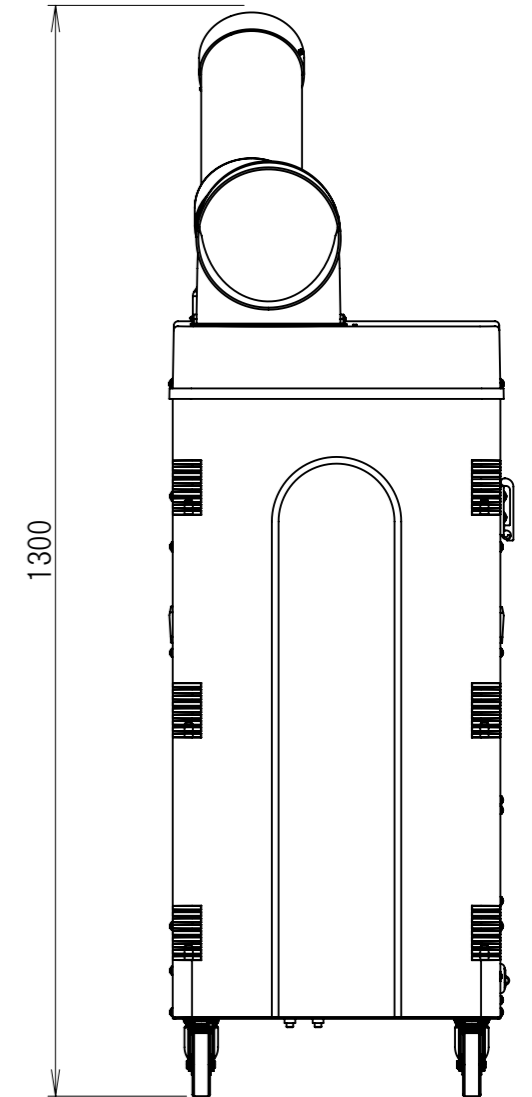
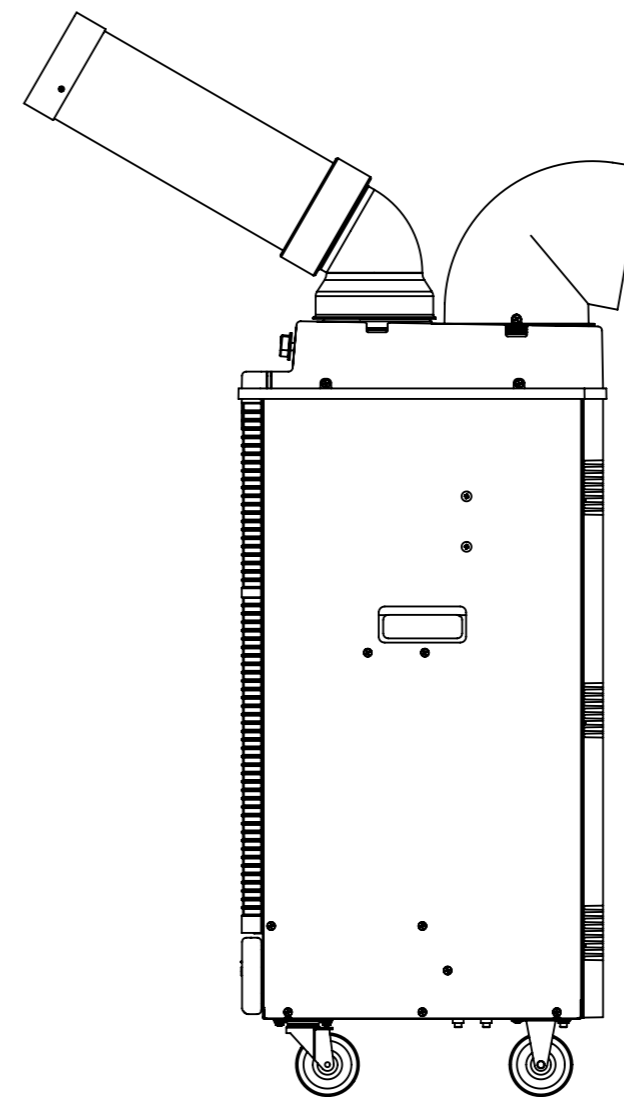
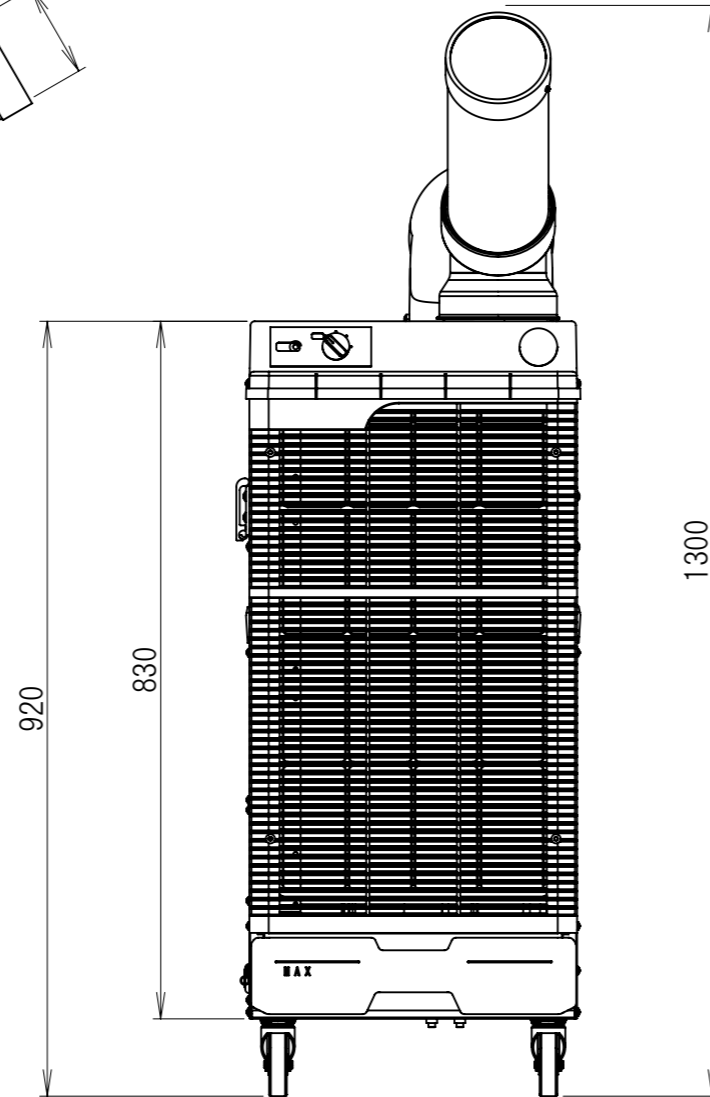
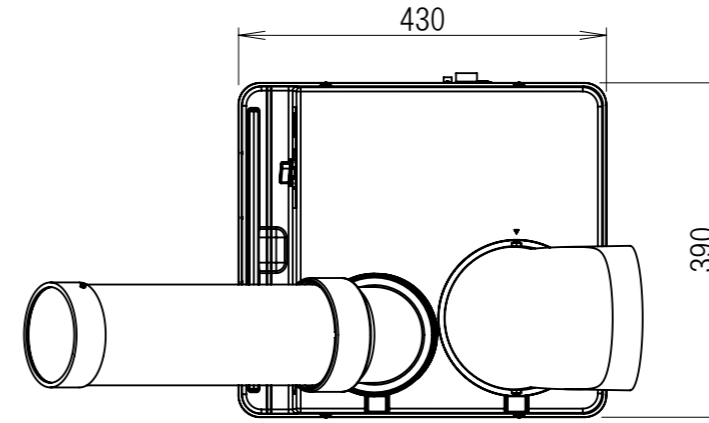
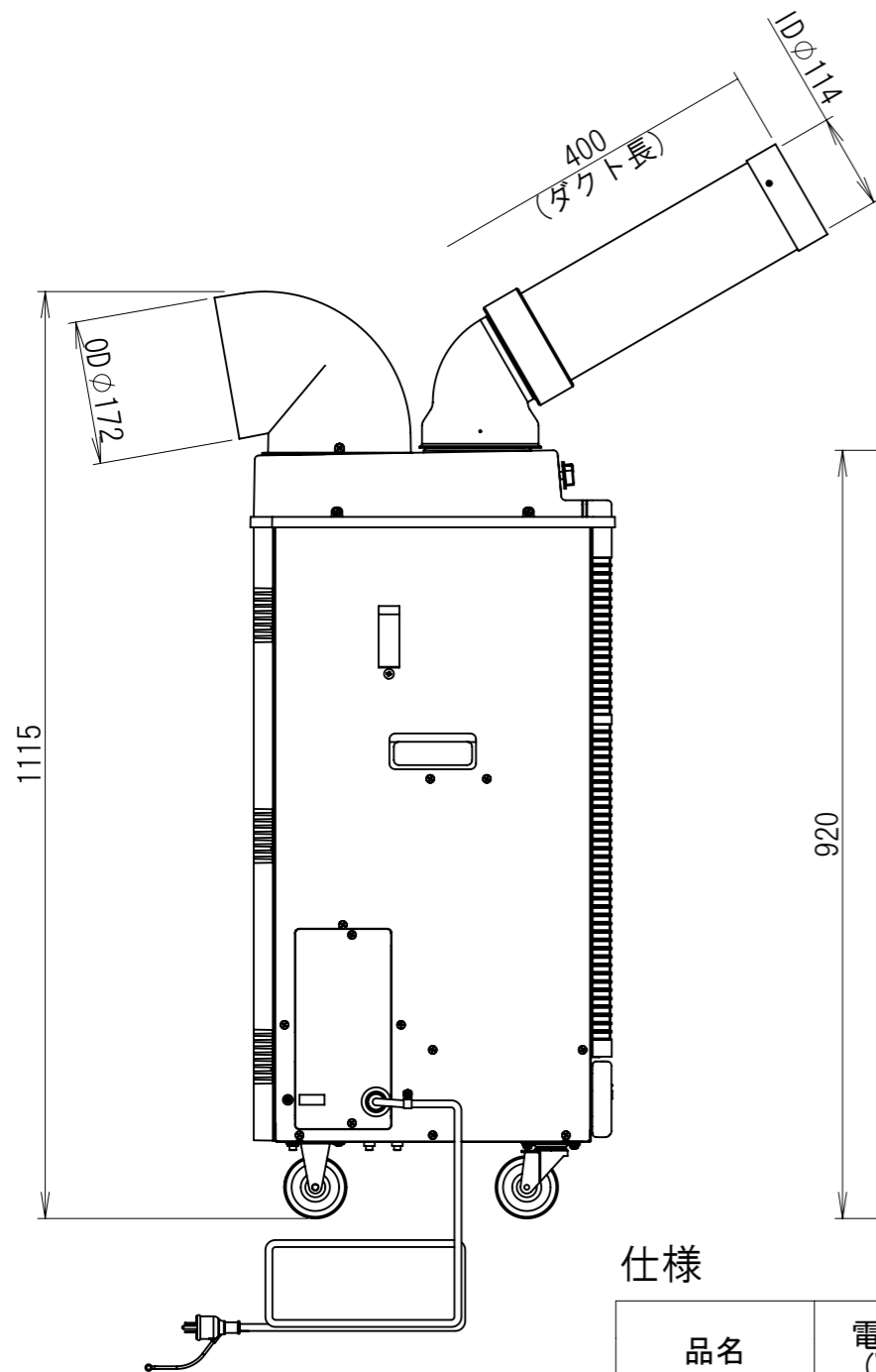


管理No. 5123000-22-04

製品名：SS-25DJR-1P



仕様

品名	電源 (V)	冷房能力 (kW)	電気特性			電源コード	本体質量 (kg)	冷媒ガス
			運転電流 (A)	始動電流 (A)	消費電力 (kW)			
SS-25DJR-1P	100	2.1/2.5	9.4/9.8	52.6/47.3	0.81/0.98	5mプラグ付	42	R410A

(50/60Hz)

注意：冷房能力及び電気特性は室温37℃相対湿度60%の条件で運転した時の値です。
使用環境 18℃50%～45℃40%

Suiden 環境機器総合メーカー
株式会社 スイデン