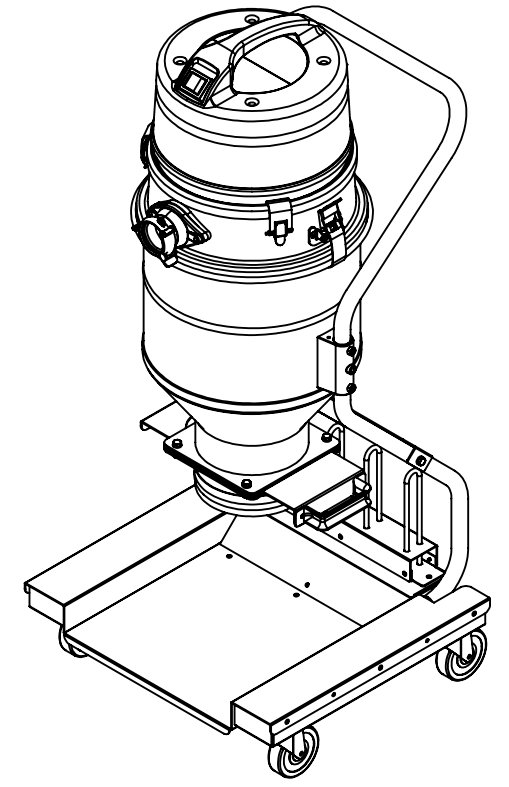
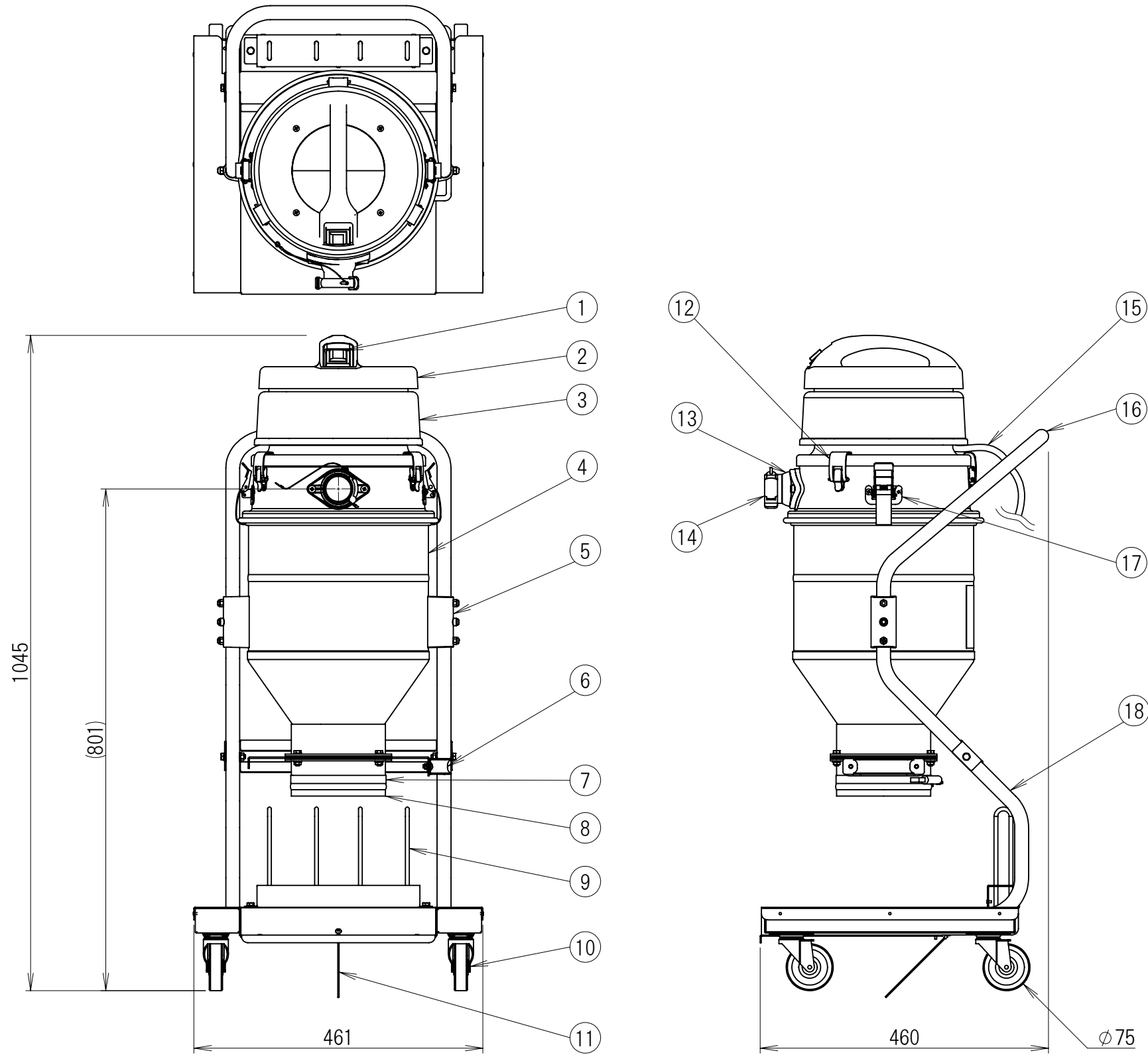


管理No. 2134000-22-11

製品名 : SGV-110DPH



3D参考図

仕様

品名	電圧[V]	周波数[Hz]	電流[A]	消費電力[W]	最大真空圧[kPa]	最大風量[m ³ /min]	タンク容量[L]	本体質量[kg]	吸込口径[mm]	電源コード長[m]	騒音値[dB]
SGV-110DPH	100	50/60	11.5	1100	30.0	2.5	10	24.5	38	8	75.0

18	フレーム組品	1		スイデンホワイト
17	締付金具組品(大)	2		
16	押手パイプ	1		クロムメッキ
15	電源コード	1		VCT(黒)2sq×3芯×8M 耐圧(加工済)
14	ホースフック・ワイヤ組品 SGV-110A	1		
13	吸込口	1	PA6ナイロン	スイデンホワイト
12	締付金具組品	3		
11	アース線組品	1		
10	キャスター	4	ウレタン車	
9	ノズルスタンド組品	1		スイデンホワイト
8	ホッパープレート(2)組品	1	SECC	スイデンホワイト
7	ダクトバンド φ150 ステン STV-H	1	SUS	
6	把手 SGV-H	1	SPCC	スイデンホワイト
5	押手パイプ受け SGV-H	2	ADC-12	スイデンホワイト
4	丸胴組品 SGV-H	1	SECC	スイデンホワイト
3	フレーム3	1	ABS(耐熱)AP-716	スイデンオレンジ
2	フレーム把手組品	1	ABS(耐熱)AP-716	スイデンホワイト
1	スイッチ	1		

No.	PARTICULAR 部品名称	REG No. 員数	MATERIAL 材質	REMARKS 備考
-----	--------------------	---------------	----------------	---------------

環境機器総合メーカー
Suiden 株式会社 **スイデン**