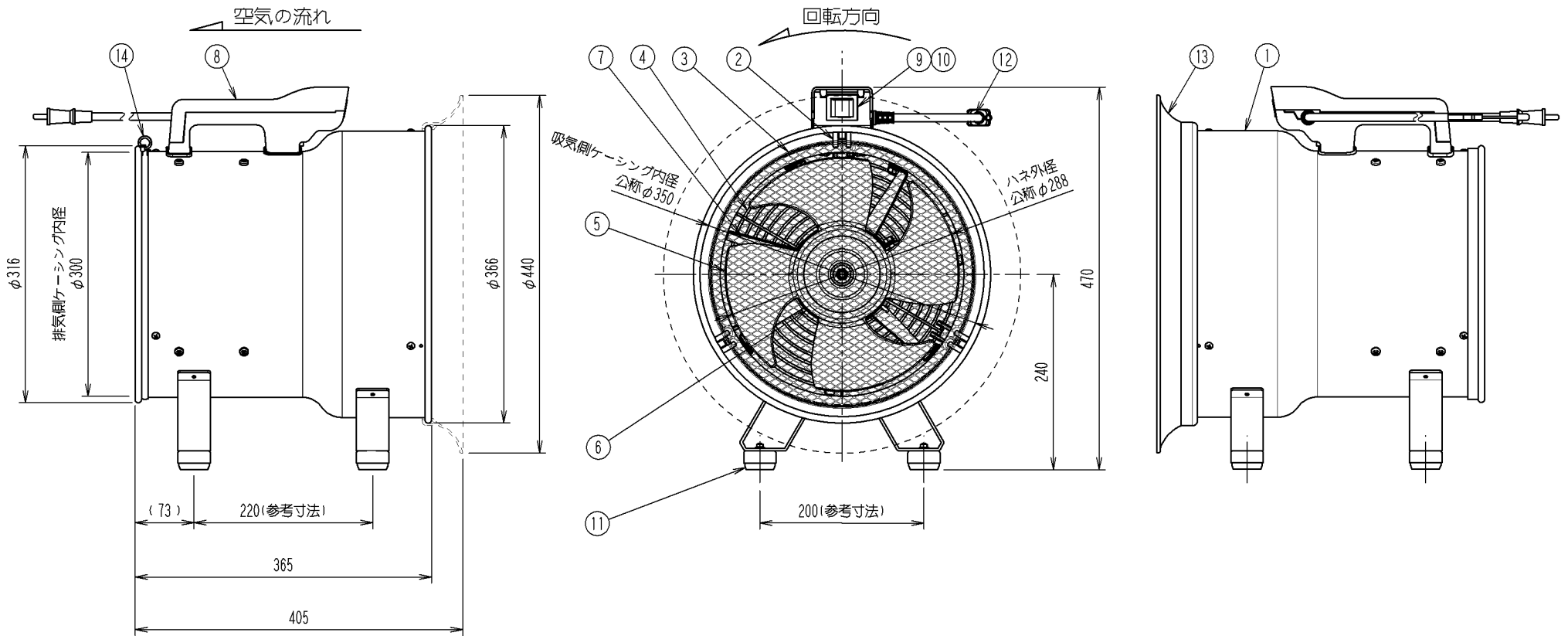


管理No.2925000-17-03

製品名：SJF-300L-1-B



仕様

モデル	電源		ハネ		モータ		最大風量 [m ³ /min]	回転数 [min ⁻¹]	消費電力 [W]	定格電流値 [A]	騒音値 [dB]	質量 [kg]	適合する ダクト径[mm]
	相数	電圧[V]	周波数[Hz]	公称外径[mm]	翼数[枚]	公称出力[W]							
SJF-300L-1-B	単相	100	50/60	288	4	400	44/53	2890/3415	345/435	6.5	71/74.5	14.5	320

*風量はチャンバ測定法による静圧0[Pa]で測定した値である。
適合するダクト径表示サイズは排気側の適合サイズを表すものである。

14	ダクトバンド	1	SUS	
13	ヘルマウス	1	PE+EVA(10%)	色：ブラック
12	電源コード	1	VCT	0.75sq×2m プラグ付
11	脚ゴム	4	NR	脚ゴムカバー材質：SUS
10	スイッチカバー	1		
9	スイッチ	1		T-125
8	把手	1	PP	黒
7	モータバンド	1	SPCC	塗装：艶消しブラック
6	モータ	1		空閉型誘導電動機 サーマルプロテクター内蔵
5	ハネ組品	1	ADC-12	塗装：艶消しブラック
4	保護ガード【線材】	1	SWRM	電着塗装：黒
3	保護ガード【ラス網】	1	SS	電着塗装：黒
2	ガード取付金具	6	ZDC-2	電着塗装：黒
1	ケーシング	1	SECC-P	塗装：艶消しブラック
No.	PARTICULAR 部品名称	REG No. 員数	MATERIAL 材質	REMARKS 備考