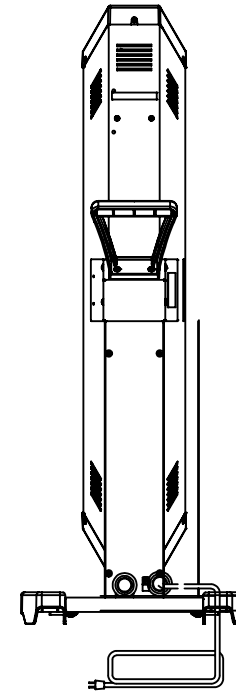
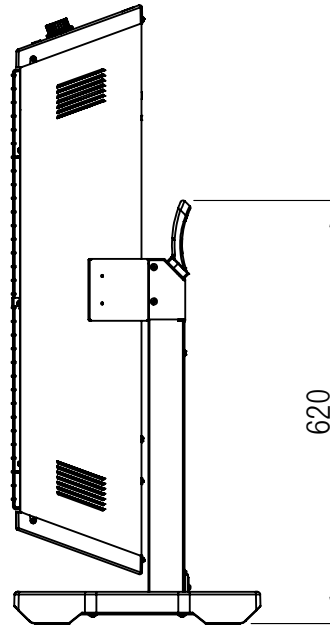
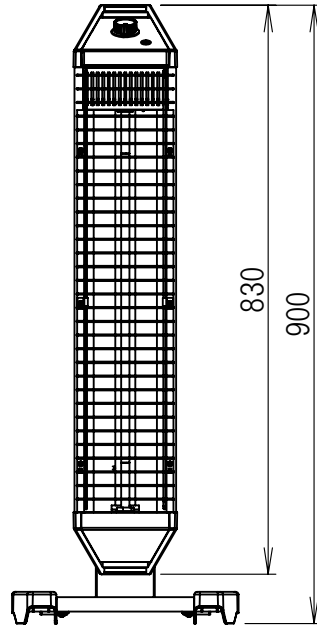
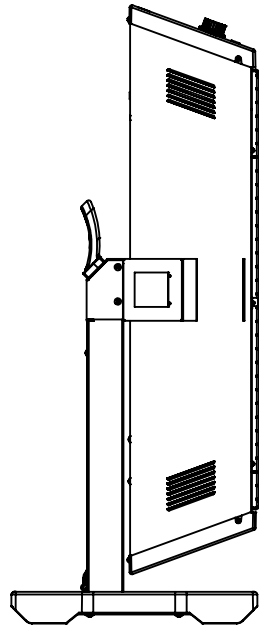
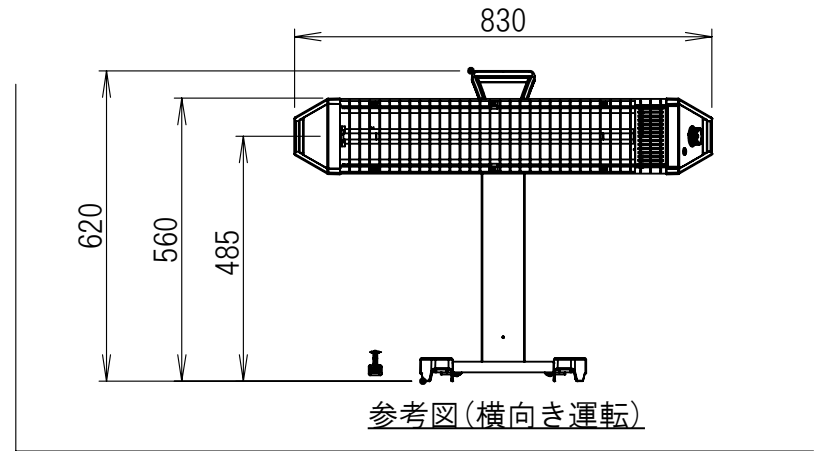
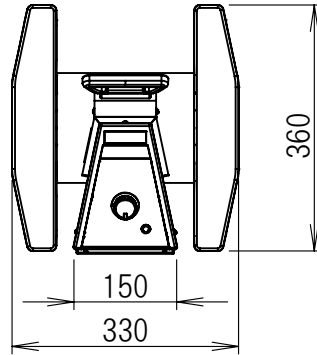


管理No.1857000-23-02

製品名：SEH-10AH-1



品番	電源	電気特性		電源コード	使用可能温度範囲	安全装置		キャスター	ヒーター向き	質量 (kg)
		運転電流 (A)	消費電力 (W)			①転倒安全スイッチ	②サーマルスイッチ:2個			
SEH-10AH-1	100V	10	1,000	長さ2m 2Pプラグ付※	-10℃~23℃	①転倒安全スイッチ	②サーマルスイッチ:2個	別売り品 Φ41	縦・横ワンタッチ切り替え	7

※別途アース線を接続される際はアース端子をご利用下さい。