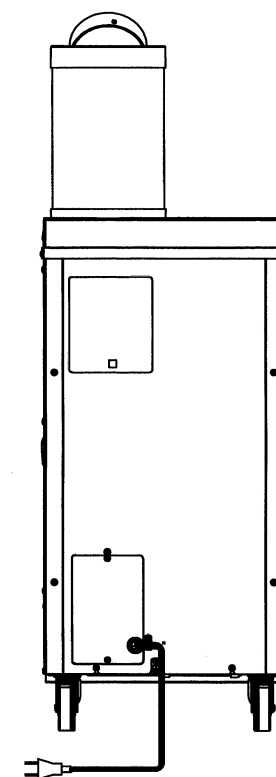
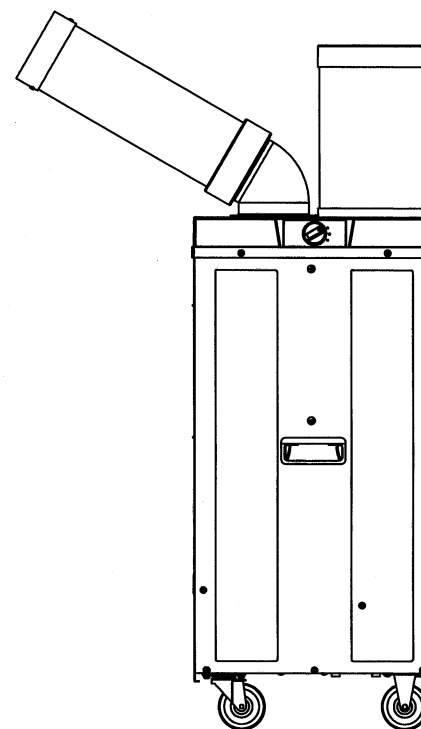
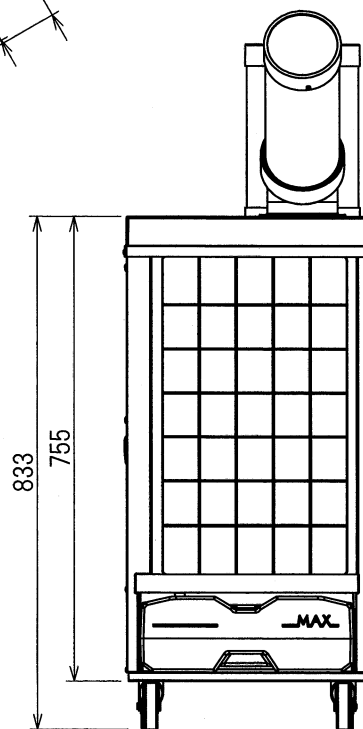
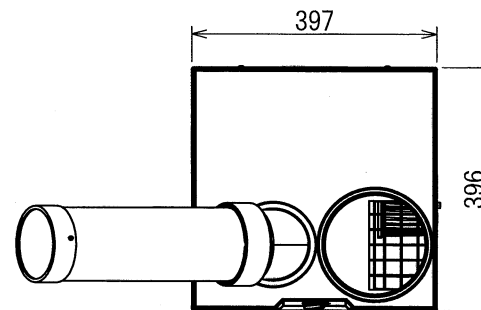
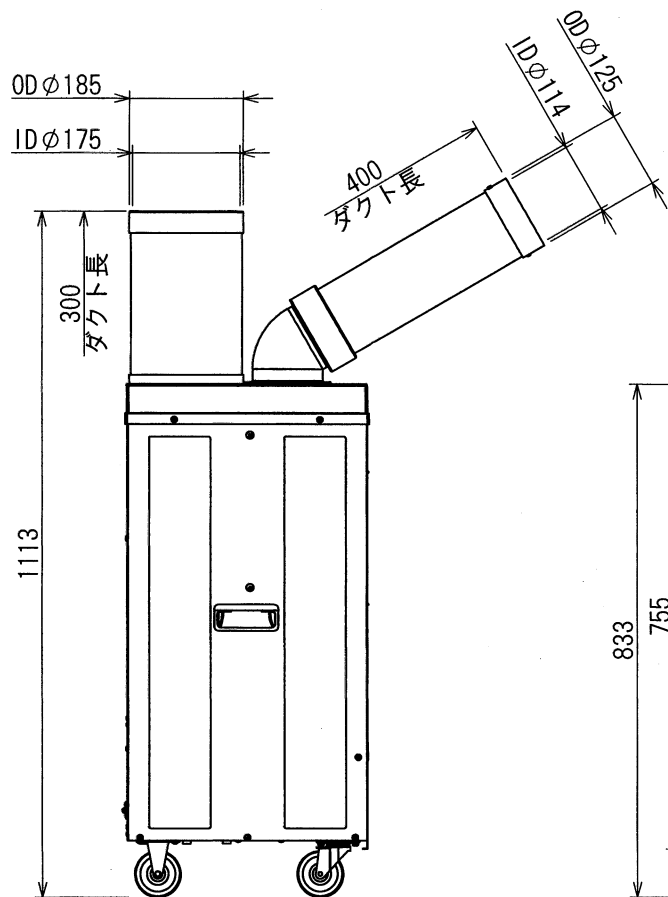


管理No. 5145000-24-10

製品名：SS-25ELW-1T



仕様

(50/60Hz)

品名	電源 (V)	冷房能力 (kW)	電気特性			電源コード	本体質量 (kg)	冷媒ガス
			運転電流 (A)	始動電流 (A)	消費電力 (kW)			
SS-25ELW-1T	100	2.3 / 2.8	8.1 / 8.7	29.4 / 29.4	0.70 / 0.87	1.8m プラグ付	32	R32

注意：冷房能力及び電気特性は室温37°C相対湿度60%条件で運転した値です。

使用環境 25°C50%~45°C40%

Suiden 環境機器総合メーカー
株式会社 スイデン