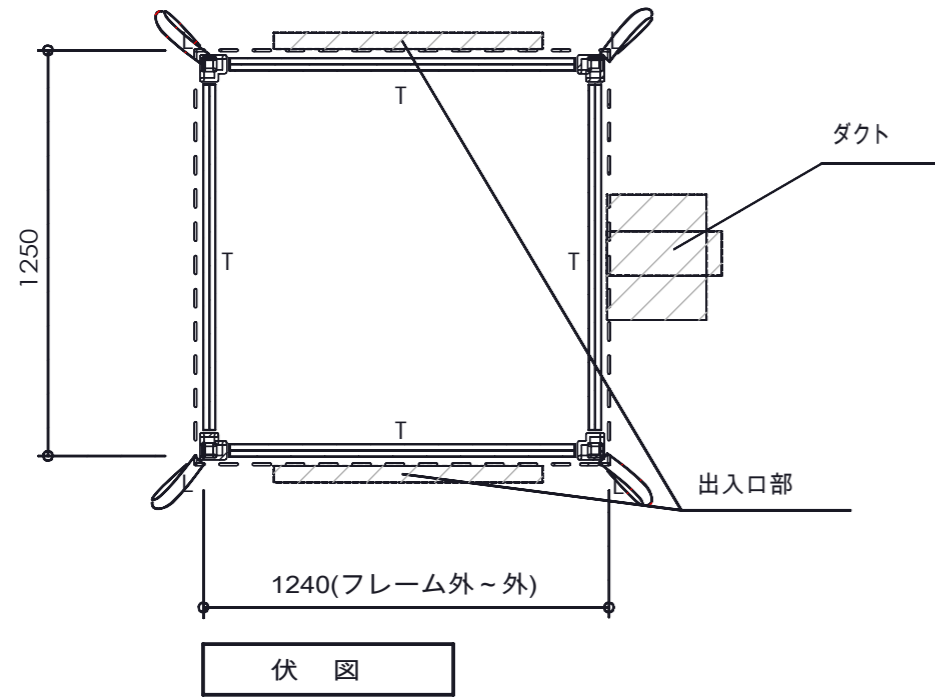
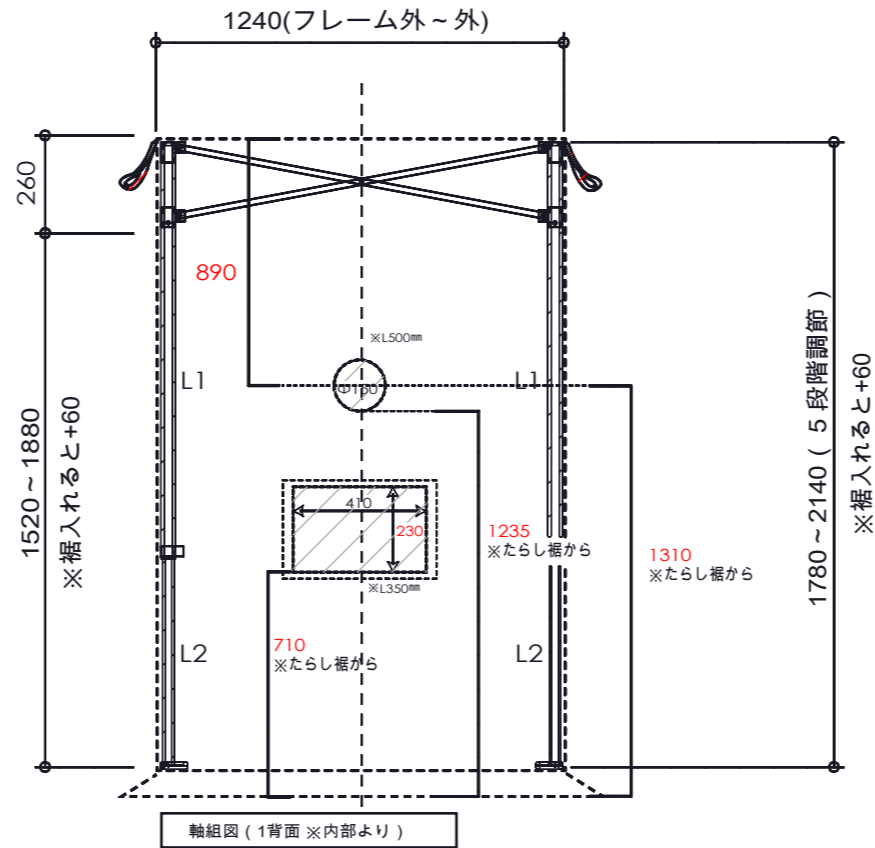


管理No. 3905000-25-01

製品名：SS-TNT-1212-C



伏図



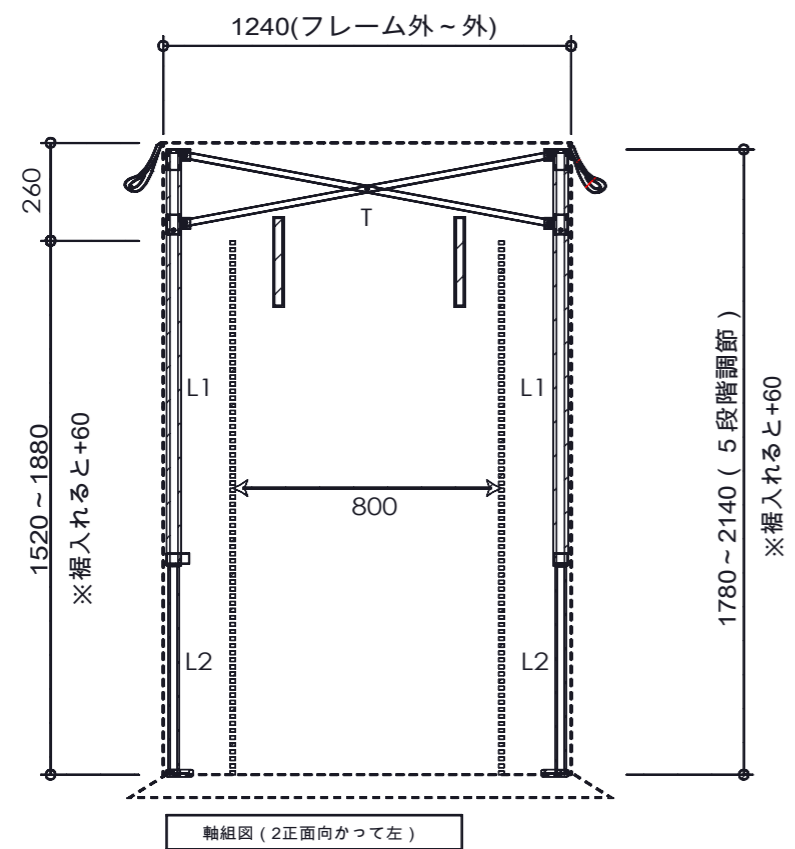
軸組図 (1背面 ※内部より)

フレーム材リスト

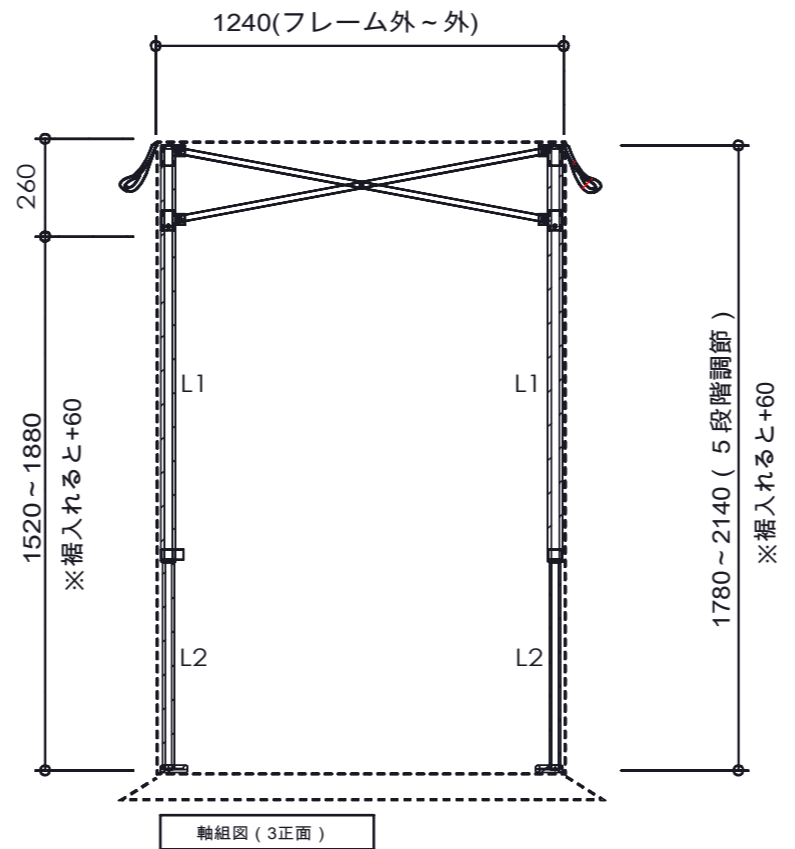
□	L1	アウターレグ	□28x28x1.0t	材質 スチール
□	L2	インナーレグ	□25x25x1.0t	材質 スチール
□	T	トラスバー	□12x25x1.0t	材質 スチール

仕様

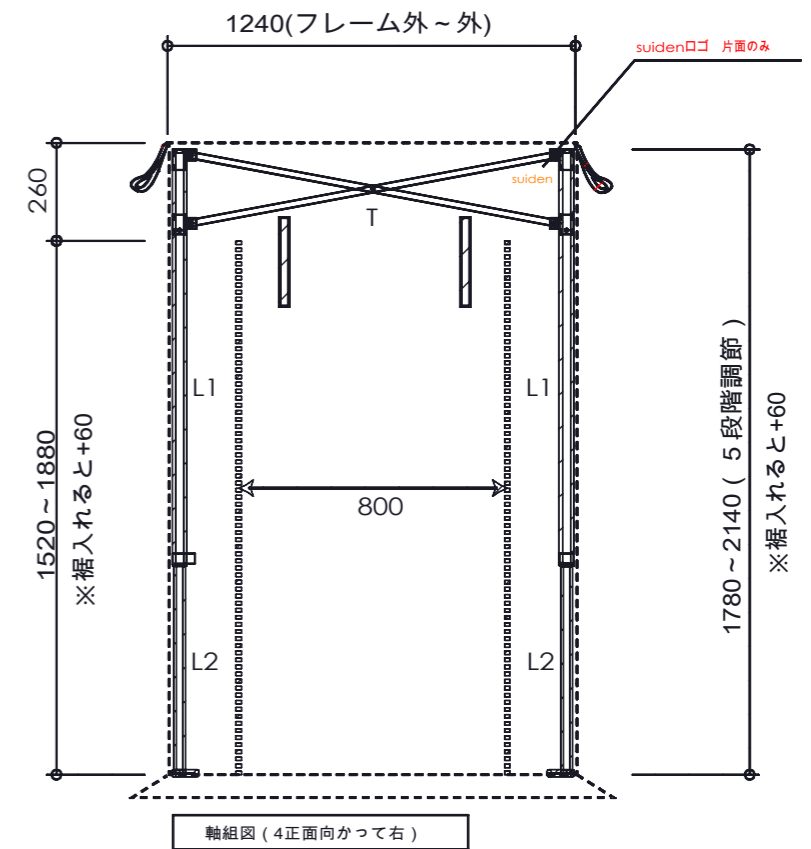
フレーム	スチールフレーム ハンマートーン塗装
ジョイント	グラスファイバー + ナイロン6化合物
天幕	SK-3000系入り透明ターポリン 防災・静電防止 消防法による認定番号 No.F-28241



軸組図 (2正面向かって左)



軸組図 (3正面)

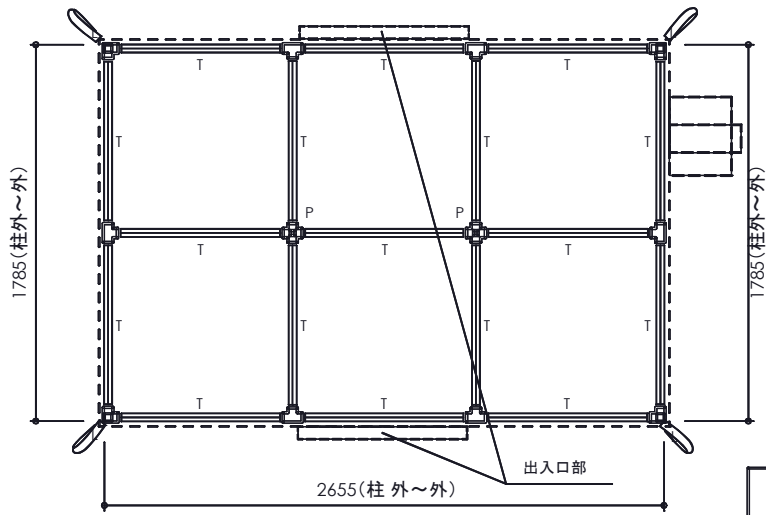


軸組図 (4正面向かって右)

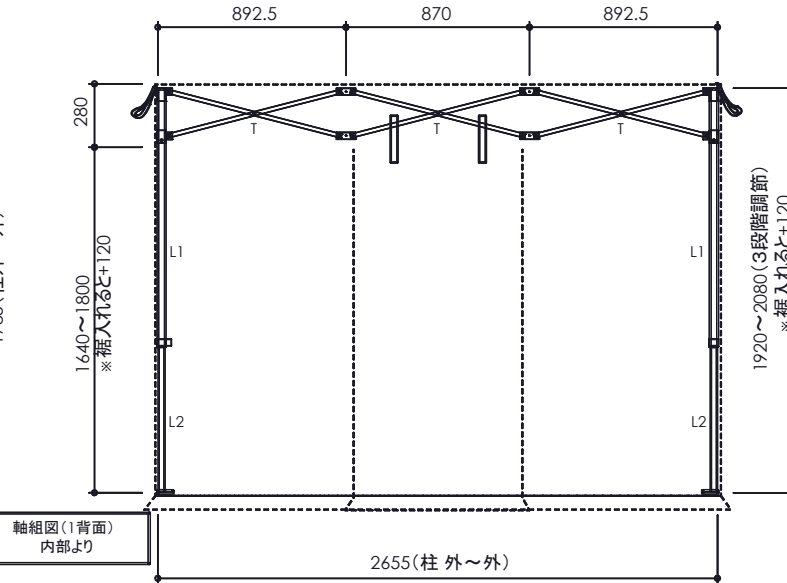


管理No. 3902000-25-03

製品名：SS-TNT-1827-C



伏図



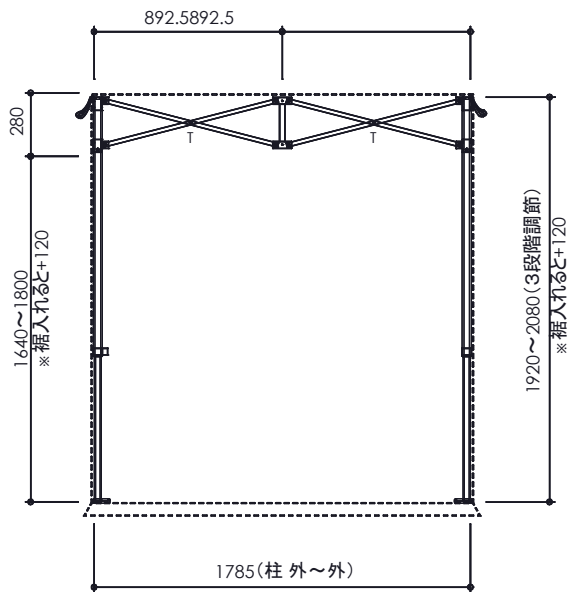
軸組図(1背面)  
内部より

フレーム材リスト

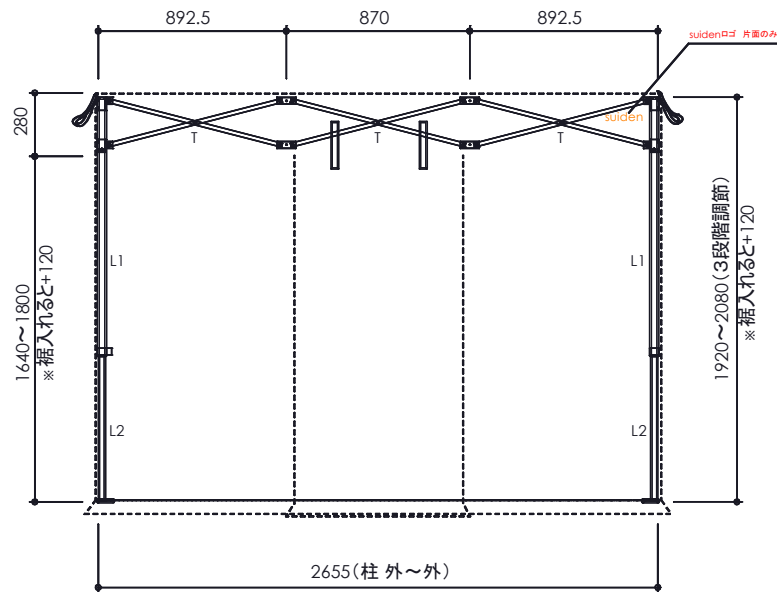
□	L1	アウターレグ□35x35x1.75t 材質 アルミ
□	L2	インナーレグ□28x28x1.5t 材質 アルミ
■	T	トラスバー□19x19x1.0t 材質 スチール

仕様

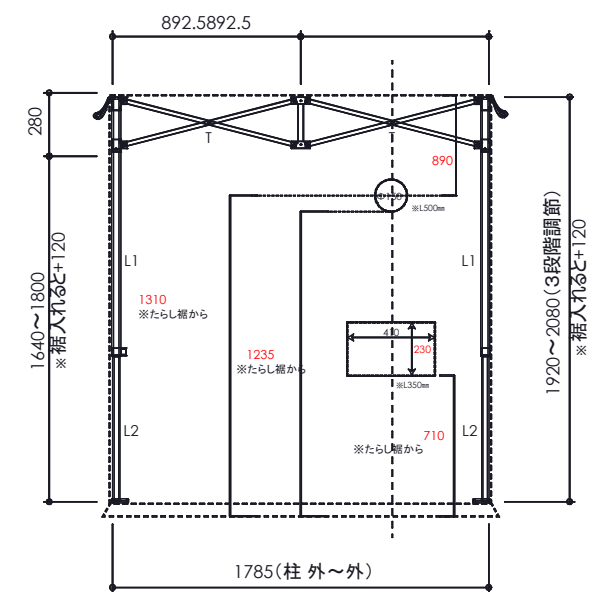
フレーム	アルミ+スチール複合フレーム アルマイトコーティング処理(アルミ)
ジョイント	グラスファイバー + ナイロン6化合物
天幕	SK-3000 防炎・静電防止・オールシーズン 消防法による認定番号 No.F-28241



軸組図(2正面向かって左)



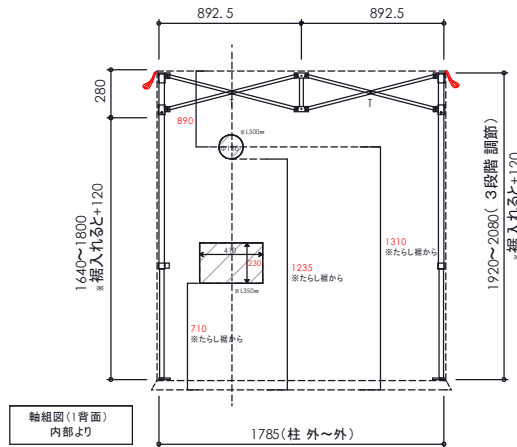
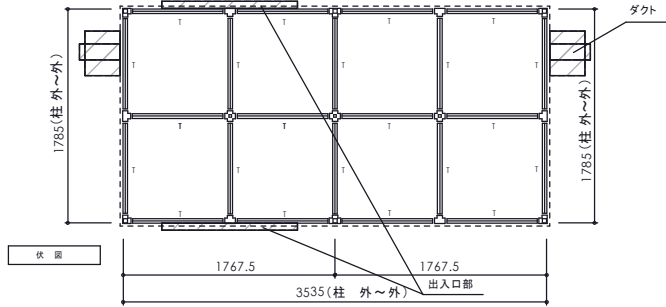
軸組図(3正面)



軸組図(4正面向かって右)

管理No.3903000-25-03

製品名：SS-TNT-1836-C

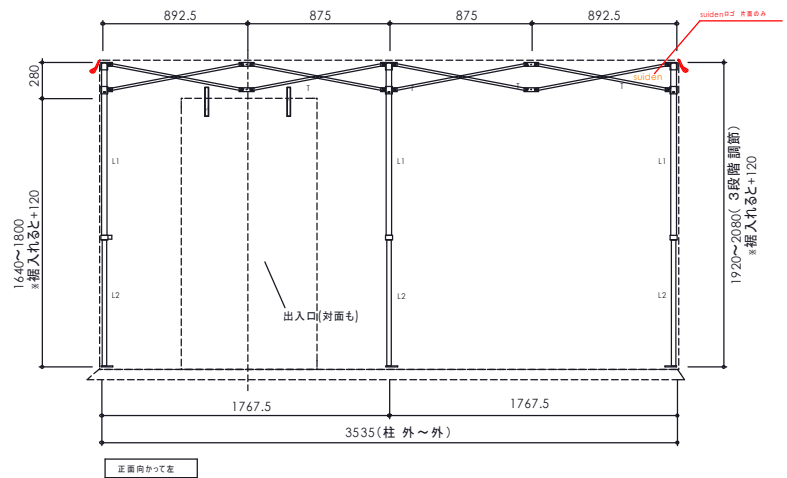
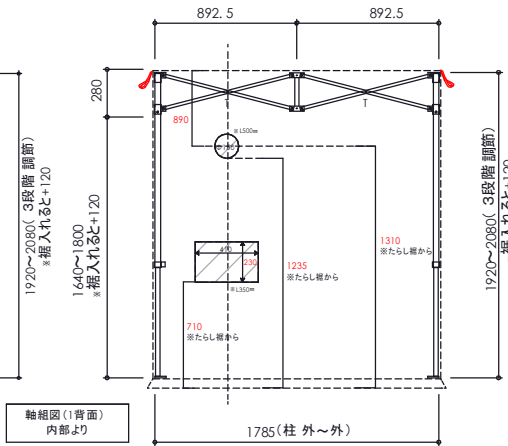
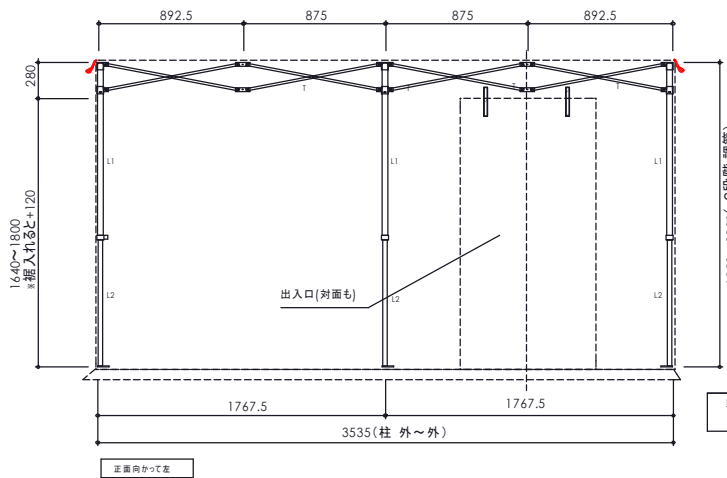


フレーム材リスト

□ L1	アウター レッグ	□35x35 x1.75t	材質 アルミ
□ L2	インナー レッグ	□28x28 x1.5t	材質 アルミ
■ T	トラスバー	□19x19 x1.0t	材質 スチール

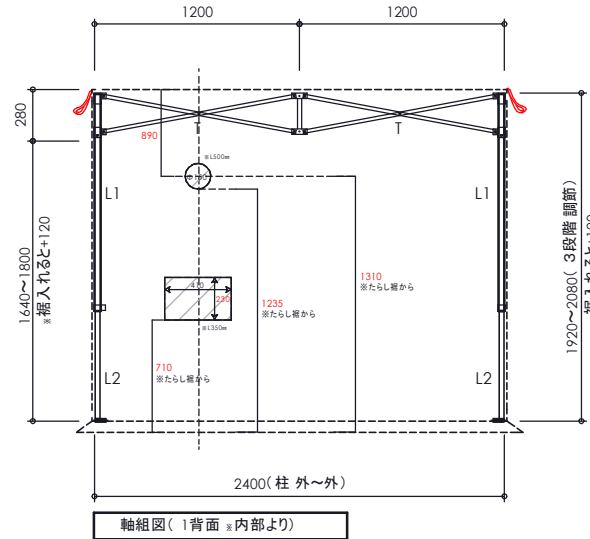
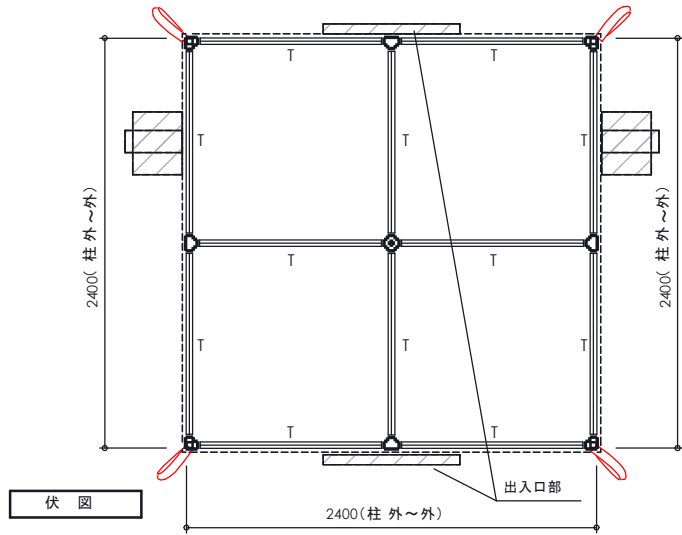
仕様

フレーム	アルミ+ スチール 複合フレーム アルマイトコーティング 処理(アルミ)
ジョイント	グラスファイバー + ナイロン6 化合物
天幕	SK-3000 防炎・静電防止・オールシーズン 消防法による認定番号 No.F-28241



管理No. 3904000-25-03

製品名 : SS-TNT-2424-C



フレーム材リスト

□	L1	アウトターレグ	□	35x35x1.75t	材質	アルミ
□	L2	インナーレグ	□	28x28x1.5t	材質	アルミ
□	T	トラスバー	□	19x19x1.0t	材質	スチール

仕様

フレーム	アルミ+スチール複合フレーム アルマイトコーティング処理(アルミ)
ジョイント	グラスファイバー+ナイロン6化合物
天幕	SK-3000 防炎・静電防止・オールシーズン 消防法による認定番号 No. F-28241

